

技术资料

Liquisys M CCM223/253

余氯 / 二氧化氯 / 总氯变送器

变送器与余氯传感器配套使用



应用

- 饮用水
- 水处理
- 冷却水
- 气体洗涤器
- 反渗透处理
- 食品加工过程
- 游泳池水

优势

- 现场型或盘装型外壳
- 应用范围广泛
- 余氯测量的 pH 补偿
- 操作简便
 - 简单的菜单结构
 - 按下 CAL 键进行标定
- 操作安全
 - 过电压 (防雷击) 保护
 - 手动触点输出控制和用户自定义报警设置

基本型变送器可以进行下列功能扩展：

- 两个或四个附加触点，可用作：
 - 限位触点 (也可用于温度测量)
 - P(ID) 控制器，适用于余氯 (总氯、二氧化氯) 和 pH 测量
 - 简单清洗过程的定时器
 - 使用 Chemoclean 进行完全清洗
- 扩展软件包：
 - 余氯 (Cl₂) 测量的手动 pH 补偿
 - 通过表格进行电流输出设置
 - 启动自动清洗过程
 - 过程监控和传感器在线检测
- HART 或 PROFIBUS PA/DP 通信
- 第二电流输出可用于温度、主要测量值或动作变量
- 电流输入用于带控制器关闭的流速监控或前馈控制

功能与系统设计

基本型变送器 (EK 型) 的特点	<p>余氯、二氧化氯和总氯测量</p> <p>通过菜单选择传感器。可以选择同时显示温度值，也可以隐藏显示。EP 型变送器的附加功能可以同时显示 pH/ORP 测量值。</p> <p>标定</p> <p>CCS140/141 余氯传感器和 CCS240/241 二氧化氯传感器无零点电流，仅需进行单点标定。通过输入 DPD 参比测量值进行单点标定。</p> <p>输入 DPD 参比测量值进行 CCS120 总氯传感器的标定。此外，还可以进行 CCS120 的零点标定 (建议在 0.1 mg/l 以下标定)。</p> <p>设置</p> <p>需要针对应用条件和操作人员定义不同的报警信号。因此，可以针对每一个故障设置相对应的变送器报警触点和故障电流。通过此方法可以取消不需要的或非期望的报警信号，最多可以设置四个触点开关，用作限位开关 (同样适用于温度)、P(ID) 控制器、或清洗功能。</p> <p>直接进行手动触点设置 (通过菜单设置实现)，可以快速设置限位触点、控制触点和清洗功能触点，并可以对偏差进行快速修正。</p> <p>变送器和模块的序列号和订货号可以显示在显示屏上。</p>
扩展软件包 (ES 型) 的附加功能	<p>电流输出设置</p> <p>输出量程较大，且仍需要确保指定量程范围内的高分辨率输出时，可以通过表格进行电流输出设置。可以使用非线性曲线或平方根曲线。</p> <p>余氯测量的手动 pH 补偿</p> <p>使用电流法传感器测量余氯时，不受介质 pH 值的影响，而用于标定的 DPD 参比测量与介质的 pH 值相关。手动 pH 补偿表示仪表适用于缓慢变化的 pH 值测量。</p> <p>过程检测系统 (PCS)</p> <p>包括两个相互独立的安全功能：</p> <ul style="list-style-type: none"> ■ 通过监控合理测量值与不合理测量值之间的限位差值 (例如：报警阈值) 检测不受控的过程故障。 ■ 通过控制器监控功能 (例如：监控可自由调节的参数、最大允许间隔时间和参比值超上限或下限) 检测受控的过程故障。 <p>在线检测</p> <p>在指定时间间隔内，如传感器信号未发生变化，在线检测功能将触发报警信号。可能是由于堵塞、失效、与过程分离等原因造成的。</p>
变送器 (EP 型) 的附加功能	<p>pH/ORP 测量 (可选)</p> <p>变送器还可以进行 pH/ORP 测量，且允许控制过程中的 pH 值。</p> <p>自动 pH 补偿使变送器能测量随频率变化的 pH 值。</p>
第二电流输出	<p>第二电流输出可以设置为温度、主要测量值 (余氯、二氧化氯、总氯) 或动作变量。</p>
电流输入	<p>变送器的电流输入具有以下两种功能：低于流速下限或主流量故障时控制器自动切断功能和前馈控制功能。两种功能可以同时起效。</p>

测量系统

完整的测量系统包括：

类型一（余氯和二氧化氯测量）

- Liquisys M CCM223 或 CCM253 变送器
- CCS140/141 覆膜式余氯传感器、CCS240/241 二氧化氯传感器、963 开放式余氯传感器
- CCA250 流通式安装支架（使用 963 传感器时，可忽略）

可选配件：

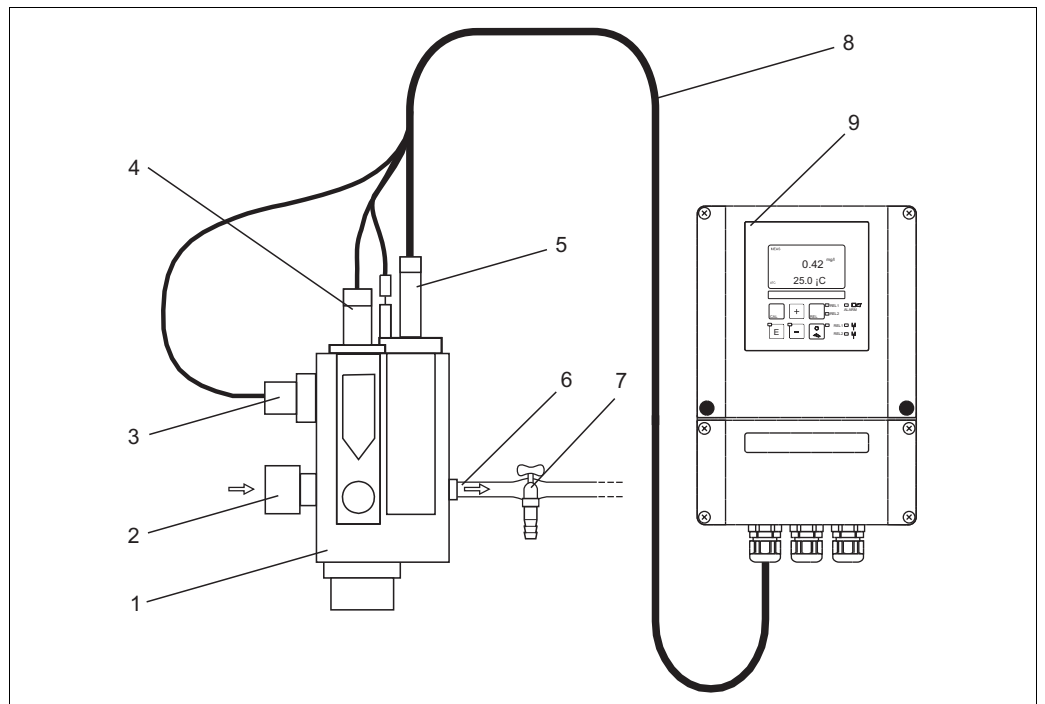
- pH/ORP 电极
- INS 感应式接近开关，流量监控用（使用 963 传感器时，可忽略）
- CMK 延长电缆，余氯测量用
- CYK71 延长电缆，pH/ORP 测量用
- MK 延长电缆，INS 感应式接近开关用
- VBC 接线盒

类型二（总氯测量）

- Liquisys M CCM223 或 CCM253 变送器
- CCS120 总氯传感器
- CCA250 流通式安装支架或 CYA112 浸入式安装支架
- CPK9 专用测量电缆，带等电势 (PM) 线芯

可选配件：

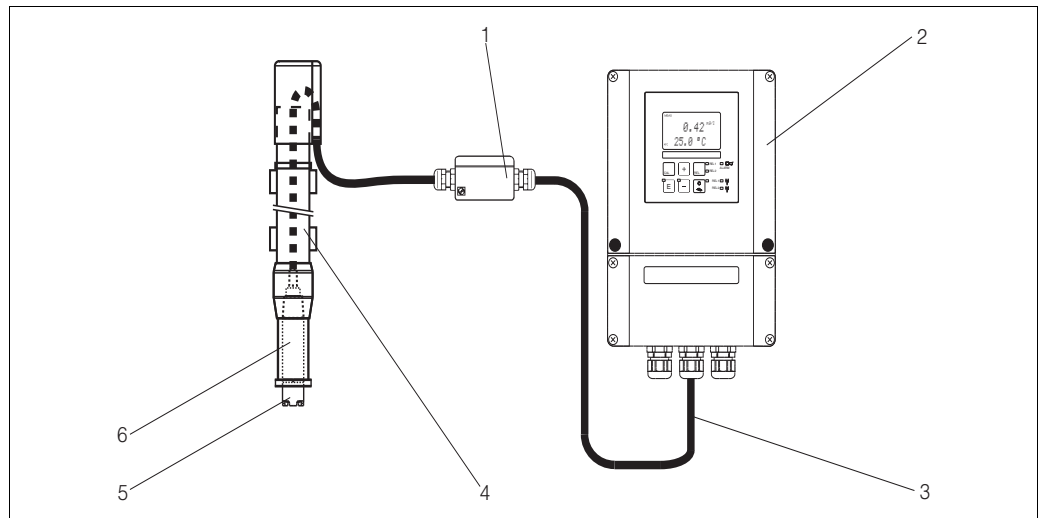
- pH/ORP 电极
- INS 感应式接近开关，流量监控用（使用浸入式安装支架时，可忽略）
- CMK 延长电缆（带等电势 (PM) 线芯），余氯测量用
- CYK71 延长电缆，pH/ORP 测量用
- MK 延长电缆，INS 感应式接近开关用
- VBC 接线盒



带流通式安装支架的测量系统示意图

- | | | | |
|---|----------------|---|------|
| 1 | CCA250 流通式安装支架 | 6 | 介质出口 |
| 2 | 介质入口 | 7 | 取样口 |
| 3 | 感应式接近开关，流量监控用 | 8 | 测量电缆 |
| 4 | pH/ORP 电极的安装位置 | 9 | 变送器 |
| 5 | 余氯传感器 | | |

a0001691



a0001791

带浸入式安装支架的测量系统示意图

1 接线盒
2 变送器
3 测量电缆

4 CYA112 浸入式安装支架
5 CCS120 总氯传感器
6 G1 安装支架螺纹接头

输入

测量变量	总氯、余氯、二氧化氯、温度 pH/ORP (可选)	
余氯 (Cl ₂) / 二氧化氯 (ClO ₂) 测量	显示与测量范围： 应用测量范围 CCS120 传感器： CCS140/240 传感器： CCS141/241 传感器： 963 传感器： 温度补偿范围 CCS140/240/141/241 和 963 传感器： CCS120 传感器： 余氯测量的 pH 补偿范围： 标定范围： 参比测量点的标称斜率值：	0...5 / 0...20 mg/l 0.1...10 mg/l 0.05...20 mg/l 0.01...5 mg/l 0.05...5 mg/l 2...45 °C (36...113 °F) 5...45 °C (41...113 °F) pH 4...9 pH 4...8 25 °C (77 °F) / pH 7.2
电缆规格	CCS140/141/240/241 余氯 / 二氧化氯传感器： 963 余氯传感器： CCS120 总氯传感器： pH/ORP 测量：	CMK 电缆, max. 30 m (98 ft) MK 电缆, max. 30 m (98 ft) CPK9 电缆, max. 15 m (49 ft) CYK71 电缆, max. 50 m (164 ft)
余氯 (Cl ₂) / 二氧化氯 (ClO ₂) 信号输入	CCS120/140/141/240/241 传感器： 963 传感器：	0...5000 nA -100...500 μA
温度测量	温度传感器 (CCS120/140/141/240/241)： 显示范围：	NTC, 25 °C (77 °F) 时为 10 kΩ 0...50 °C (32...122 °F)
pH/ORP 测量	pH 测量范围： ORP 测量范围： 零点调节： 斜率调节：	pH 3.5...9.5 0...1500 mV ± 100 mV 38...65 mV/pH
数字量输入	电压： 功率消耗：	10...50 V max. 10 mA
电流输入	4...20 mA, 电气隔离 负载：20 mA 时为 260 Ω (电压降为 5.2 V)	

输出

输出信号 0/4...20 mA 有源信号输出, 电气隔离

HART	
信号编码	频移键控 (FSK) + 0.5 mA, 通过电流输出信号
数据传输速度	1200 Baud
电气隔离	是

PROFIBUS PA	
信号编码	曼切斯特总线电力传输 (MBP)
数据传输速度	31.25 kBit/s, 电压模式
电气隔离	是 (IO 模块)

PROFIBUS DP	
信号编码	RS485
数据传输速度	9.6 kBd, 19.2 kBd, 93.75 kBd, 187.5 kBd, 500 kBd, 1.5 MBd
电气隔离	是 (IO 模块)

报警信号 故障报警电流 : 2.4 mA 或 22 mA

负载 max. 500 Ω

传输范围 余氯 (Cl₂) / 二氧化氯 (ClO₂) : 0...10 mg/l (CCS120)
0...20 mg/l (CCS140/240)
0...5 mg/l (CCS141/241 和 963)
温度 : 0...50 °C (32...122 °F)
pH : pH 4...9
ORP : 0...1500 mV

分辨率 max. 700 位 /mA

绝缘电压 max. 350 V_{RMS} / 500 V DC

过电压保护 符合 EN 61000-4-5 标准

辅助电压输出 输出电压 : 15 V \pm 0.6
输出电流 : max. 10 mA

触点输出 阻性负载的开关电流 ($\cos \varphi = 1$) : max. 2 A
感性负载的开关电流 ($\cos \varphi = 0.4$) : max. 2 A
开关电压 : max. 250 V AC, 30 V DC
阻性负载的开关功率 ($\cos \varphi = 1$) : max. 500 VA AC, 60 W DC
感性负载的开关功率 ($\cos \varphi = 0.4$) : max. 500 VA AC, 60 W DC

限位触点 吸合 / 断开延迟时间 : 0 ... 2000 s

控制器	功能 (可调节) :	脉冲宽度 / 脉冲频率控制器, 余氯 (Cl ₂)/ 二氧化氯 (ClO ₂) 测量的三级阶跃 控制器
	控制器响应方式 :	P、PI、PD、PID、基本负载加料
	控制增益 K _p :	0.01...20.00
	积分响应时间 T _n :	0.0...999.9 min
	微分响应时间 T _v :	0.0...999.9 min
	脉冲宽度控制器的工作周期 :	0.5...999.9 s
	脉冲频率控制器的工作频率 :	60...180 min ⁻¹
	基本负载 :	最大设定值的 0...40%
	三级阶跃控制器的电机运行时间 :	10...999 s
三级阶跃控制器的中和区 :	0...40%	

报警	功能 (可切换) :	稳态触点 / 瞬态触点
	报警阈值的调节范围 :	余氯 (Cl ₂)、二氧化氯 (ClO ₂)、pH/ORP、温度 : 整个量程范围内
	报警延迟时间 :	0...2000 s (min)
	监控时间低限值 :	0...2000 min
	监控时间高限值 :	0...2000 min

通信规范参数

HART	
制造商 ID 号	11 _h
设备类型代号	0096 _h
变送器修订版本号	0002 _h
HART 版本号	5.0
DD 文件	www.products.endress.com/hart
HART 负载	250 Ω
设备变量	无 (限仅适用于 PV、SV 动态变量)
远程设置	-

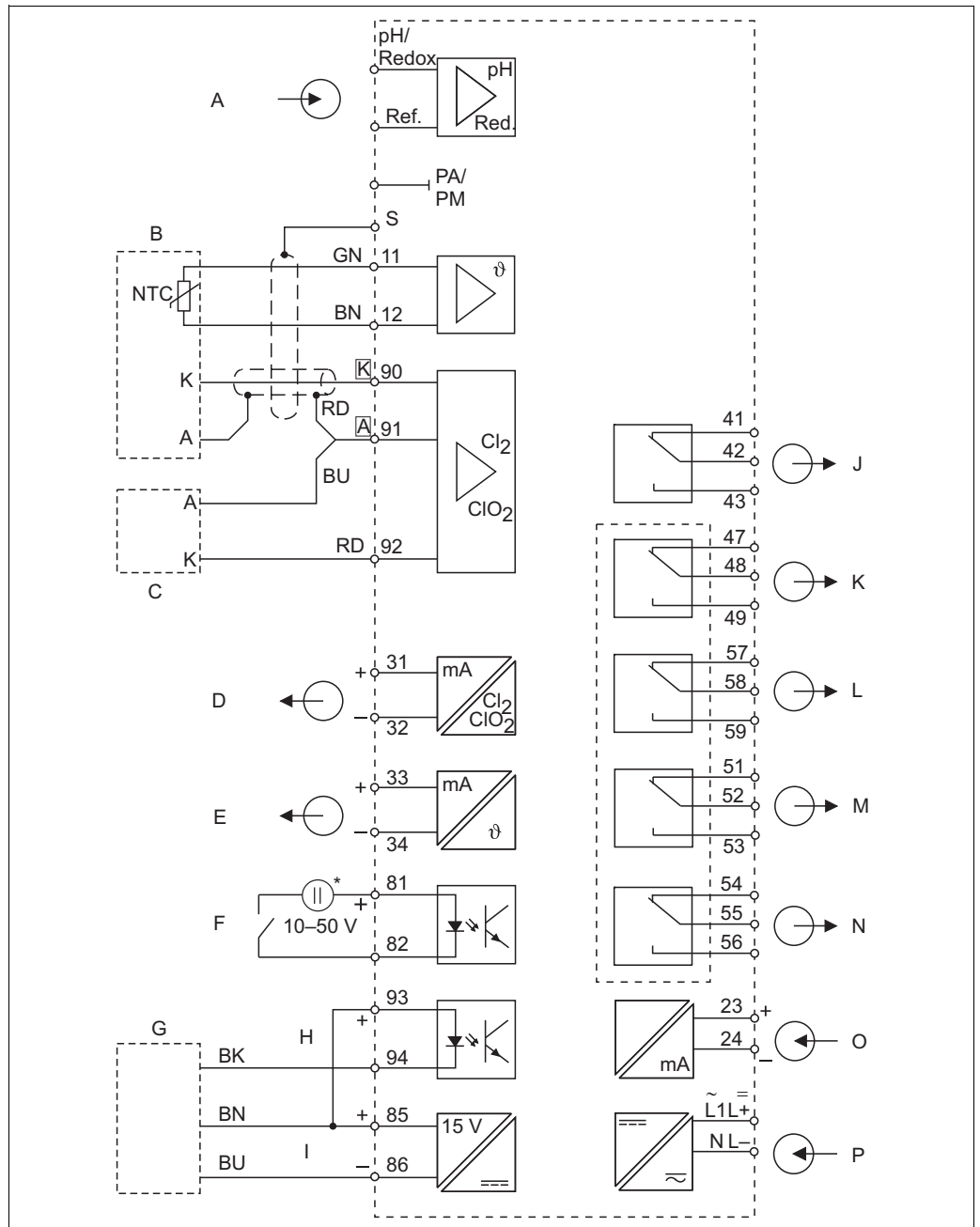
PROFIBUS PA	
制造商 ID 号	11 _h
识别码	1519 _h
设备修订版本号	11 _h
Profile 版本号	2.0
GSD 文件	www.products.endress.com/profibus
GSD 文件版本号	
输出参数	主要值, 温度值
输入参数	PLC 的显示值
远程设置	设备锁定 : 通过硬件或软件锁定

PROFIBUS DP	
制造商 ID 号	11 _h
识别码	151D _h
Profile 版本号	2.0
GSD 文件	www.products.endress.com/profibus
GSD 文件版本号	
输出参数	主要值, 温度值
输入参数	PLC 的显示值
远程设置	设备锁定 : 通过硬件或软件锁定

电源

电气连接 (类型一)

以下接线图中标识了变送器的所有连接选项。



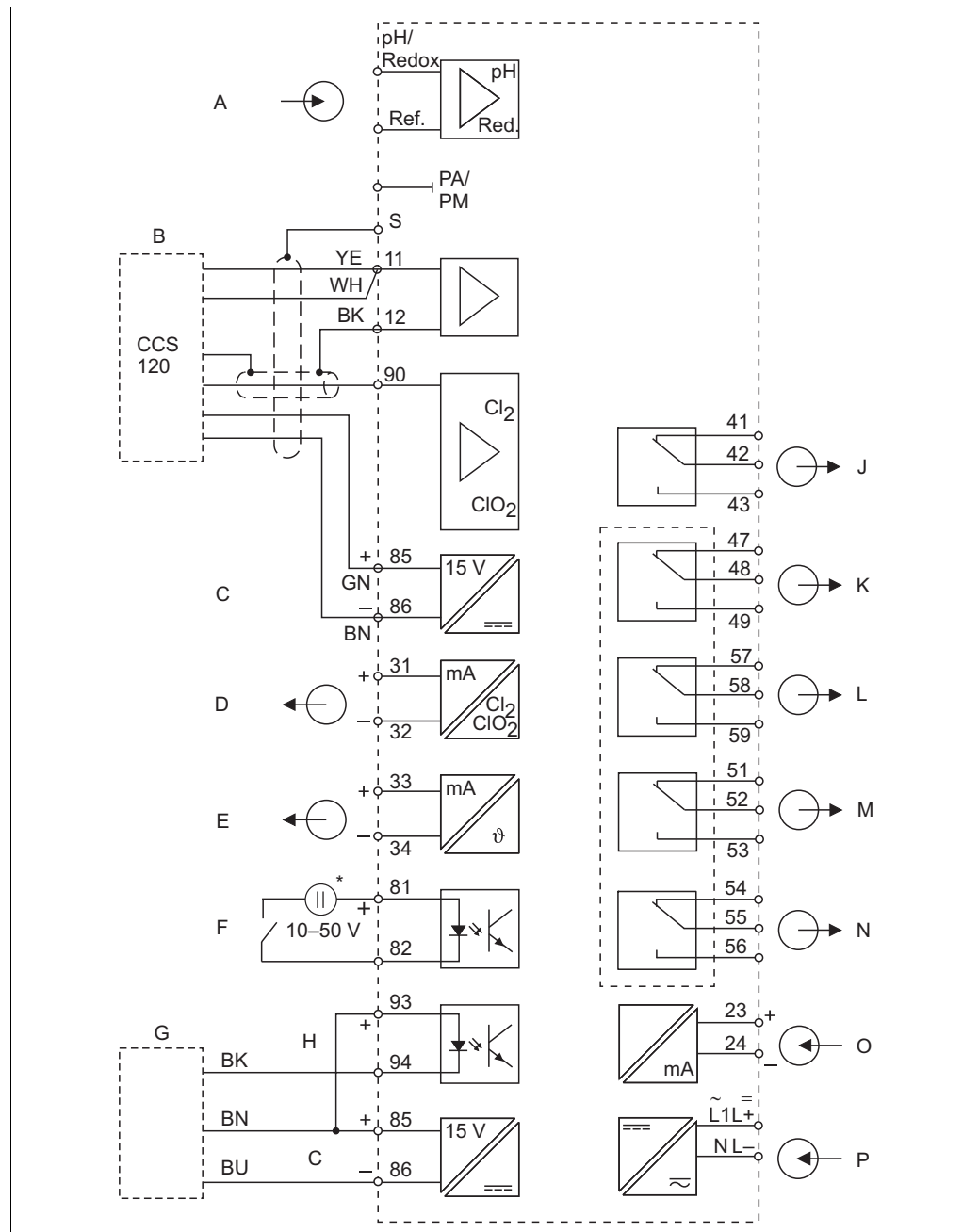
变送器的电气连接示意图 (类型 1)

A	pH / ORP 输入 (可选)	I	辅助电压输出
B	CCS140/141/240/241 传感器	J	报警继电器 (正常触点位置)
C	963 传感器 (可选)	K	继电器 1 (正常触点位置)
D	信号输出 1: 余氯 / 二氧化氯	L	继电器 2 (正常触点位置)
E	信号输出 2: 温度、pH/ORP	M	继电器 3 (正常触点位置)
F	数字量输入 1 (Hold/ 清洗功能)	N	继电器 4 (正常触点位置)
G	INS 感应式接近开关	O	4...20 mA 电流输入
H	数字量输入 2	P	电源
*	辅助电压输出端: 85/86 号接线端子		

i 设备的防护等级为 II 级。操作时, 通常无需进行保护性接地连接。
回路“E”和回路“I”相互不电气隔离。

电气连接 (类型二)
(总氯测量)

以下接线图中标识了变送器的所有连接选项。



a0001904

变送器 (类型二) 的电气连接示意图

A	pH / ORP 输入 (可选)	J	报警继电器 (正常触点位置)
B	CCS120 传感器	K	报警继电器 1 (正常触点位置)
C	辅助电压输出	L	报警继电器 2 (正常触点位置)
D	信号输出 1: 总氯	M	报警继电器 3 (正常触点位置)
E	信号输出 2: 温度、pH/ORP	N	报警继电器 4 (正常触点位置)
F	数字量输入 1 (Hold/ 清洗功能)	O	4...20 mA 电流输入
G	INS 感应式接近开关	P	电源
H	数字量输入 2		
*	辅助电压输出端: 85/86 号接线端子		

i 设备的防护等级为 II 级。操作时, 通常无需进行保护性接地连接。
回路“E”和回路“C”相互不电气隔离。

传感器连接

传感器类型	电缆	延长电缆
CCS140 / 141 / 240 / 241 余氯 / 二氧化氯传感器	CMK 整体电缆 : 3 m (9.8 ft)	VBC 接线盒 + CMK 电缆
963 余氯传感器	-	VBC 接线盒 + MK 电缆
温度传感器, 与 963 传感器配套使用	CPK1	
CCS120 总氯传感器	CPK9-N*A1B	VBC 接线盒 + CYK71 电缆
pH/ORP 电极, 不带温度传感器	CPK1 : 适用于带 GSA 接头的传感器 CPK9 : 适用于带 ESA 接头的传感器	VBC 接线盒 + CYK71 电缆

供电电压

取决于具体订购型号 :
100/115/230 V AC +10/-15 %, 48 ... 62 Hz
24 V AC/DC +20/-15 %

现场总线连接

HART	
供电电压	不可选 : 有源电流输出
带电压反接保护	不可选 : 有源电流输出

PROFIBUS PA	
供电电压	9 V ... 32 V, max. 35 V
极性敏感性	否
FISCO/FNICO 兼容, 符合 IEC 60079-27 标准	否

PROFIBUS DP	
供电电压	9 V ... 32 V, max. 35 V
极性敏感性	不可选
FISCO/FNICO 兼容, 符合 IEC 60079-27 标准	否

功率消耗

max. 7.5 VA

保险丝

细保险丝, 中等延时型, 250 V/3.15 A

回路断路器

注意

设备不带电源开关

- ▶ 必须在设备附近安装保护性回路断路器。
- ▶ 必须是开关或电源回路断路器, 且必须将其标识为设备的回路断路器。
- ▶ 在电源接入点, 24 V 电源型变送器必须通过双层或加强绝缘层与危险线缆隔离。

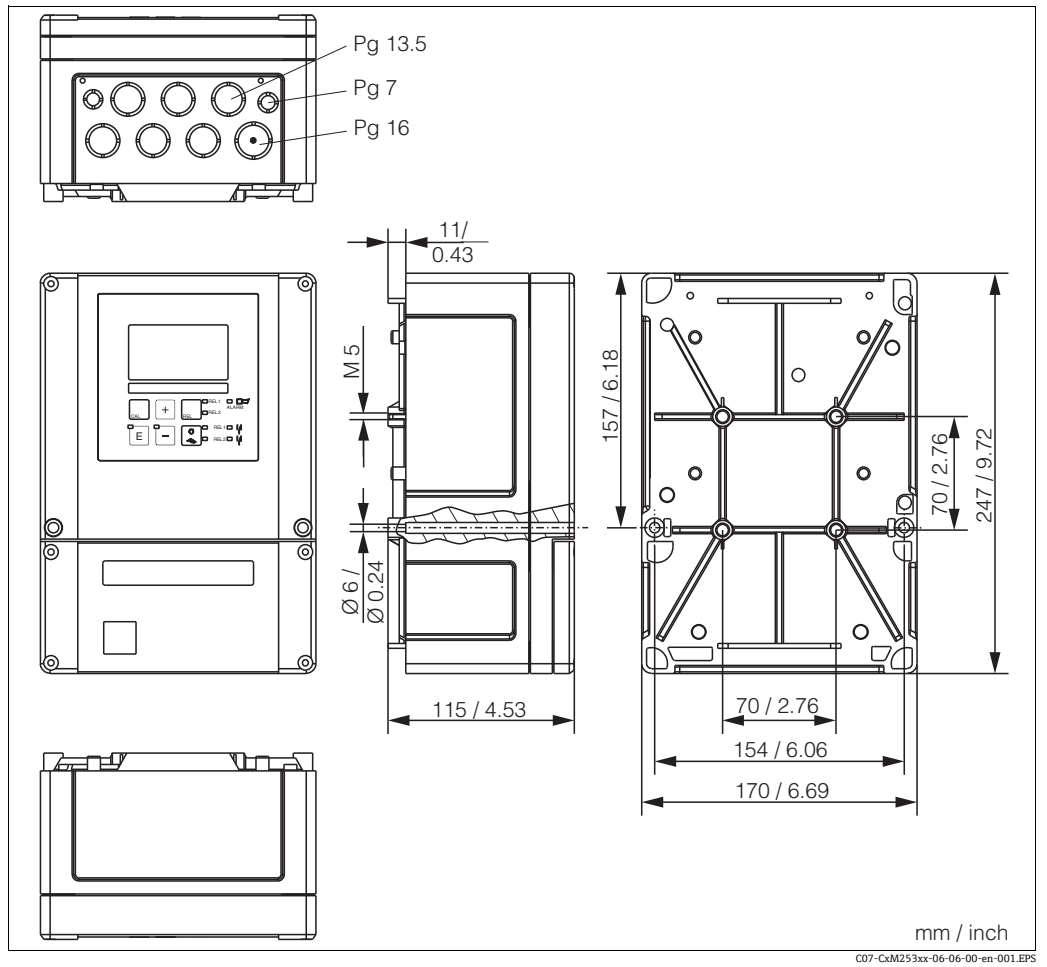
性能参数

余氯 (Cl ₂) / 二氧化氯 (ClO ₂) 测量	测量值分辨率	
	CCS120/140/240 和 963 传感器 :	0.01 mg/l
	CCS141/241 传感器 :	0.001 mg/l
	测量值偏差 ¹ 显示值 (pH, T = 常量)	
	CCS140/141/240/241 传感器 :	max. (测量值的 0.5 % ± 4 位)
	CCS120 和 963 传感器 :	max. (测量值的 1 % ± 4 位)
温度测量	重复性 :	max. 测量范围的 0.2 %
	信号输出的测量值偏差 ¹ :	max. 当前输出范围的 0.75 %
	测量值分辨率 :	0.1 °C
pH/ORP 测量	测量值偏差 ¹ 显示值 :	±0.3 K
	信号输出的测量值偏差 ¹ :	max. 当前输出范围的 1.25 %
	pH 测量值分辨率 :	pH 0.01
	ORP 测量值分辨率 :	1 mV
	pH 测量值偏差 ¹ 显示值 :	pH 0.03
	ORP 测量值偏差 ¹ 显示值 :	3 mV
pH 信号输出的测量值偏差 ¹ :	max. 当前输出范围的 1.25 %	
ORP 信号输出的测量值偏差 ¹ :	max. 当前输出范围的 1.25 %	

1) 在符合 IEC 60746-1 标准规定的标称操作条件下

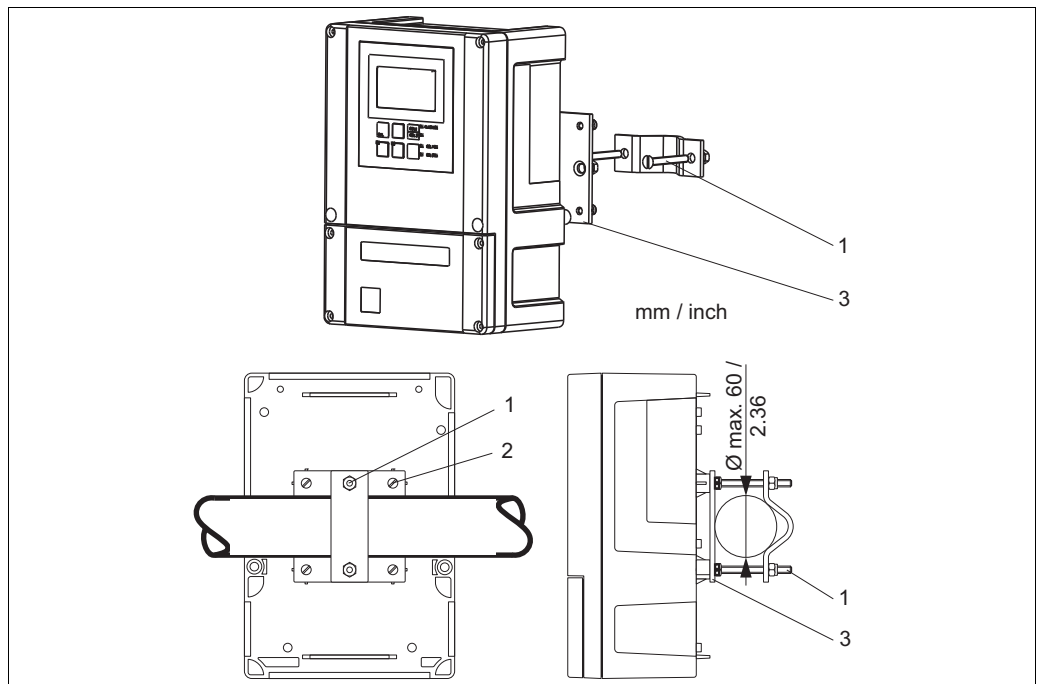
安装条件

安装指南

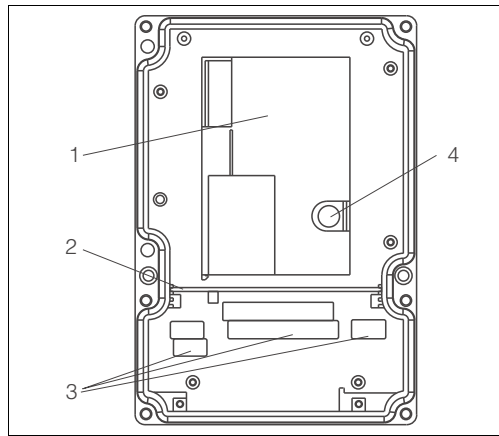


C07-CxM253xx-06-06-00-en-001.EPS

现场型变送器的安装示意图



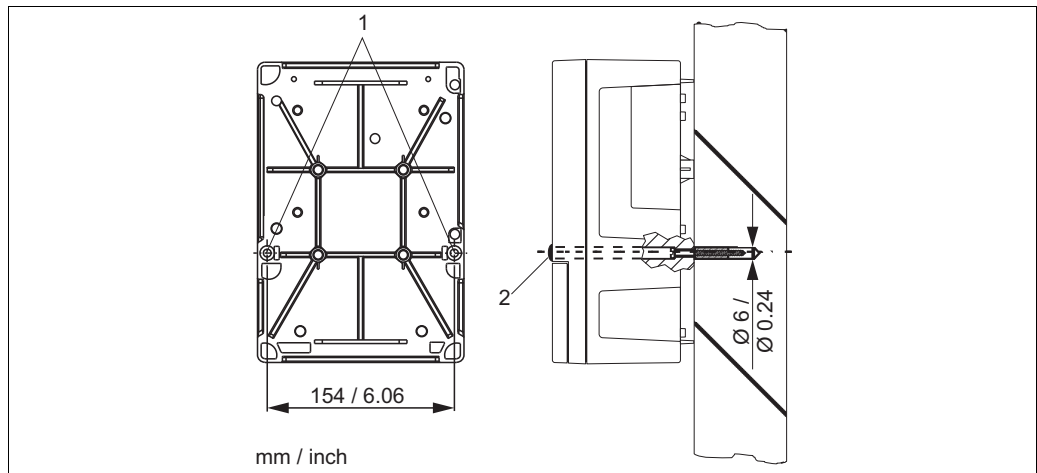
柱式安装示意图



- 1 可拆卸式电子腔室
- 2 隔离板
- 3 接线端子排
- 4 保险丝

C07-CxM253xx-11-06-00-xx-001.EPS

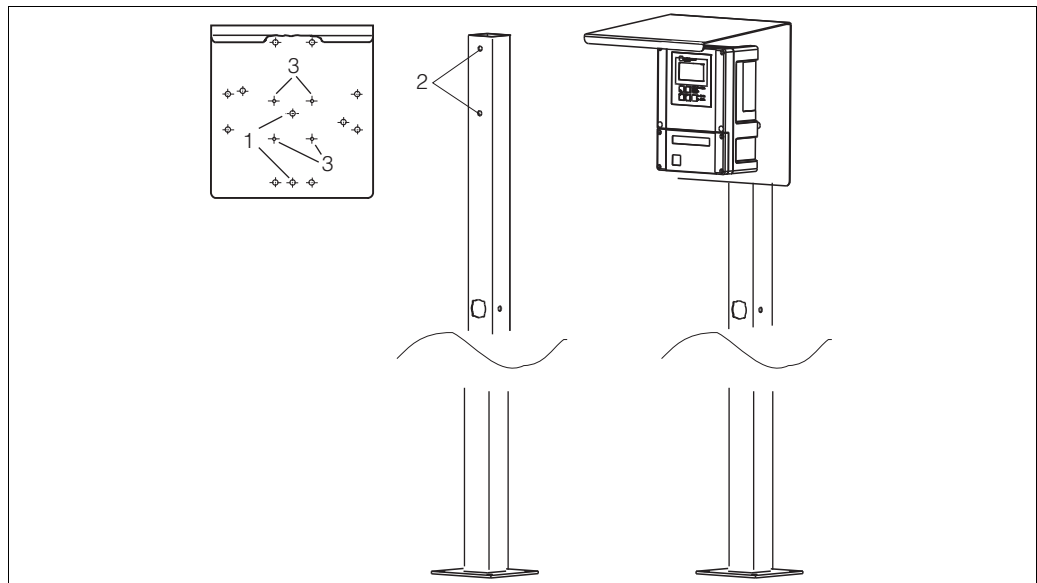
现场型变送器的内部结构示意图



a0005736

现场型变送器的壁式安装示意图

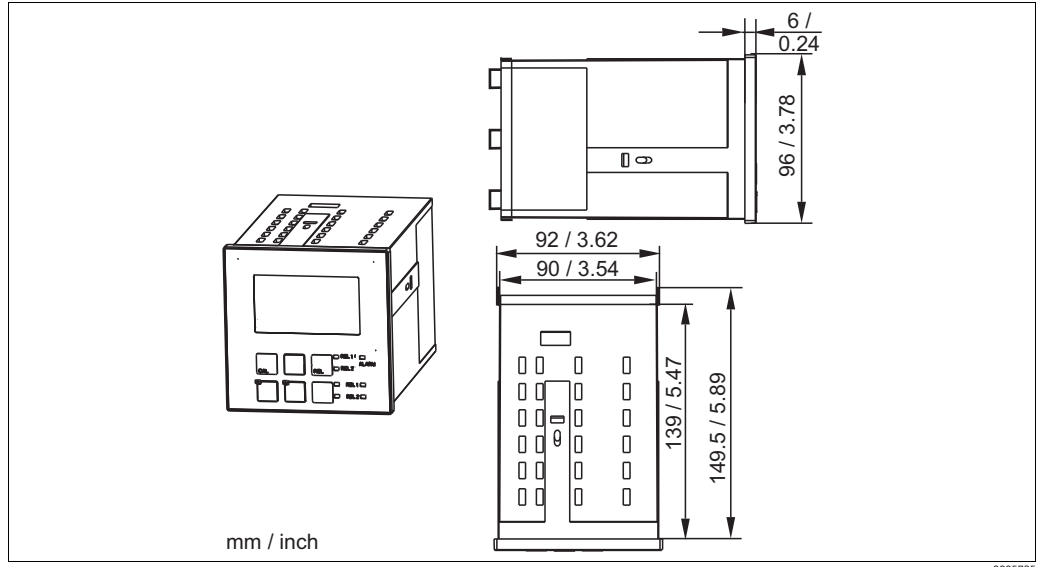
- 1 安装孔
- 2 保护帽



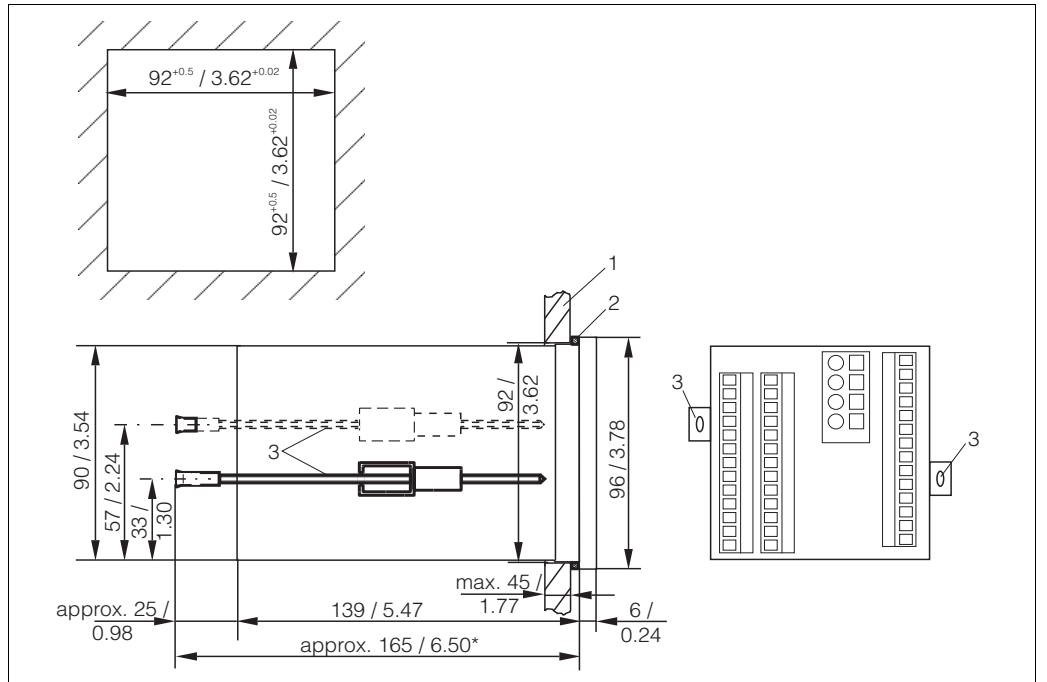
C07-CxM253xx-11-06-00-xx-004.EPS

将现场型变送器及其防护罩安装在安装立柱上

- 1-3 安装孔



盘装型变压器的外形尺寸示意图



盘装型变压器的安装示意图

- 1 控制柜外壁
- 2 密封垫圈
- 3 紧固螺钉
- * 所需安装深度

C07-CcM223xx-11-06-00-en-001.EPS

环境条件

环境温度	-10...+55 °C (+14...+131 °F)	
储存温度	-25...+65 °C (-13...+149 °F)	
电磁兼容性	干扰发射和抗干扰能力符合 EN 61326:1:2006, EN 61326-2-3:2006 标准	
防护等级	盘装型变送器 : 现场型变送器 :	IP 54 (前部), IP 30 (外壳) IP 65 / 气密性符合 NEMA 4X 标准
电气安全性	符合 EN/IEC 61010-1:2001 标准, 安装类别 II, 海波高度可达 2000 m	
CSA 认证	通过 CSA 通用型认证, 可在室内使用	
相对湿度	10...95%, 无冷凝	
污染等级	二级污染	

机械结构

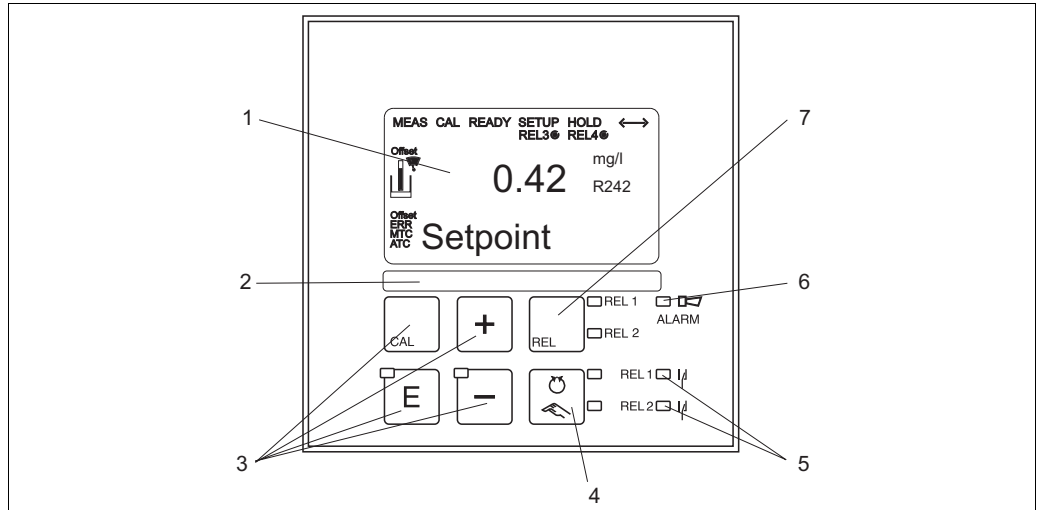
外形尺寸	盘装型变送器 : 现场型变送器 :	96 x 96 x 145 mm (3.78" x 3.78" x 5.71") 安装深度 : 约 165 mm (6.50") 247 x 170 x 115 mm (9.72" x 6.69" x 4.53")
重量	盘装型变送器 : 现场型变送器 :	max. 0.7 kg (1.5 lb) max. 2.3 kg (5.1 lb)
材料	盘装型变送器外壳 : 现场型变送器外壳 : 前面板 :	聚碳酸酯 ABS PC FR 聚酯, 抗紫外线 (UV)
接线端子	横截面积 :	max. 2.5 mm ² (14 AWG)

可操作性

操作方法

变送器的所有控制功能均可通过菜单进行设置。正确输入密码，可以便捷地进行参数选择，并进行修改。

显示单元



操作单元示意图

- 1 LC 显示屏，用于显示测量值和组态设置参数
- 2 用户标签粘贴区
- 3 四个操作按键，用于标定和设置仪表
- 4 继电器的自动 / 手动操作模式切换按键
- 5 LED 指示灯，指示限位继电器触点状态（开关状态）
- 6 LED 指示灯，指示报警功能
- 7 显示动作触点和手动操作模式下继电器的切换按键

证书和认证

CE 认证

一致性声明

产品符合欧共体标准的要求，遵守 EC 准则的法律要求。
制造商确保贴有 CE 标志的产品均成功通过了所需测试。

CSA 通用型认证

CSA 通用型认证

下表中列举的产品符合 CSA 认证要求，带相邻标识“C”和“US”：

型号	认证
CCM253-..2... CCM253-..3... CCM253-..7...	CSA 认证，适用于加拿大和美国
CCM223-..2... CCM223-..3... CCM223-..7...	CSA 认证，适用于加拿大和美国

订购信息

产品选型表

通过下列方式获取产品的详细订购信息：

- 使用 Endress+Hauser 公司网页上的产品选型软件：
www.endress.com → 选择国家 → 产品 → 选择仪表 → 功能页面：产品选型
- 咨询 Endress+Hauser 当地销售中心：www.endress.com/worldwide

产品选型软件：产品选型工具

- 最新设置参数
- 取决于设备类型：直接输入测量点参数，例如：测量范围或显示语言
- 自动校验排他选项
- 自动生成订货号及其明细，PDF 文件或 Excel 文件输出
- 通过 Endress+Hauser 在线商城直接订购

扩展软件包的附加功能

ES 型

相比于基本型 (EK 型) 变送器，ES 型的扩展软件包具有下列附加功能：

- 余氯测量的手动 pH 补偿，B2 和 B3 功能选项
- 电流输出表，O33x 功能选项
- 传感器在线检测和过程监控，P 功能组
- 启动自动清洗功能，F8 功能选项

EP 型

除具备 ES 型变送器的所有功能外，EP 型变送器还具有下列附加功能：

- pH/ORP 测量 (可选)，B1 功能选项
- 余氯测量的自动 pH 补偿
- pH/ORP 测量过程中的传感器在线检测和过程监控，P12x 功能选项
- pH/ORP 测量时的限位触点设置，R22x 功能选项
- pH 值控制，R25x 功能选项

供货清单

现场型变送器的供货清单如下：

- CCM253 变送器，1 台
- 插入式螺纹接线端子，1 个
- Pg 7 缆塞，1 个
- Pg 16 缩径缆塞，1 个
- Pg 13.5 缆塞，2 个
- 《操作手册》BA00214C，1 本
- HART 型变送器：
HART 型仪表的《操作手册》BA00208C，1 本
- PROFIBUS 型变送器：
PROFIBUS DP/PA 型仪表的《操作手册》BA00209C，1 本

盘装型变送器的供货清单如下：

- CCM223 变送器，1 台
- 插入式螺纹接线端子，1 套
- 紧固螺钉，2 个
- 《操作手册》，1 本
- 《操作手册》BA00214C，1 本
- HART 型变送器：
HART 型仪表的《操作手册》BA00208C，1 本
- PROFIBUS 型变送器：
PROFIBUS DP/PA 型仪表的《操作手册》BA00209C，1 本

附件

传感器

CCS120

- 电流法总氯传感器
- 测量范围：0.1...10 mg/l
- 订购信息请参考，www.products.endress.com/ccs120
- 《技术资料》TI00058C

CCS140

- 覆膜式电流法余氯传感器
- 测量范围：0.05...20 mg/l
- 订购信息请参考，www.products.endress.com/ccs140
- 《技术资料》TI00058C

CCS141

- 覆膜式电流法痕量余氯传感器
- 测量范围：0.01...5 mg/l
- 订购信息请参考，www.products.endress.com/ccs141
- 《技术资料》TI00058C

CCS240

- 覆膜式电流法二氧化氯传感器
- 测量范围：0.05...20 mg/l
- 订购信息请参考，www.products.endress.com/ccs240
- 《技术资料》TI00114C

CCS241

- 覆膜式电流法痕量二氧化氯传感器
- 测量范围：0.01...5 mg/l
- 订购信息请参考，www.products.endress.com/ccs241
- 《技术资料》TI00114C

连接附件

CYK71 测量电缆

- 测量电缆，不带接线端子，用作传感器连接电缆或用作传感器延长电缆
- 按米 (m) 订购，订货号：
 - 非防爆型，黑色：50085333
 - 防爆型 (Ex)，蓝色：51506616

CMK 测量电缆

- 用作接线盒和变送器间的延长电缆，不带接线端子，按米 (m) 订购
- 订货号：50005374

CPK1 测量电缆

- 用于连接带 GSA 接头的 pH/ORP 电极
- 订购信息请参考《技术资料》TI118C

CPK9-N*A1B 测量电缆，带等电势 (PM) 线芯

- 用于连接带 TOP68 接头的传感器，适用于高温和高压测量场合，IP 68
- 订购信息请参考《技术资料》TI118C

MK 延长电缆

- 双芯信号电缆，带附加屏蔽层和 PVC 绝缘层。
- 特别适用于传输变送器的输出信号或温度测量中控制器的输入信号
- 订货号：50000662

VBM 接线盒

- 金属接线盒，延长电缆用
- 外形尺寸 (W x D x H): 125 x 80 x 54 mm (4.92" x 3.15" x 2.13")
- 订货号：50005181

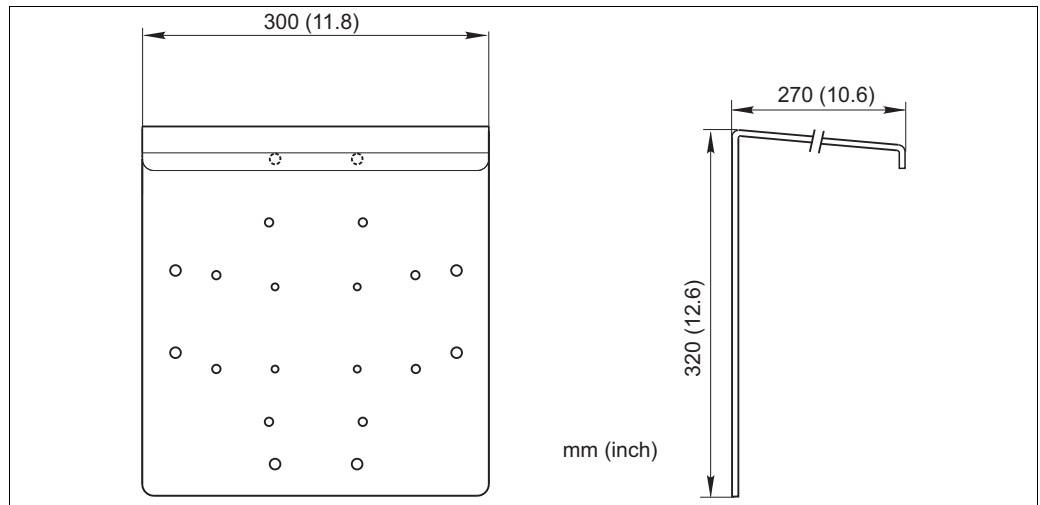
VBM 接线盒

- 延长电缆用
- 10 个接线端子
- 电缆入口：2 x Pg 13.5 或 2 x NPT ½"
- 材料：铝
- 防护等级：IP 65 (≅ NEMA 4X)
- 订货号：
 - Pg 13.5 电缆入口：50003987
 - NPT ½" 电缆入口：51500177

安装附件

CYY101 防护罩，适用于现场型变送器。户外操作时，必须安装防护罩。

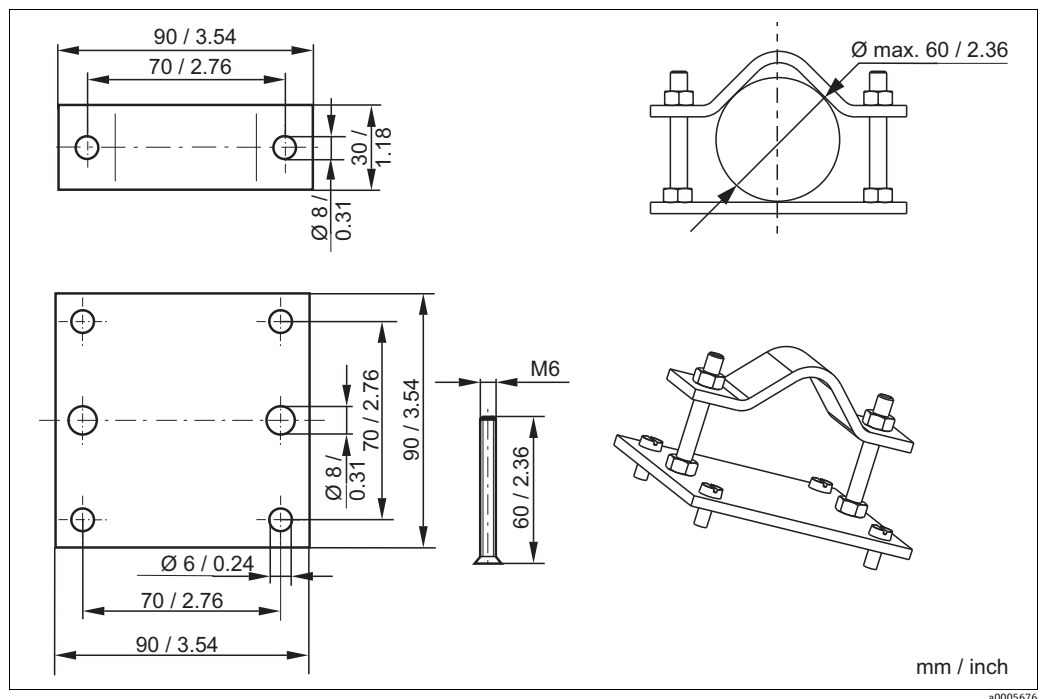
- 材料：不锈钢 1.4031 (AISI 304)
- 订货号：CYY101-A



现场型变送器的防护罩示意图

柱式安装套件

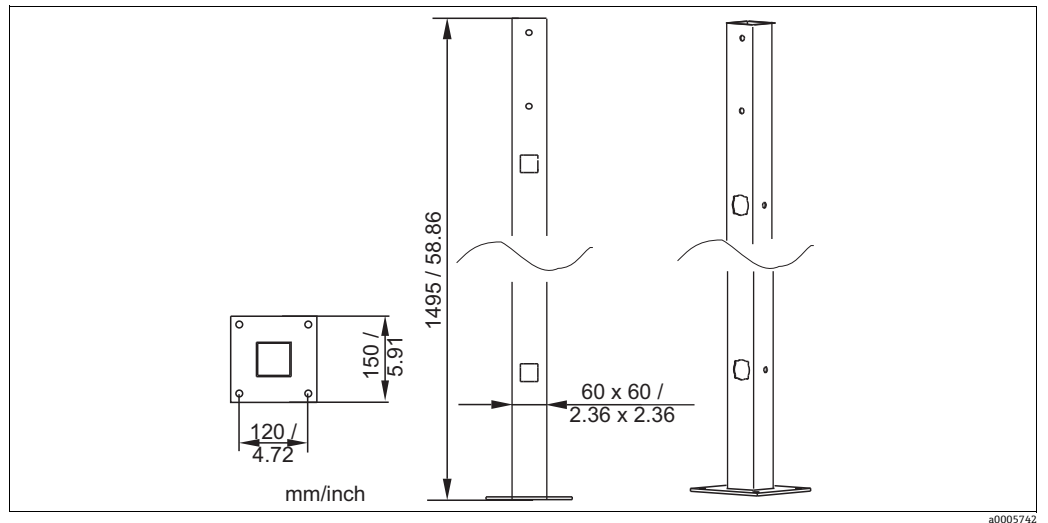
- 用于在水平或垂直管道 ($\text{Ø max. 60 mm (2.36")}$) 中安装现场型变送器
- 材料：不锈钢 1.4031
- 订货号：50086842



柱式安装套件示意图

CYY102 通用型安装立柱

- 变送器的安装方柱
- 材料：不锈钢 1.4031 (AISI 304)
- 订货号：CYY102-A



通用型安装立柱示意图

测量系统**CCE10/CCE11 一体式余氯测量站**

- 盘装型测量站，可以直接连接一台变送器，带 CCA250 流通式安装支架
- 订购信息请参考《技术资料》TI440C

标定工具**CCM182 光度计**

- 微处理器控制，用于确定余氯和 pH 值
- 余氯测量范围：0.05...6 mg/l
- pH 测量范围：6.5...8.4
- 订货号：CCM182-0

www.addresses.endress.com
