

# 技术资料

## Memosens CPS97E

### 数字式 ISFET pH 电极

#### 采用 Memosens 2.0 数字技术



#### 应用场合

- 污染介质测量:
  - 含固介质
  - 乳浊液
  - 易析出溶液
- 适用过程条件:
  - 介质 pH 值快速变化
  - 温度和压力波动
- 给水和污水处理

通过 ATEX、IECEX、CSA C/US、NEPSI、JPN Ex、INMETRO、UKCA 和韩国防爆认证，允许在防爆 0 区、防爆 1 区和防爆 2 区中使用

#### 优势

- 无玻璃破裂风险
- 带参比系统：开孔隔膜，以及高稳定性的固体凝胶
- 适用于高含固的重污染介质的测量
- 同玻璃电极相比，不需要频繁标定
  - 出现温度波动时，响应更快，迟滞更小
  - 高温测量不会带来额外测量误差
  - 酸碱误差可忽略不计
- 自带 Pt1000 温度传感器，可有效进行温度补偿

#### Memosens 技术的其他优势

- 非接触式感应信号传输方式，最高过程安全性
- 数字式数据传输保证了数据安全
- 传感器中储存有传感器参数，操作简便
- 传感器记录负荷数据，实现预维护

## 功能与系统设计

### 测量原理

离子选择性场效应晶体管，也称之为离子敏感场效应晶体管 (ISFET) 诞生于 70 年代，是玻璃 pH 电极的替代选择。

#### 数字式 ISFET pH 电极

离子选择性场效应晶体管采用 MOS<sup>1)</sup> 晶体管结构 → 图 1, 图 2, 但没有用作控制电极的金属栅极 (图号 1)。在 ISFET 电极中, 介质 (图号 3) → 图 2, 图 2 直接接触栅极隔离层 (图号 2)。两个强 P 型导电区扩散至半导体 (硅) 的 N 型导电基板 (图号 5) 上, 分别用作电流供给电极 (“源极”, S) 和电流接收电极 (“漏极”, D)。金属栅极电极 (MOSFET) 和介质 (使用 ISFET) 相当于带基板的电容器。栅极和基板 (U<sub>GS</sub>) 间的电位差直接导致源极和漏极间出现较高电子密度。形成 N 型导电沟道 → 图 2, 图 2 (图号 4), 产生漏电流 I<sub>D</sub> (需要接通电压 U<sub>D</sub>)。

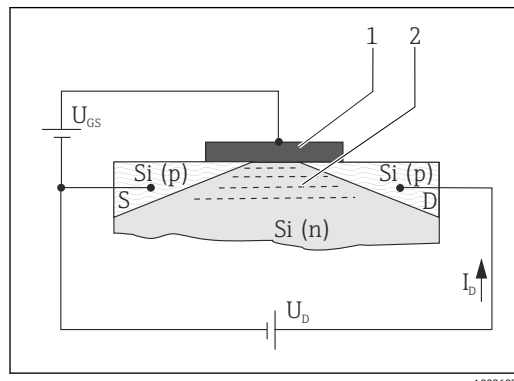


图 1 MOSFET 工作原理

- 1 金属栅极
- 2 N 型导电沟道

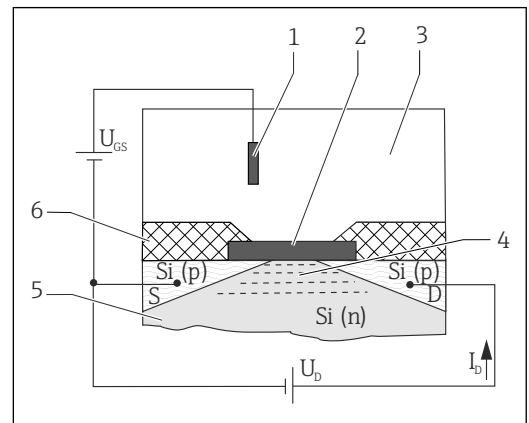


图 2 ISFET 测量原理

- 1 参比电极
- 2 栅极隔离层
- 3 介质
- 4 N 型导电沟道
- 5 N 型硅基板
- 6 传感器杆

使用 ISFET 时, 介质中的离子聚集在介质/栅极隔离层的边缘层, 产生电场 (栅极电位)。在上述效应作用下, 半导体硅基板上形成导电沟道, “源极”和“漏极”之间形成电流。

合适的电极回路基于离子选择性栅极电位关系生成输出信号, 与不同离子浓度成正比。

#### pH 选择性的 ISFET (场效应晶体管)

栅极隔离层用作 H<sup>+</sup> 的离子选择性层。栅极隔离层允许 H<sup>+</sup> 离子双向通过, 但是不允许其他离子通过 (隔离效应)。取决于被测介质的酸碱度, 隔离层表面接收或释放 H<sup>+</sup> (两性离子)。因此, 隔离层表面带正荷 (酸性介质接收 H<sup>+</sup>) 或带负电 (碱性介质释放 H<sup>+</sup>)。取决于 pH 值, 通过调节隔离层表面的电荷量控制源极和漏极间的沟道场效应。基于能斯特方程计算栅极和源极间的控制电压 (U<sub>GS</sub>) :

$$U_{GS} = U_0 + \frac{2.3 \cdot RT}{nF} \cdot \lg a_{ion}$$

- U<sub>GS</sub> 栅极和源极间的电位
- U<sub>0</sub> 偏置电压
- R 气体常数 (8.3143 J/molK)
- T 温度 [K]
- n 电化学值 (1/mol)

- F 法拉利常数 (26.803 Ah)
- a<sub>ion</sub> 离子活度 (H<sup>+</sup>)
- $\frac{2.3 \cdot RT}{nF}$  能斯特系数

25 °C (77 °F) 时, pH 值测量的能斯特系数为 -59.16 mV/pH。

1) 金属氧化物半导体

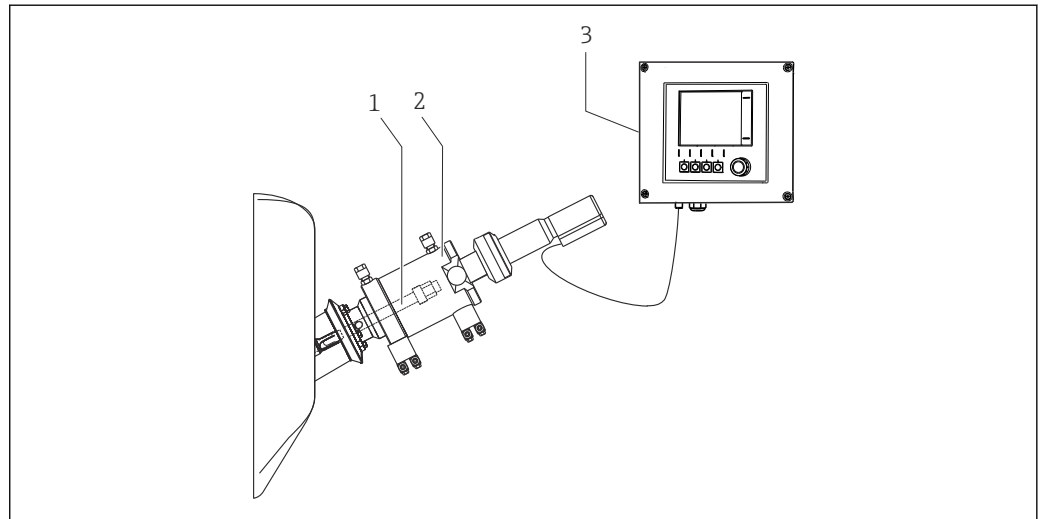
## 测量系统

整套测量系统至少包括:

- ISFET pH 电极
- Memosens 电缆 CYK10
- 变送器, 例如 Liquiline CM44x、Liquiline CM42
- 安装支架
  - 浸入式安装支架, 例如 Dipfit CPA111
  - 流通式安装支架, 例如 Flowfit CPA250
  - 可伸缩式安装支架, 例如 Cleanfit CPA871
  - 固定式安装支架, 例如 Unifit CPA842

根据实际工况可选配:

全自动清洗和标定系统, 例如 Liquiline Control CDC90




A0036024

图 3 测量系统

- 1 ISFET pH 电极
- 2 CPA871 可伸缩式安装支架
- 3 Liquiline M CM42 变送器

## 通信和数据处理

### 与变送器通信

 Memosens 数字式传感器必须连接 Memosens 数字变送器使用。模拟式传感器无法向变送器正常传输数据。

数字式传感器内存储有传感器参数，包含：

- 生产参数
  - 序列号
  - 订货号
  - 生产日期
- 标定参数
  - 标定日期
  - 25 °C (77 °F)时的斜率
  - 25 °C (77 °F)时的测量点
  - 自带温度传感器的偏置量
  - 标定次数
  - 历史标定数据
  - 执行最近一次传感器标定或调节连接的变送器的序列号
- 操作参数
  - 适用温度范围
  - 适用 pH 范围
  - 初始调试日期
  - 最高温度值
  - 极端工况下总工作小时数
  - CIP 清洗次数计数器
  - 传感器负荷

通过 Liquiline CM42、CM44x、和 Memobase Plus CYZ71D 查询上述信息。

## 可靠性

### 可靠性

#### 操作简单

Memosens 数字式传感器内置电子部件，储存标定参数和其他信息（例如：总运行小时数或极端工况下的累计工作小时数）。成功连接传感器后，参数自动传输至变送器中，用于计算当前测量值。由于标定参数储存在传感器中，因此，传感器标定和调节可以在非测量点处执行。因此：

- 可以在测试实验室中模拟理想工况轻松标定传感器，提高了标定质量。
- 使用预标定传感器快速便捷地替换现有传感器，显著提升了测量点的可用性。
- 基于传感器参数可以精准测定维护间隔时间，支持预维护。
- 在外部存储单元和应用程序（）中归档保存传感器历史记录。
- 基于传感器操作信息记录主动评估传感器是否需要更换。

#### 完整性

#### 数字式数据传输保证了数据安全

Memosens 技术数字化处理传感器中保存的测量值，并通过非接触方式将数值传输至变送器，无干扰。优点如下：

- 出现传感器故障，或发生传感器和变送器连接中断时，系统自动发出错误信息。
- 及时快速检测错误，提高了测量点的稳定性。

## 安全性

### 最高过程安全性

Memosens 通过非接触式连接传输测量值，保证最高过程安全性，优点如下：

- 消除了潮湿引起的测量问题：
  - 无接头腐蚀
  - 测量值不受水汽的影响
- 变送器与介质隔离。不再需要考虑老系统中“对称系统的高阻抗”、“不对称系统”或阻抗转换器对测量的影响。
- 数字式测量值传输的屏蔽措施保证了电磁兼容安全性（EMC）。
- 采用本安电子部件，允许在危险区中使用。所有部件（例如电极、电缆和变送器）均通过防爆认证，使用灵活。


## 输入

### 测量变量

pH 值  
温度

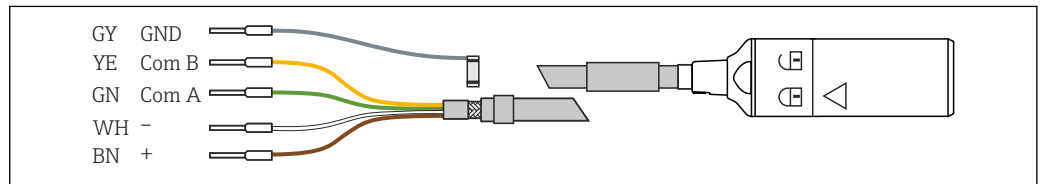
### 测量范围


- pH: 0...14
- 温度: -15 ... 110 °C (5 ... 230 °F)

 注意过程条件。


## 电源

### 电气连接



 4 CYK10 或 CYK20 电缆

- ▶ 连接电极电缆，比如 Memosens 电缆 CYK10 或 CYK20。

 CYK10 电缆的详细信息参见 BA00118C

## 性能参数

### 参考操作条件

参考温度: 25 °C (77 °F)  
参考压力: 1013 hPa (15 psi)

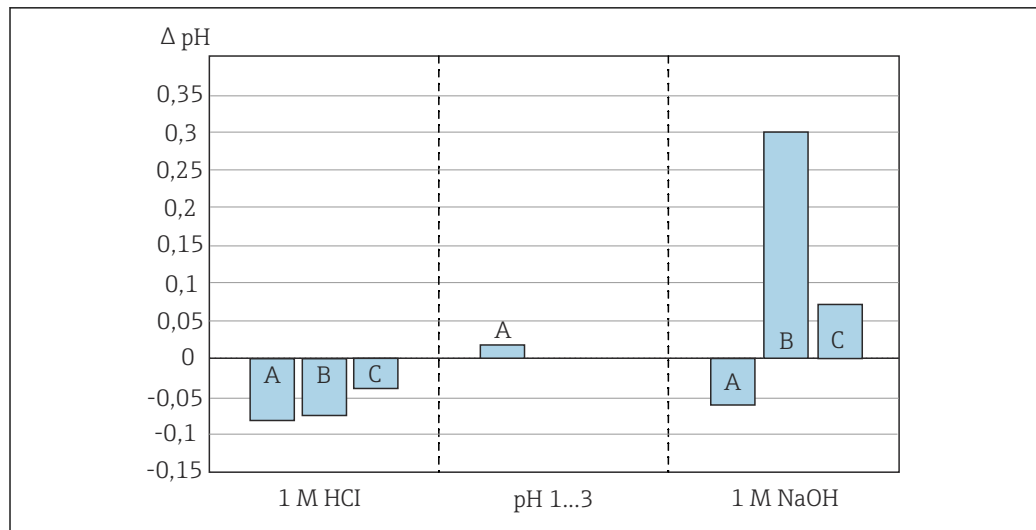
### 参比系统

Ag/AgCl 参比引线，稳定的盐桥电解液凝胶

### 单点回差控制区间

进行 pH 测量时，同玻璃 pH 电极相比，ISFET 电极的酸碱误差较小。不同于玻璃 pH 电极，ISFET 电极的栅极不会出现杂质离子黏附。pH 1...13 范围内的平均测量误差为  $\Delta$  pH 0.02 (25 °C (77 °F) 温度下)，接近检测限。

下图比对显示 pH 1...13 范围内 ISFET 电极的平均酸碱误差和其他两种玻璃 pH 电极在 pH 0.09 和 pH 13.86 极值时的酸碱误差。



A0044616

图 5 酸碱误差对比图: ISFET 电极、玻璃电极 1 和玻璃电极 2

- A ISFET CPSx7D 电极
- B A 类玻璃
- C B 类玻璃

重复性 ± 0.01 pH

响应时间 测量系统在每次启动后都会建立闭环控制回路，测量值自动调节输出为当前值。

调节时间取决于导致测量中断的事件类型和中断时间:

- 断电，电极仍放置在介质中: 3 至 5 分钟
- ISFET 芯片和参比引线间的电解液膜破裂: 5 至 8 分钟
- 长时间干燥储存电极: 最多 30 分钟

响应时间 电极在整个温度范围内均响应迅速。无需考虑平衡电势（与温度相关）。因此，可以在低温工况下使用，不会影响响应时间。

### 响应时间 ( $t_{90}$ )

小于 5 秒，在参考操作条件下，使用 pH 4...7 标定液

**i** 在温度波动剧烈的工况中，内置温度传感器的响应速度变慢。此时，首先调节传感器温度，随后才能执行标定或开始测量。

## 安装

安装方向

### 注意

#### 开孔隔膜

电极内部凝胶泄漏，产生气泡，导致电气接触不良，甚至中断!

- ▶ 小心操作电极。
- ▶ 将电极与流向调整成最佳角度。

1. 安装电极时注意介质的流向。
2. 安装就位的 ISFET 芯片 (图号 2)，与介质流向的夹角在 30 ... 45° 之间 → 图 7, 图 7。使用旋转插接头调节安装角度。

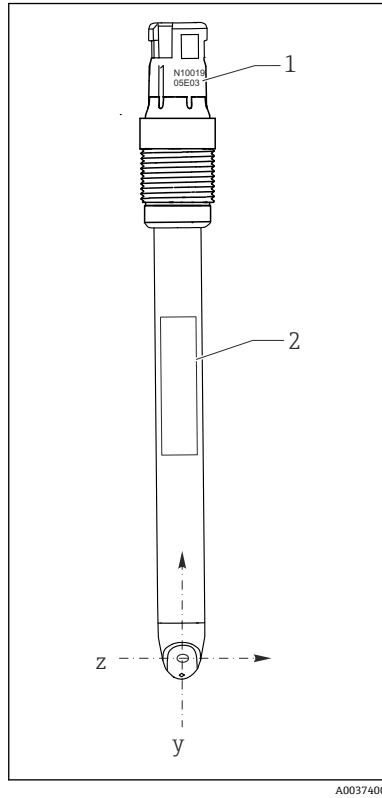


图 6 电极安装方向示意图 (正视图)

- 1 序列号
- 2 铭牌

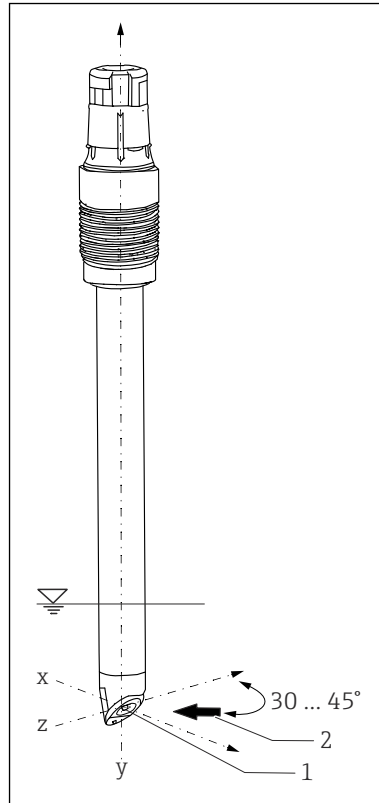


图 7 电极安装方向示意图 (3D 视图)

- 1 ISFET 芯片
- 2 介质流向

在安装支架中安装电极时，注意插接头上光刻的序列号，确保电极安装位置正确 → 图 6, 图 7。标记始终与 ISFET 芯片和铭牌处于同一平面 (Z-y 方向)。

**i** ISFET pH 电极不能测量磨损性介质。如果需要使用电极测量磨损性介质，应避免介质直接流过芯片表面。这样可以延长电极的使用寿命，改善电极漂移。缺点是 pH 显示值不稳定。

ISFET pH 电极不填充电解液，允许任意安装方向。倒装时，参比系统可能出现气泡，导致介质和参比引线的电气连接中断。

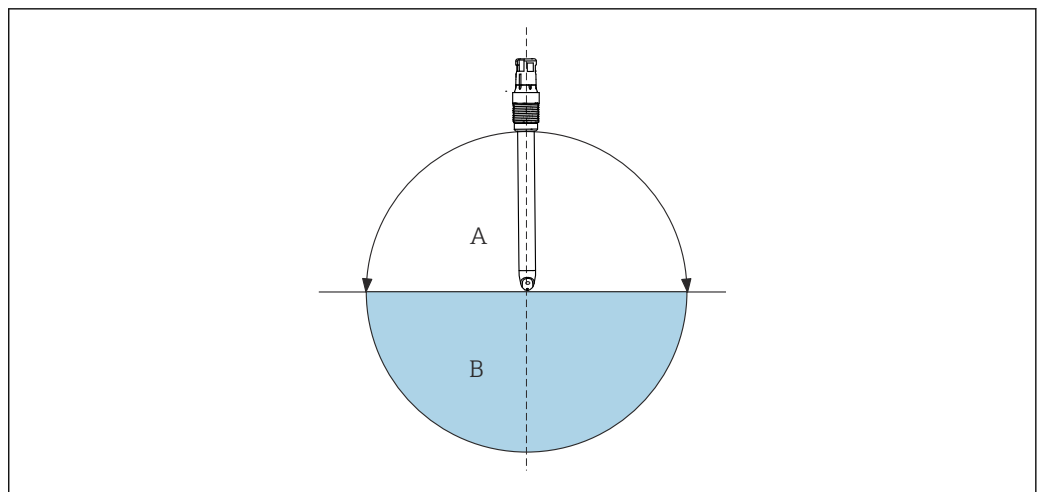




图 8 安装角度

- A 推荐安装角度
- B 允许安装角度，请注意基本条件 → 图 7

基本条件：出厂时，电极内无气泡。在真空条件下操作时，电极内可能出现气泡，例如排空罐体时。

 安装后的电极应保持干燥，放置时间不得超过 6 小时（同样适用倒装电极）。

## 安装指南

 安装支架的安装指南：参见安装支架的配套《操作手册》。

1. 旋转安装电极前，首先需要检查确保安装支架上的螺纹接头、O 型圈和密封面洁净无损，功能正常。
2. 旋转安装电极，并手动拧紧（扭矩：3 Nm (2.21 lbf ft)）（设计规格参数仅针对安装在 Endress+Hauser 安装支架中的电极）。

拆除保护帽的详细信息参见 BA02154C

## 环境条件

### 环境温度范围

**注意**  
存在霜冻损坏电极的风险！  
▶ 温度低于 时，禁止使用电极。

### 储存温度范围

0 ... 50 °C (32 ... 122 °F)

### 光敏感性

**注意**  
进行电极标定和操作时必须避免阳光直射  
测量值波动！  
▶ 进行电极标定和操作时必须避免阳光直射。

ISFET 芯片同所有半导体器件一样，对光线十分敏感。日常光照不会干扰测量结果。

### 防护等级

IP 68 (测试条件：10 m (33 ft) 水柱，25 °C (77 °F)，45 天，高温灭菌温度不超过 135 °C (275 °F))

### 电磁兼容性 (EMC)

干扰发射和抗干扰能力符合：  

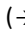

- EN 61326-1:2013
- EN 61326-2-3:2013
- NAMUR NE21: 2012

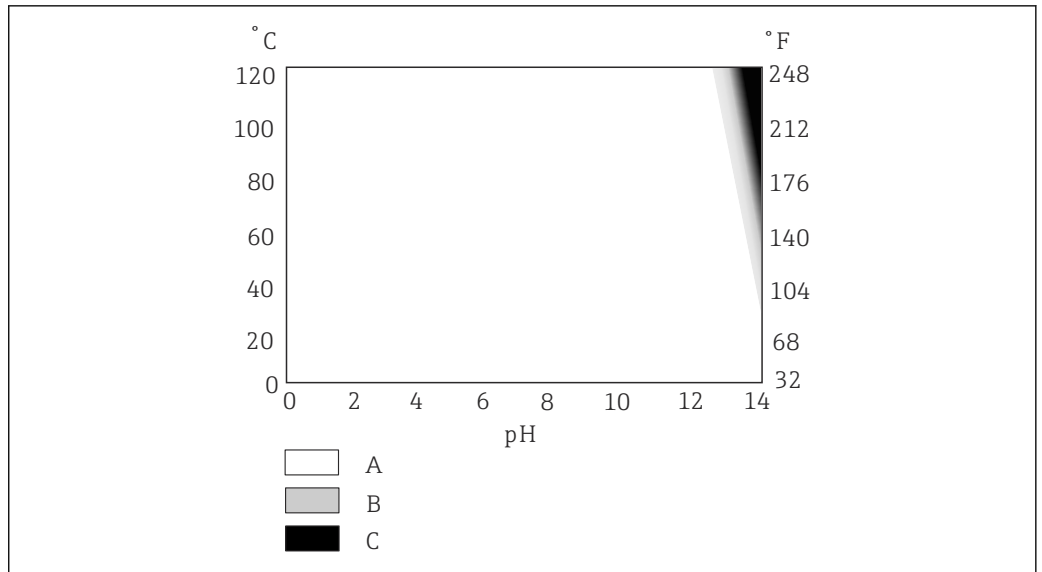
## 过程条件

### 过程温度范围

-15 ... 110 °C (5 ... 230 °F)

**介质温度，取决于 pH 值**

如果长时间处于高温环境中，碱液会损坏栅极氧化隔离层，且过程不可逆。只允许在指定范围内（→ , ）使用，才能保证电极的设计使用寿命。在温度超过 65 °C (149 °F) 的工况中，如果电极插入在 1 mol 的 NaOH 溶液中测量，会缩短电极的使用寿命。因此，不建议电极在此类应用中长期使用。



A0037987

图 9 应用范围，取决于温度和 pH 值

- A 正常测量
- B 使用寿命缩短
- C 不推荐使用

过程压力范围 0.8 ... 11 bar (11.6 ... 159.5 psi) (绝压)

电导率 最低电导率<sup>2)</sup>: > 500 μS/cm

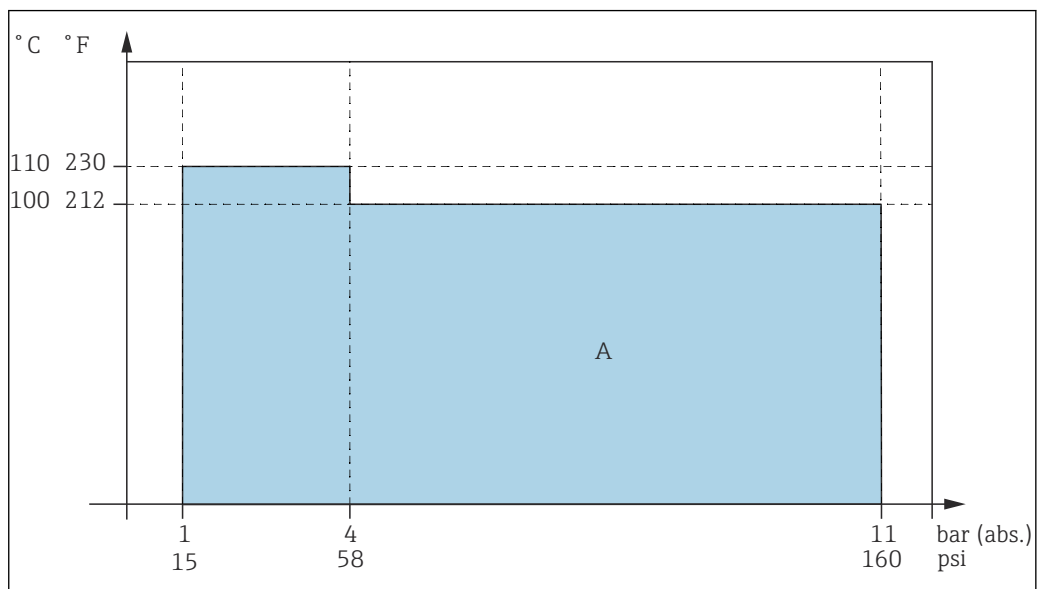
温压曲线

**注意**

存在电极损坏的风险!

- ▶ 禁止在指定规格要求下的应用范围之外使用电极!

最大 11 bar (160 psi) (绝压) / 100 °C (212 °F)



A0044704

图 10 温压曲线

A ISFET 适用范围

2) 参考条件: 被测介质为去离子水, 电导率分别选择为 NaOH、KCl 或 HCl; 室温; 常压; 介质从静止状态转为 2 m/s (6.6 ft/s) 以流速水平流经 ISFET 芯片; 电导率显示为此变换过程中测量值变化量小于 0.2 pH 的测定值。

## 机械结构

### 设计及外形尺寸

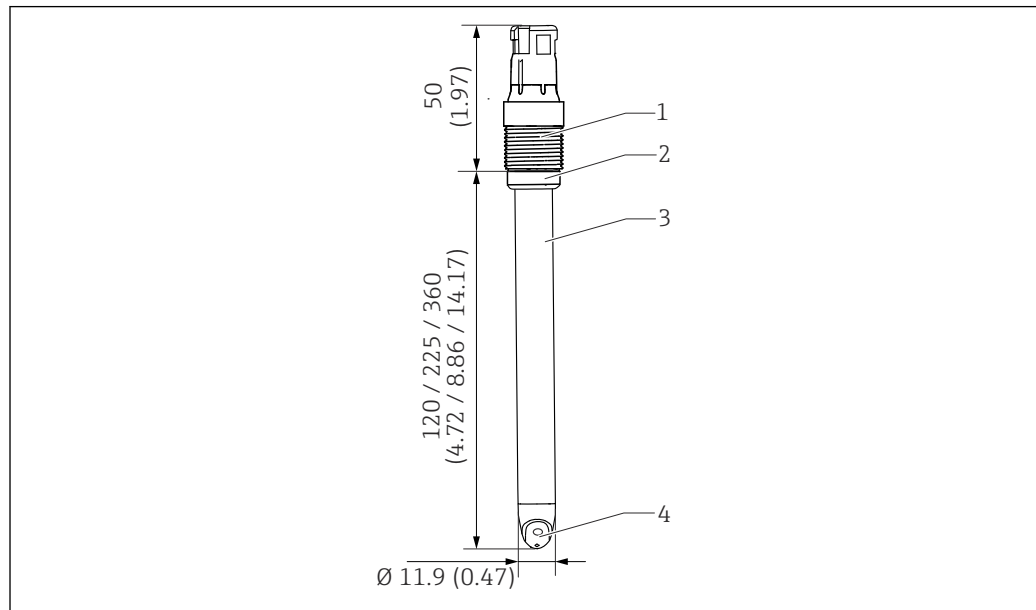


图 11 电极，带 Memosens 插接头。单位：mm (in)

- 1 Memosens 插接头及过程连接
- 2 O 型圈及止推环
- 3 传感器杆
- 4 ISFET 芯片

重量	装配长度	120 mm (4.72 in)	225 mm (8.86 in)	360 mm (14.17 in)
	重量	35 g (1.2 oz)	50 g (1.8 oz)	66 g (2.3 oz)

材质	传感器杆	PEEK
	密封圈	FFKM
	金属引线	Ag/AgCl
	止推环上的 O 型圈	FKM
	隔膜或开孔隔膜	开孔隔膜
	过程接头	玻纤增强 PPS
	铭牌	金属氧化物陶瓷

#### 无玻璃破裂风险

玻璃破裂直接关乎电极使用安全。ISFET 电极整体采用 PEEK 材质。在测量过程中只有强耐腐蚀的 ISFET 芯片和参比引线直接接液。

温度传感器	Pt1000 (Cl. A, 符合 DIN IEC 60751 标准)
插接头	Memosens 插接头，用于非接触式数字信号传输，耐受 16 bar (232 psi) 压力
过程连接	Pg 13.5
表面光洁度	$R_a < 0.76 \mu\text{m}$ (30 $\mu\text{in}$ )


## 证书和认证

登陆公司官网，打开 Configurator 产品选型软件，下载最新产品证书：[www.endress.com](http://www.endress.com)。

1. 点击“产品筛选”按钮，或在搜索栏中直接输入基本型号，选择所需产品。

2. 打开产品主页。  
 点击**配置**按钮，打开 Configurator 产品选型软件。

## 订购信息

供货清单	<p>供货清单包括：</p> <ul style="list-style-type: none"> <li>▪ pH 电极</li> <li>▪ 《操作手册》</li> <li>▪ 《安全指南》（适用防爆型电极）</li> </ul>
产品主页	<a href="http://www.endress.com/cps97e">www.endress.com/cps97e</a>
Configurator 产品选型软件	<p>在产品主页上，<b>配置</b>按钮位于产品示意图右侧。</p> <ol style="list-style-type: none"> <li>1. 点击按钮。             <ul style="list-style-type: none"> <li>↳ 在独立窗口中打开 Configurator 产品选型软件。</li> </ul> </li> <li>2. 按需选择所有选项，完成设备设置。             <ul style="list-style-type: none"> <li>↳ 生成有效完整的设备订货号。</li> </ul> </li> <li>3. 以 PDF 或 Excel 文件输出订货号。正确点击选择窗口右上方的按钮操作。</li> </ol> <p> 许多产品还提供产品的 CAD 图或二维图形下载选项。点击 <b>CAD</b> 标签，并在下拉菜单中选择所需文件类型。</p>

## 附件

以下为本文档发布时可提供的重要附件。

- ▶ 未列举附件的详细信息请联系 Endress+Hauser 当地销售中心。

仪表专用附件	<p><b>安装支架</b></p> <p><b>Dipfit CPA111</b></p> <ul style="list-style-type: none"> <li>▪ 浸入式安装支架，塑料材质，用于在敞口罐或密闭罐中安装</li> <li>▪ 产品主页上的 Configurator 产品选型软件：<a href="http://www.endress.com/cpa111">www.endress.com/cpa111</a></li> </ul> <p> 《技术资料》TI00112C</p> <p><b>Cleanfit CPA871</b></p> <ul style="list-style-type: none"> <li>▪ 可伸缩式安装支架，使用灵活，适用水、污水和化工行业应用</li> <li>▪ 安装 12 mm 直径的标准传感器</li> <li>▪ 产品主页上的 Configurator 产品选型软件：<a href="http://www.endress.com/cpa871">www.endress.com/cpa871</a></li> </ul> <p> 《技术资料》TI01191C</p> <p><b>Cleanfit CPA875</b></p> <ul style="list-style-type: none"> <li>▪ 可伸缩式过程安装支架，适用于消毒和卫生应用</li> <li>▪ 在线测量的标准传感器，12 mm 直径，例如 pH、ORP、氧气</li> <li>▪ 产品主页上的 Configurator 产品选型软件：<a href="http://www.endress.com/cpa875">www.endress.com/cpa875</a></li> </ul> <p> 《技术资料》TI01168C</p> <p><b>Cleanfit CPA450</b></p> <ul style="list-style-type: none"> <li>▪ 可伸缩式安装支架，允许手动操作，用于在罐体和管道中安装传感器（直径 12 mm、杆长度 120 mm）</li> <li>▪ 产品主页上的 Configurator 产品选型软件：<a href="http://www.endress.com/cpa450">www.endress.com/cpa450</a></li> </ul> <p> 《技术资料》TI00183C</p>
--------	--

**Flowfit CPA250**

- 流通式安装支架，适用于 pH/ORP 测量
- 产品主页上的 Configurator 产品选型软件：[www.endress.com/cpa250](http://www.endress.com/cpa250)



《技术资料》TI00041C

**Unifit CPA842**

- 安装支架，适用食品、生物技术和制药行业
- 通过 EHEDG 测试和 3A 认证
- 产品主页上的 Configurator 产品选型软件：[www.endress.com/cpa842](http://www.endress.com/cpa842)



《技术资料》TI00306C

**清洗和标定系统****Liquiline Control CDC90**

- 全自动清洗和标定系统，满足所有行业中 pH 和 ORP 测量点的要求
- 系统支持电极清洗、校验、标定和调节
- 产品主页上的 Configurator 产品选型软件：[www.endress.com/cdc90](http://www.endress.com/cdc90)



《技术资料》TI01340C

**标定液****Endress+Hauser 的高品质标定液 CPY20**

第二种标定液符合 PTB 认证(联邦德国工程物理研究所)的主要参比材料要求，也符合 NIST 认证(美国国家标准技术研究所)的标准参比材料要求，按照 DIN19266 标准由 DKD(德国标定服务机构)认证实验室颁发，符合 DIN 17025 标准。

产品主页上的 Configurator 产品选型软件：[www.endress.com/cpy20](http://www.endress.com/cpy20)

**测量电缆****Memosens 电缆 CYK10**

- 连接 Memosens 数字式传感器
- 产品主页上的 Configurator 产品选型软件：[www.endress.com/cyk10](http://www.endress.com/cyk10)



《技术资料》TI00118C

**Memosens 电缆 CYK20**

- 连接 Memosens 数字式传感器
- 产品主页上的 Configurator 产品选型软件：[www.endress.com/cyk20](http://www.endress.com/cyk20)

**手持式变送器****Liquiline Mobile CML18**

- 多参数手持设备，适用实验室和现场应用场合
- 可靠传输测量值，通过显示单元和 app 操作
- 产品主页上的 Configurator 产品选型软件：[www.endress.com/CML18](http://www.endress.com/CML18)



《操作手册》BA02002C

---

---





[www.addresses.endress.com](http://www.addresses.endress.com)

---