

操作手册

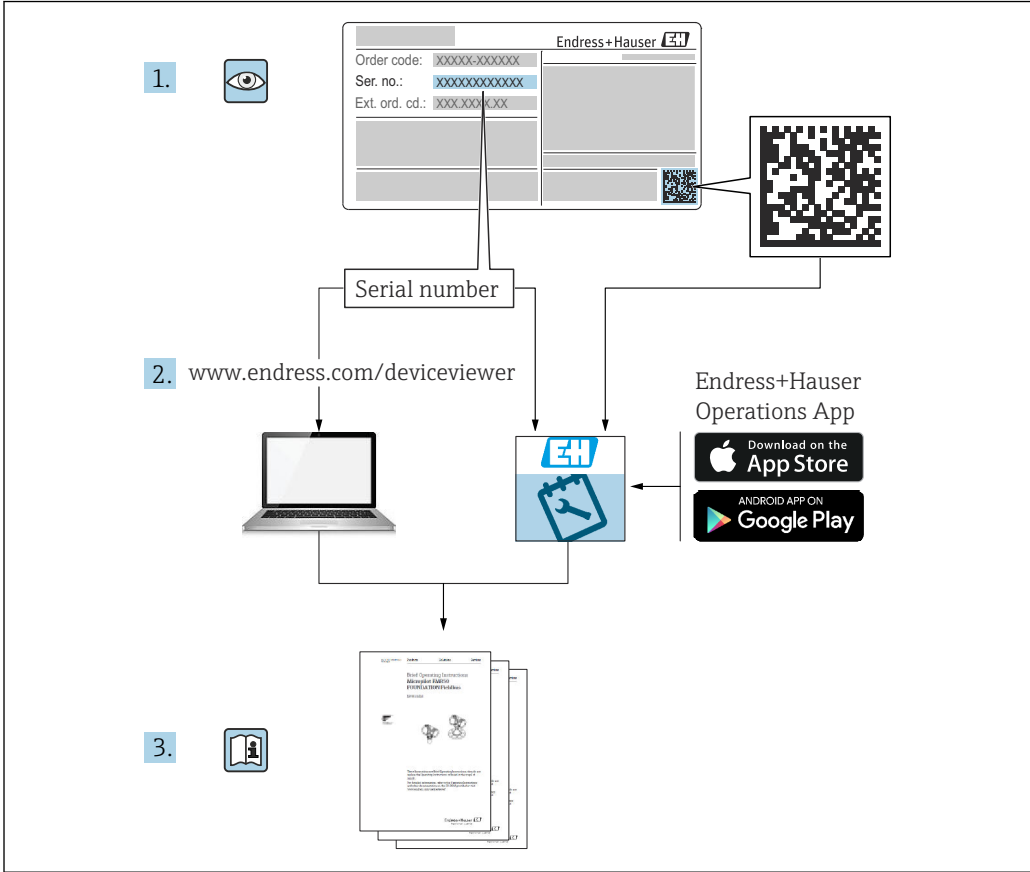
Prosonic S FMU95

PROFIBUS DP

超声波变送器
(物位测量)

与 5 个或 10 个超声波物位传感器配套使用





目录

1	重要文档信息	4	9.6	进行写保护设置, 防止未经授权的访问	54
1.1	文档功能	4	10	诊断和故障排除	56
1.2	信息图标	4	10.1	常规故障排除	56
1.3	文档资料	6	10.2	诊断信息概述	59
1.4	注册商标	6	10.3	固件更新历史	63
2	基本安全指南	7	11	维护	64
2.1	指定用途	7	11.1	外部清洗	64
2.2	安装、调试和操作	7	12	维修	65
2.3	操作安全和过程安全	7	12.1	概述	65
3	产品描述	8	12.2	备件	65
3.1	产品布局: 聚碳酸酯现场型外壳	8	12.3	返厂	65
3.2	产品布局: 铝现场型外壳	8	12.4	废弃	65
3.3	产品布局: DIN 导轨外壳	9	13	附件	66
3.4	产品布局: 用于机柜门和盘装的分离型显示 与操作单元	9	13.1	通信专用附件	66
4	到货验收和产品标识	11	13.2	设备专用附件	66
4.1	到货验收	11	14	操作菜单	71
4.2	产品标识	11	14.1	“物位 → 物位 (LVL) N”菜单	71
4.3	储存和运输	11	14.2	“安全设置”菜单	72
5	安装	12	14.3	“输出/计算”菜单概述 (PROFIBUS DP)	72
5.1	安装聚碳酸酯现场型外壳	12	14.4	“设备特性”菜单概述	73
5.2	安装铝现场型外壳	14	14.5	“系统信息”菜单	73
5.3	安装 DIN 导轨盘装型外壳	16	14.6	菜单“Display”	74
5.4	安装分离型显示与操作单元	17	14.7	“传感器管理”菜单	75
5.5	安装探头	18			
5.6	安装后检查	18			
6	电气连接	20			
6.1	连接条件	20			
6.2	连接设备	20			
6.3	特殊接线指南	24			
7	操作方式	37			
7.1	操作菜单的结构和功能	37			
7.2	通过现场显示单元访问操作菜单	38			
8	系统集成	41			
8.1	设备描述文件概述	41			
8.2	附加设置	41			
9	调试	43			
9.1	准备步骤	43			
9.2	启动测量设备	43			
9.3	设置测量设备	43			
9.4	高级设置	50			
9.5	仿真	54			

1 重要文档信息

1.1 文档功能

文档包含设备生命周期内各个阶段所需的所有信息：

- 产品标识
- 到货验收
- 储存
- 安装
- 电气连接
- 操作
- 调试
- 故障排除
- 维护
- 废弃

1.2 信息图标

1.2.1 安全图标



危险

危险状况警示图标。疏忽会导致人员严重或致命伤害。



警告

危险状况警示图标。疏忽可能导致人员严重或致命伤害。



小心

危险状况警示图标。疏忽可能导致人员轻微或中等伤害。



注意

操作和其他影响提示信息图标。不会导致人员伤害。

1.2.2 电气图标



交流电



直流电和交流电



直流电



接地连接

从操作员的角而言，表示通过接地系统可靠接地的接地端。

⊕ 保护性接地 (PE)

建立任何其他连接之前，必须确保接地端已经可靠接地。

设备内外部均有接地端：

- 内部接地端：保护接地端已连接至电源。
- 外部接地端：设备已连接至工厂接地系统。

1.2.3 工具图标



十字螺丝刀



一字螺丝刀



梅花螺丝刀

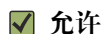


内六角扳手



开口扳手

1.2.4 特定信息图标

**允许**

允许的操作、过程或动作

**推荐**

推荐的操作、过程或动作

**禁止**

禁止的操作、过程或动作

**提示**

附加信息



参见文档



参考图



提示信息或重要分步操作

1、2、3

操作步骤



操作结果



外观检查



通过调试软件操作



写保护参数

1、2、3 ...

部件号

A、B、C ...

视图

**安全指南**


遵守相关《操作手册》中的安全指南

**连接电缆的耐温能力**

连接电缆的最低耐温值

1.3 文档资料

在 Endress+Hauser 网站的下载区中下载下列文档资料 (www.endress.com/downloads) :

-  包装内技术文档的查询方式如下:
- 在 W@M 设备浏览器中 (www.endress.com/deviceviewer) : 输入铭牌上的序列号
 - 在 Endress+Hauser Operations App 中: 输入铭牌上的序列号, 或扫描铭牌上的二维码 (QR 码)

1.3.1 《技术资料》 (TI)

设计规划指南

文档包含设备的所有技术参数、附件和可以随设备一起订购的其他产品的简要说明。


1.3.2 《简明操作指南》 (KA)

引导用户快速获取首个测量值

文档包含所有必要信息, 从到货验收到初始调试。

1.3.3 《安全指南》 (XA)

防爆型设备都有配套《安全指南》 (XA) 。防爆手册是《操作手册》的组成部分。

-  设备铭牌上标识有配套《安全指南》 (XA) 的文档资料代号。

1.4 注册商标

PROFIBUS®

PROFIBUS 用户组织的注册商标 (德国卡尔斯鲁厄)

2 基本安全指南

2.1 指定用途

Prosonic S FMU95 变送器可以连接超声波物位传感器 FDU90、FDU91、FDU91F、FDU92、FDU93 和 FDU95。如需支持现有装置，还可连接下列传感器：FDU80、FDU80F、FDU81、FDU81F、FDU82、FDU83、FDU84、FDU85、FDU86、FDU96。

典型测量任务

- 最多显示 10 个测量值
- 对每个连接传感器进行干扰回波抑制
- 为每个连接传感器进行线性化处理（可编程）
- 计算总和与平均值（可设置）
- 通过 PROFIBUS DP 传输测量值

2.2 安装、调试和操作

此设备的结构设计遵循最先进的安全标准，满足适用标准和 EC 准则的要求。但是，使用不当或用于非指定用途时设备可能引发危险，例如安装错误或设置错误会导致介质泄漏。因此，必须由经系统操作员授权的合格专业技术人员执行测量系统的安装、电气连接、调试、操作和维护操作。技术人员必须事先阅读并理解文档中的各项规定。除非《操作手册》明确允许，禁止改装设备，进行设备维修。

2.3 操作安全和过程安全

在设备上配置、测试和维护工作期间，必须采取替代性监测措施，以确保操作安全和过程安全。

2.3.1 危险区

在危险区中使用测量系统时，必须遵守适用的国家标准。防爆手册单独成册，是《操作手册》的组成部分。严格遵守本补充文档资料中列举的安装参数、连接值和安全指南。

- 确保技术人员获得充分的培训。
- 符合测量点的计量和安全要求。

变送器只能安装在合适的区域。获得危险区使用认证的探头可以与未获得防爆认证的变送器连接。

警告

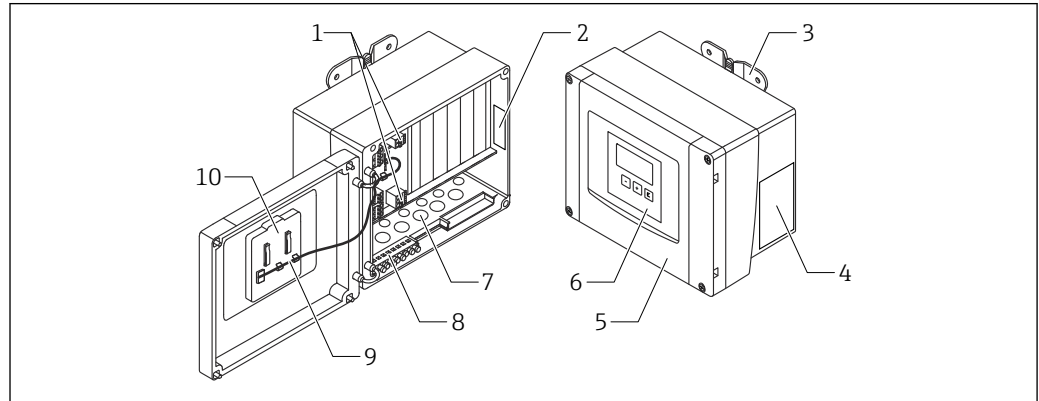
爆炸危险

- ▶ 禁止将获得 ATEX、FM 或 CSA 认证的 FDU83、FDU84、FDU85 和 FDU86 探头与 Prosonic S 变送器连接。

3 产品描述

3.1 产品布局：聚碳酸酯现场型外壳

- i** 适用于：
 订货号 030 (外壳，材料)
 选型代号 1 (PC 现场型安装架，IP66 NEMA4x)



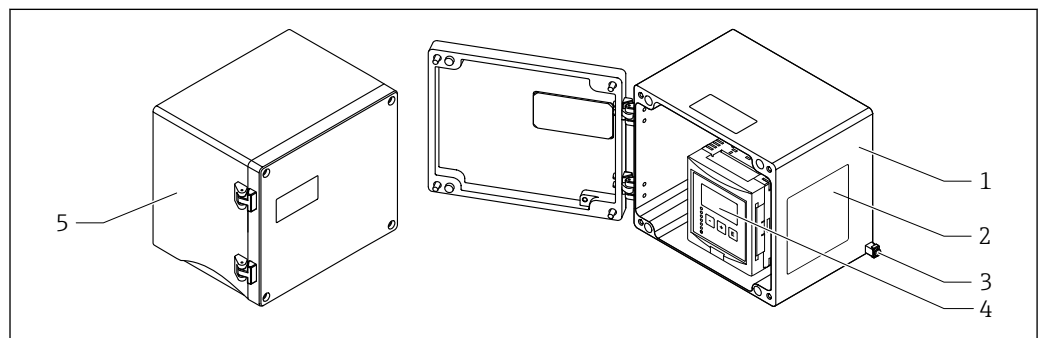
A0035266

图 1 聚碳酸酯现场型外壳内的 Prosonic S 部件

- 1 接线端子
- 2 设备名称和标识
- 3 外壳支架
- 4 铭牌
- 5 接线腔盖
- 6 显示与操作单元
- 7 电缆入口预开孔
- 8 接地端子接线排
- 9 显示单元电缆
- 10 简明操作指南

3.2 产品布局：铝现场型外壳

- i** 适用于：
 订货号 030 (外壳，材料)
 选型代号 3 (铝现场型安装架，IP66 NEMA4x)



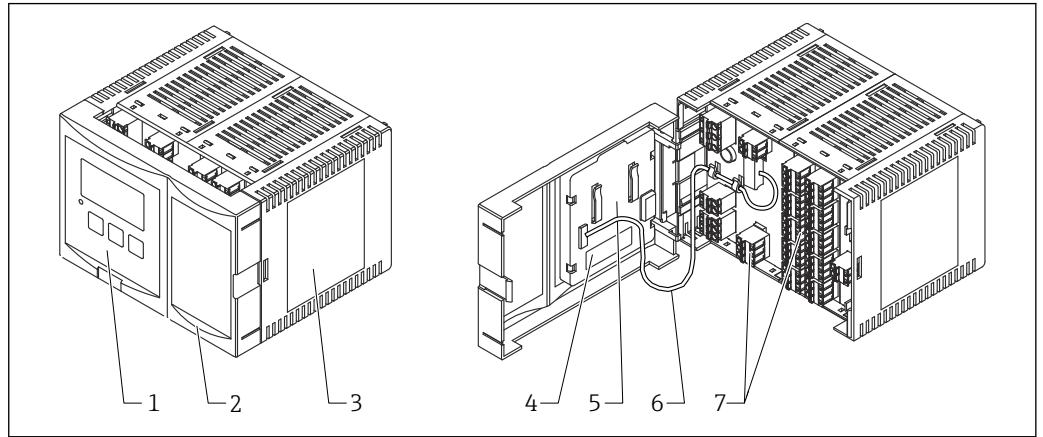
A0035256

图 2 铝现场型外壳内的 Prosonic S 部件

- 1 铝现场型外壳，打开
- 2 铭牌
- 3 等电势接线端子 (保护性接地端)
- 4 显示与操作单元
- 5 铝现场型外壳，关闭

3.3 产品布局: DIN 导轨外壳

- i** 适用于:
 订货号 030 (外壳, 材料)
 选型代号 2 (DIN 导轨安装 PBT, IP20)



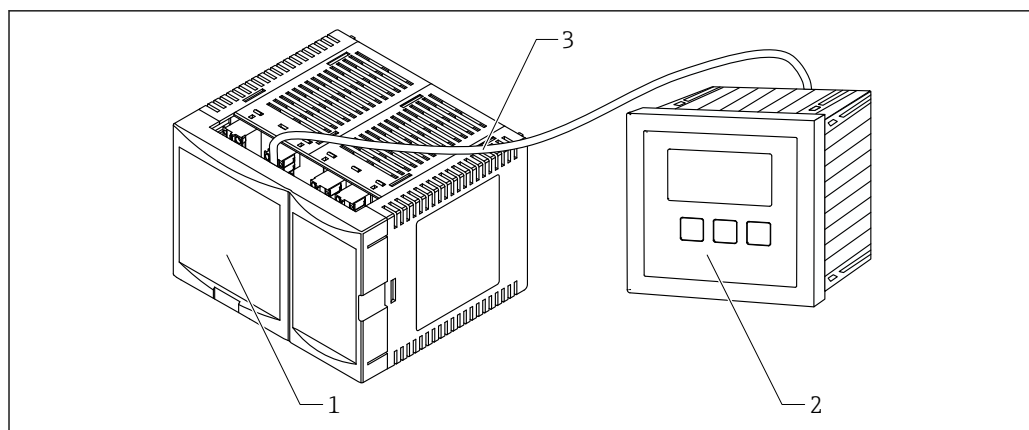
3 DIN 导轨外壳内的 Prosonic S 部件

- 1 显示与操作单元
- 2 接线腔盖
- 3 铭牌
- 4 设备名称和标识
- 5 简明操作指南
- 6 显示单元电缆
- 7 接线端子

- i** 上图显示一个可用的 DIN 导轨外壳版本。根据设备型号, 外壳可能更窄或更宽。

3.4 产品布局: 用于机柜门和盘装的分离型显示与操作单元

- i** 适用于:
 订货号 040 (操作)
 选型代号 E (发光显示单元+键盘, 96x96, 盘装, 前部 IP65)



A0035265

图 4 带分离型显示与操作单元的 Prosonic S 的部件

- 1 不带显示与操作单元的 DIN 导轨外壳
- 2 安装在机柜内的分离型显示与操作单元
- 3 提供 (3m [9.8 ft]) 电缆


i 上图显示一个可用的 DIN 导轨外壳版本。根据设备型号，外壳可能更窄或更宽。

4 到货验收和产品标识

4.1 到货验收

到货后需要进行以下检查：

- 发货清单上的订货号是否在产品标签上的订货号一致？
- 物品是否完好无损？
- 铭牌参数是否与发货清单上的订购信息一致？
- 如需要（参照铭牌）：是否提供《安全指南》（XA）文档？

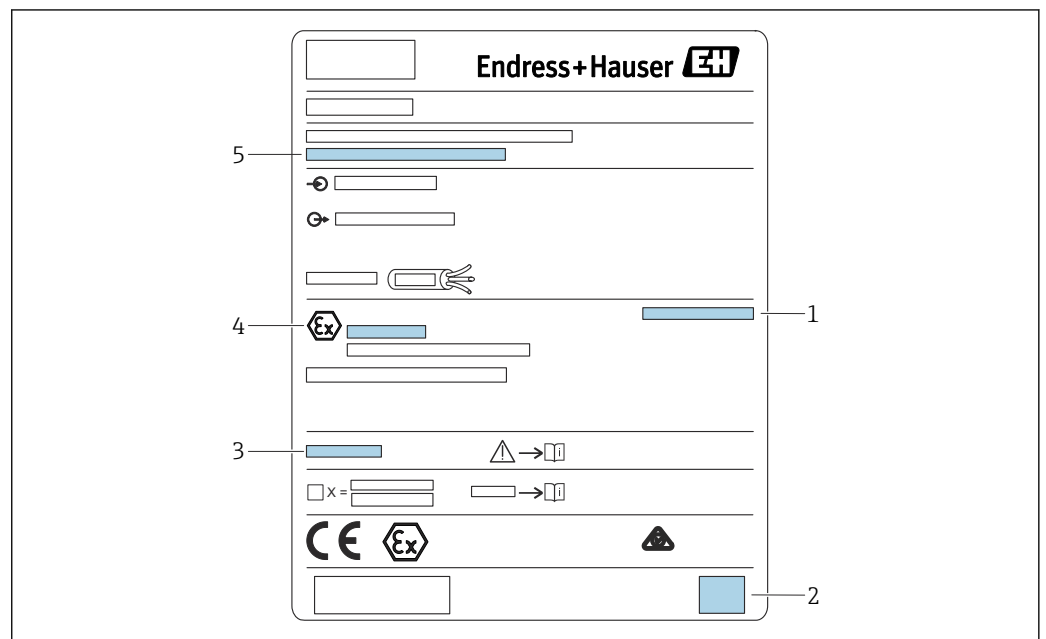
 任一上述条件不满足时，请咨询 Endress+Hauser 当地销售中心。

4.2 产品标识

测量设备的标识信息如下：

- 铭牌参数
- 订货号，标识发货清单上的订购选项
- 将铭牌上的序列号输入 W@M 设备浏览器 (www.endress.com/deviceviewer)：显示关于测量设备的所有信息。
- 在 Endress+Hauser Operations App 中输入铭牌上的序列号，或使用 Endress+Hauser Operations App 扫描铭牌上的二维码（QR 码）：显示测量设备的所有信息。

4.2.1 铭牌



 5 铭牌

- 1 防护等级
- 2 二维码（QR 码）
- 3 附加安全文档参考
- 4 ATEX 指令 2014/34/EC 规定的标识标记和防爆保护
- 5 序列号

4.3 储存和运输

- 包装设备，为储存和运输过程中的设备提供抗冲击保护。原包装具有最佳防护效果。
- 允许储存温度：-40 ... +60 °C (-40 ... 140 °F)

5 安装

5.1 安装聚碳酸酯现场型外壳

i 适用于：
 订货号 030 (外壳, 材料)
 选型代号 1 (PC 现场型安装架, IP66 NEMA4x)

5.1.1 安装条件

聚碳酸酯现场型外壳的外形尺寸

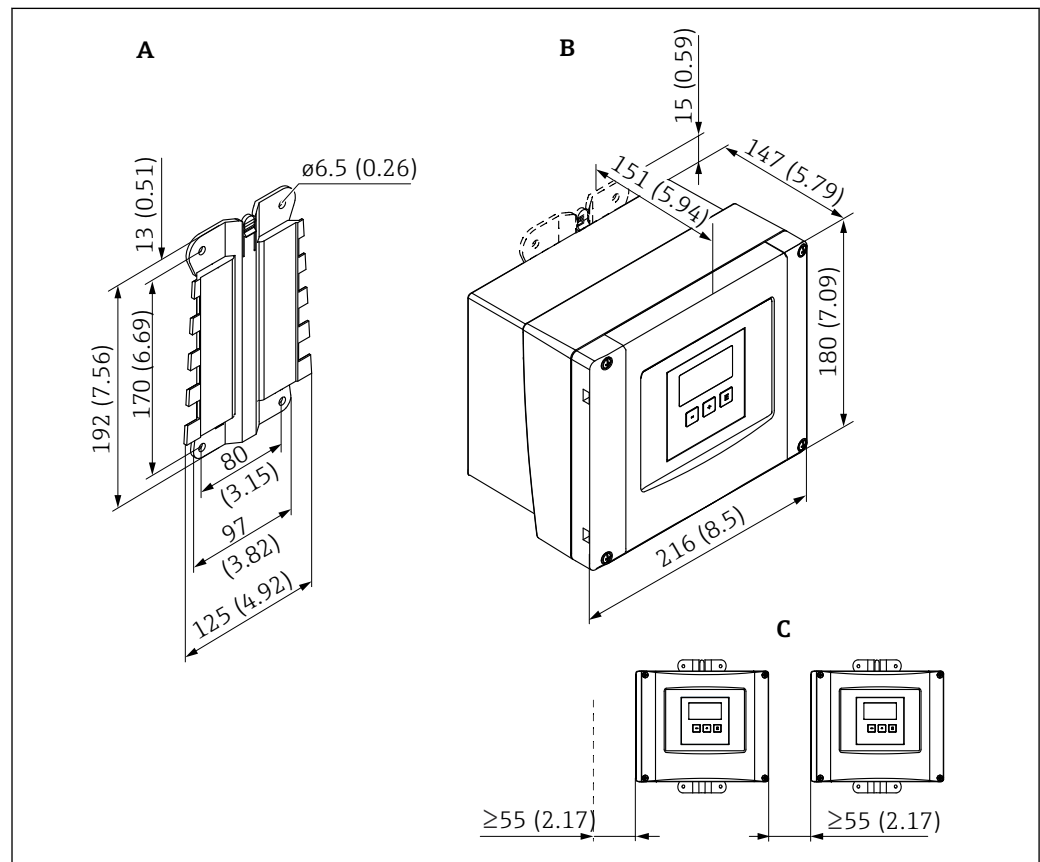


图 6 采用聚碳酸酯现场型外壳的 Prosonic S 的外形尺寸。测量单位 mm (in)

- A 外壳安装支架 (随箱提供), 也可作为钻孔模板使用
- B 聚碳酸酯现场型外壳
- C 最小安装间距

i 将外壳安装支架安装在水平面上, 确保其不会弯曲。否则, 聚碳酸酯现场型外壳的安装过程将会变得困难, 甚至无法完成安装。

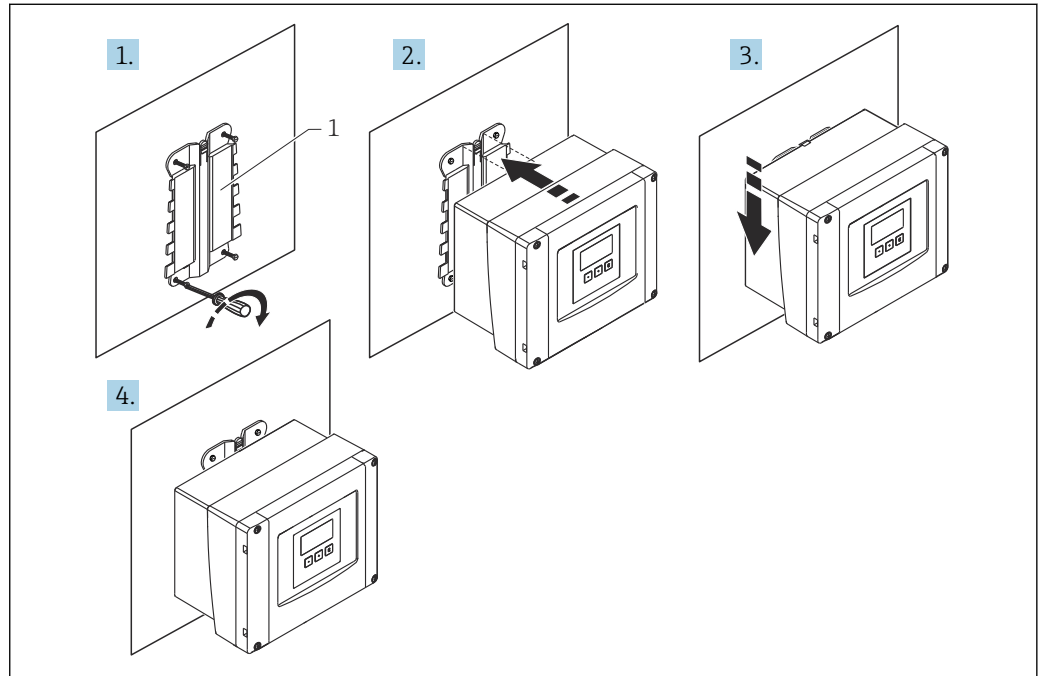
安装位置

- 避免阳光直射的阴凉位置。必要时, 安装防护罩。
- 如果安装在户外: 使用浪涌保护器。
- 海拔高度: 最大安装海拔高度为平均海平面上 2 000 m (6 560 ft)
- 与左侧的最小间距: 55 mm (2.17 in); 否则无法打开外壳盖。

5.1.2 安装设备

墙装

- 随附的外壳支架也可用作钻孔模板。
- 将外壳支架安装在水平表面上以避免外壳支架翘曲或弯曲。

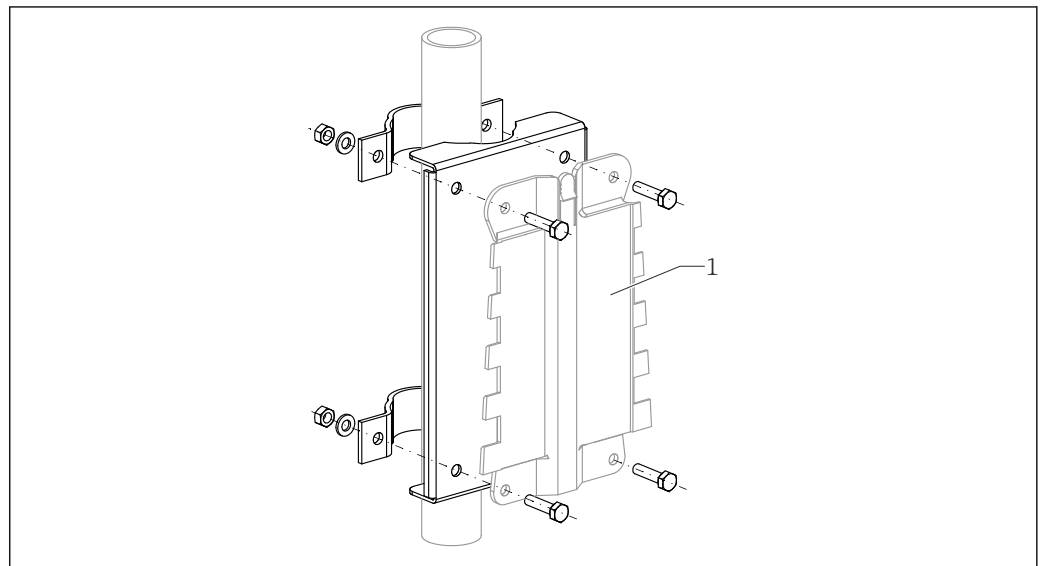


A0032558

图 7 墙装聚碳酸酯现场型外壳

1 外壳支架 (随附)

柱装



A0034923

图 8 用于将聚碳酸酯现场型外壳安装在柱上的安装板

1 外壳支架 (随附)

5.2 安装铝现场型外壳

- i** 适用于：
 订货号 030 (外壳, 材料)
 选型代号 3 (铝现场型安装架, IP66 NEMA4x)

5.2.1 安装条件

铝制现场型外壳的外形尺寸

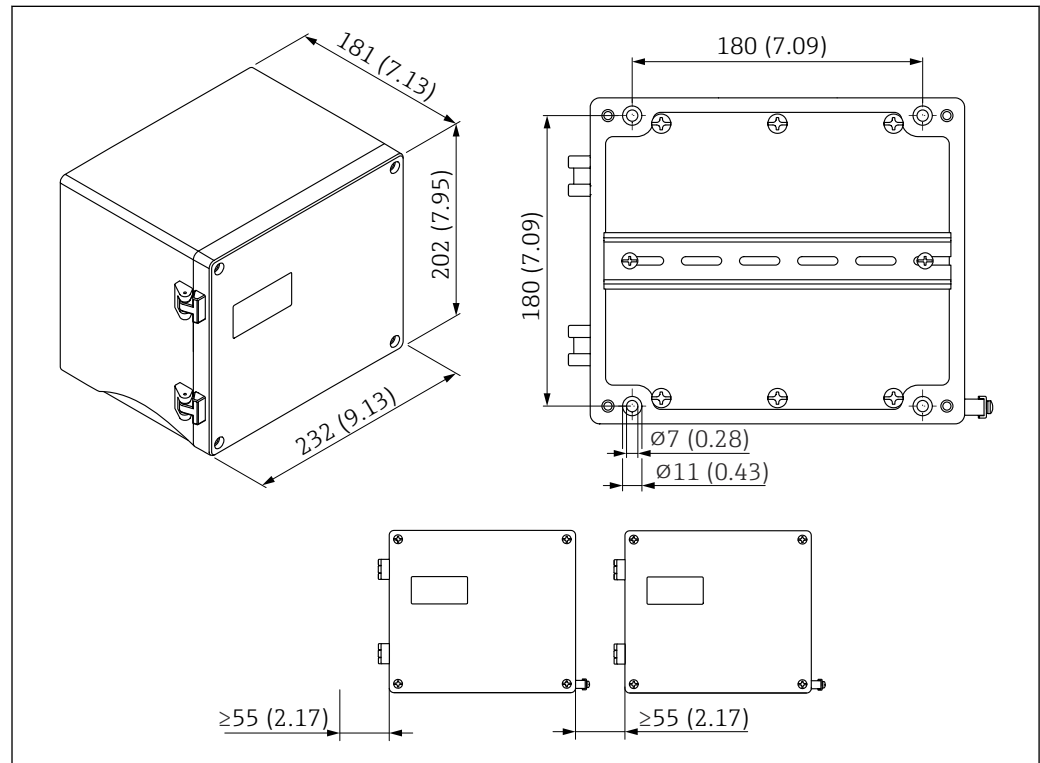
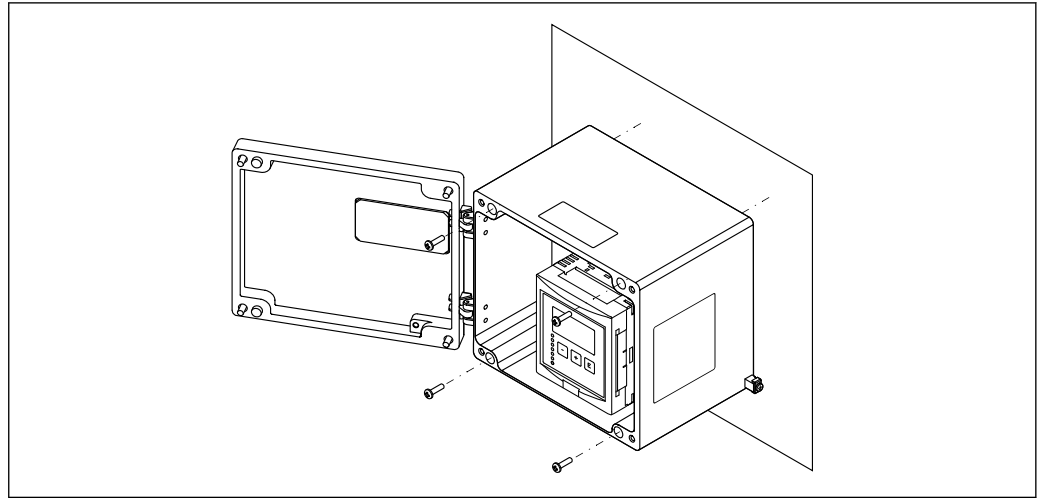


图 9 采用铝制现场型外壳的 Prosonic S 的外形尺寸。测量单位 mm (in)

安装位置

- 避免阳光直射的阴凉位置
- 如果安装在户外：使用浪涌保护器
- 海拔高度：最大安装海拔高度为平均海平面上 2 000 m (6 560 ft)
- 与左侧的最小间距：55 mm (2.17 in)；否则无法打开外壳盖

5.2.2 安装设备



A0033331

图 10 墙装铝现场型外壳

5.3 安装 DIN 导轨盘装型外壳

i 适用：
 订货号 030 (外壳; 材质)
 选型代号 2 (PBT DIN 导轨盘装型外壳, IP20)

警告

DIN 导轨外壳符合防护等级 IP06。
 如果外壳损坏, 有被带电部件电击的危险。
 ▶ 将设备/仪表安装在稳定的机柜内。

5.3.1 安装条件

外形尺寸

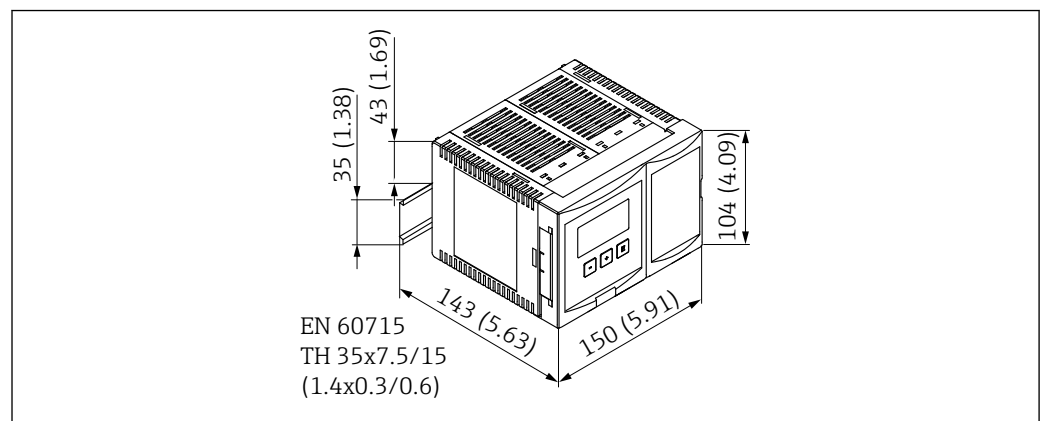


图 11 Prosonic S 外形尺寸 (含 DIN 导轨盘装型外壳)。测量单位 mm (in)

安装位置

- 在危险区域外的机柜内
- 与高压供电电缆、机电缆、接触器或变频器保持足够的距离
- 海拔高度: 最大安装海拔高度为平均海平面上 2 000 m (6 560 ft)
- 与左侧的最小间距: 10 mm (0.4 in); 否则无法打开外壳盖。

5.3.2 安装设备

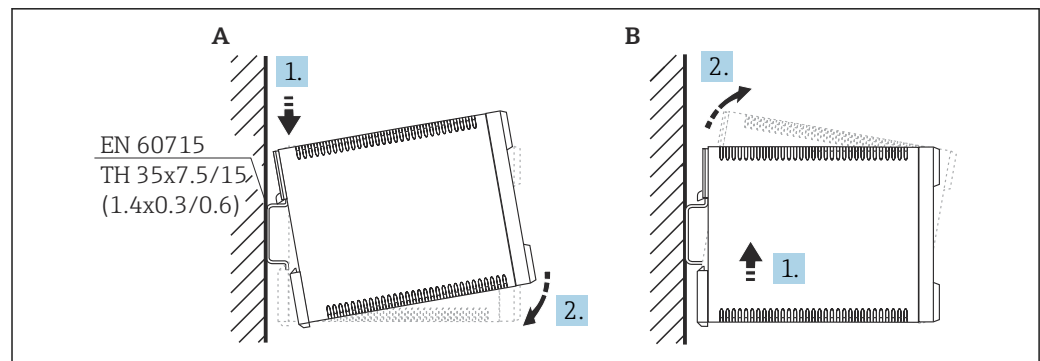


图 12 安装/拆卸 DIN 导轨外壳。测量单位 mm (in)

- A 安装
- B 拆卸

5.4 安装分离型显示与操作单元

- i** 适用于：
 订货号 040 (操作)
 选型代号 E (发光显示单元+键盘, 96x96, 盘装, 前部 IP65)

5.4.1 安装方法

安装在适当的安装开孔中

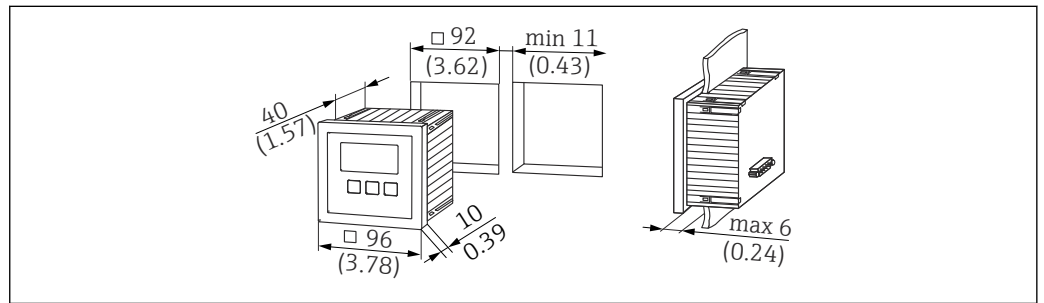


图 13 分离型显示与操作单元开孔。测量单位 mm (in)

安装在 Prosonic FMU860/861/862 的分离型显示单元中

- 如果用 FMU9x 代替 FMU86x 前代型号 (均带有分离型显示单元模块), 可以使用该安装方法。
- 安装底座的订货号: 52027441

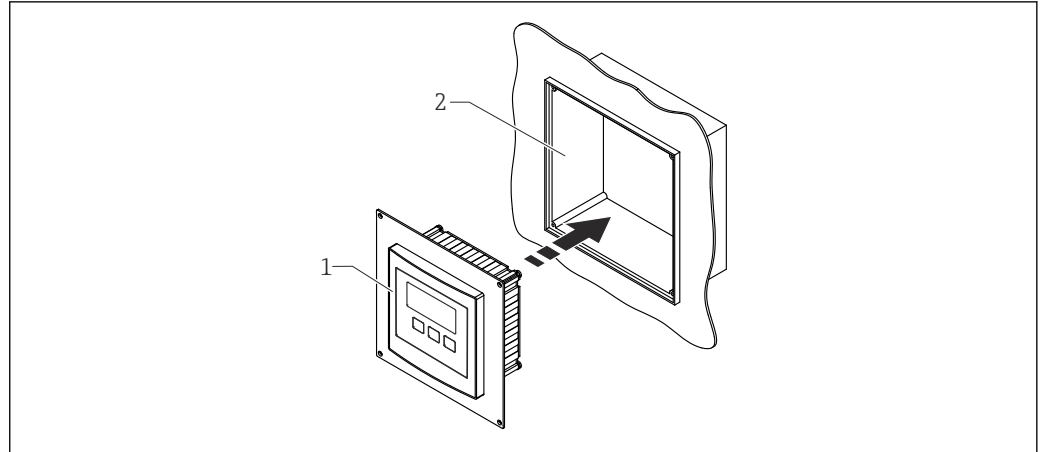


图 14 安装在 FMU860/861/862 的分离型显示单元中

- 1 Prosonic S 的分离型显示单元, 带安装底座
- 2 FMU860/861/862 的分离型显示单元开口

5.4.2 安装设备

供货清单

- 显示与操作单元, 96 x 96 mm (3.78 x 3.78 in)
- 4 个带螺母和螺丝的固定装置
- 用于连接变送器的连接电缆 (3 m (9.8 ft)) (预先与合适的连接头端接)

安装指南

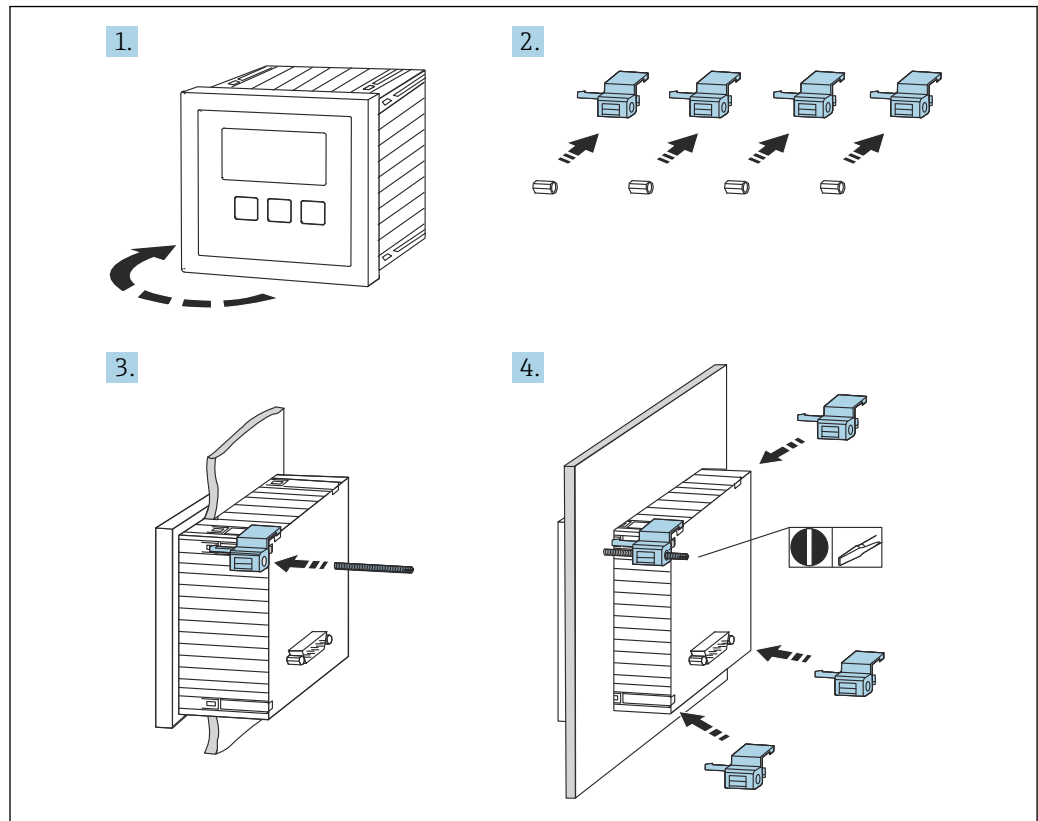


图 15 安装分离型显示与操作单元

A0032561

5.5 安装探头

关于更多信息和最新版本的文档资料，请登陆 Endress+Hauser 网站：
www.endress.com → 资料下载。

探头文档资料：

- TI01469F (FDU90)
- TI01470F (FDU91)
- TI01471F (FDU91F)
- TI01472F (FDU92)
- TI01473F (FDU93)
- TI01474F (FDU95)

无法再订购探头 FDU80/80F/81/81F/82/83/84/85/86/96。如果已安装这些探头，仍可连接 Prosonic S 变送器。

5.6 安装后检查

安装设备后执行以下检查：

- 设备是否完好无损（外观检查）？
- 测量设备是否符合测量点技术规范，例如过程温度、过程压力、环境温度、测量范围等？
- 如果提供：测量点位号和标签是否正确？
- 是否采取充足的测量设备防护措施，避免直接日晒雨淋？
- 现场型外壳：是否正确旋紧缆塞？

- 测量设备是否被牢固地固定在 DIN 导轨上/测量设备是否被正确安装在现场型外壳支架上 (外观检查) ?
- 是否已拧紧现场型外壳接线腔盖上的盖板螺丝 (外观检查) ?

6 电气连接

6.1 连接条件

6.1.1 电缆规格

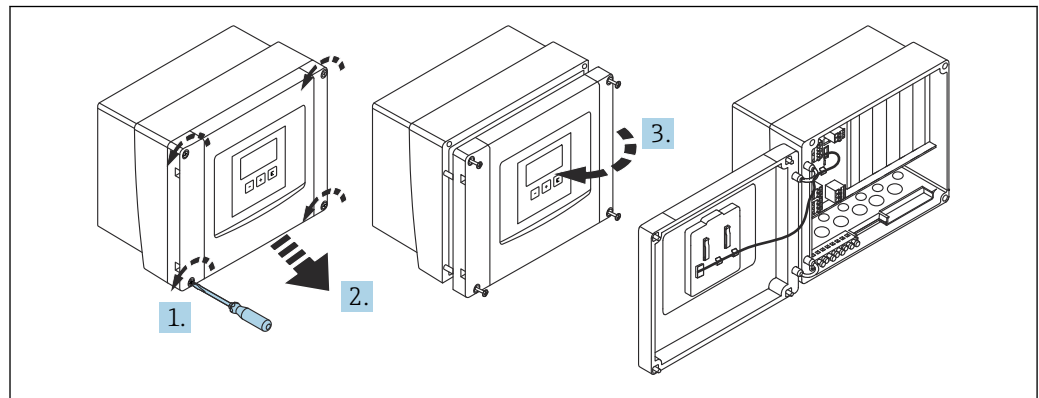
- 导线横截面积: 0.2 ... 2.5 mm² (26 ... 14 AWG)
- 线芯套管横截面积: 0.25 ... 2.5 mm² (24 ... 14 AWG)
- 最小去皮长度: 10 mm (0.39 in)

6.2 连接设备

6.2.1 聚碳酸酯现场型外壳的接线腔

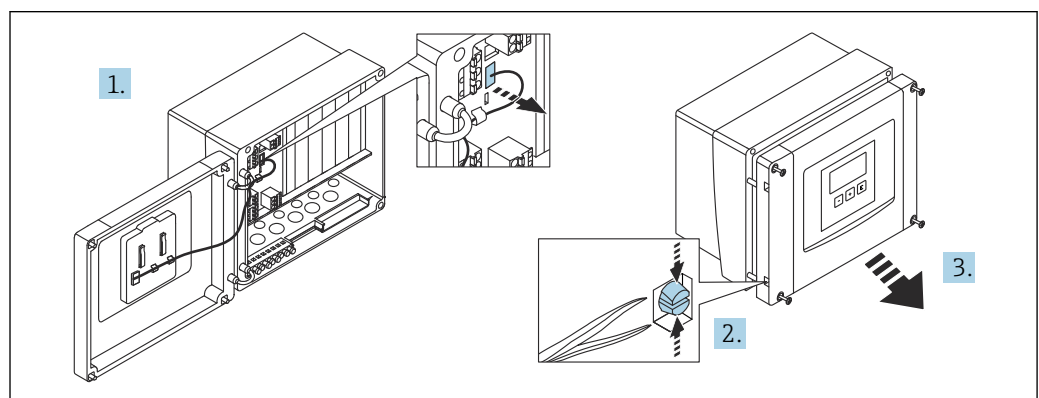
- i** 适用于:
- 订货号 030 (外壳, 材料)
 - 选型代号 1 (PC 现场型安装架, IP66 NEMA4x)

接线腔检修口



A0034895

图 16 聚碳酸酯现场型外壳的接线腔检修口



A0034896

图 17 为方便接线, 拆下现场型外壳盖板

电缆入口

以下电缆入口在外壳底部上的预开孔：

- M20x1.5 (10 个开孔)
- M16x1.5 (5 个开孔)
- M25x1.5 (1 个开孔)

使用合适的工具挖出开孔。

6.2.2 铝现场型外壳的接线腔



适用于：

订货号 030 (外壳, 材料)

选型代号 3 (铝现场型安装架, IP66 NEMA4x)

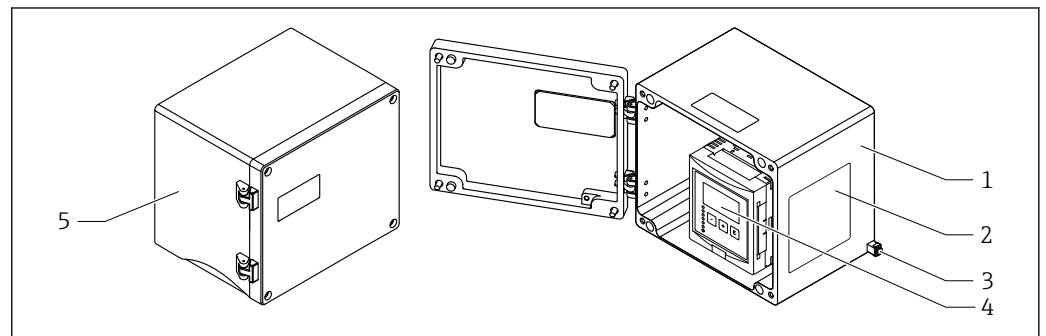


警告

为确保防爆保护：

- ▶ 确认所有接线端子位于现场型外壳内。（例外：保护性接地端的接线端子位于现场型外壳外）。
- ▶ 连接外壳与本地接地电势（PML）。
- ▶ 布线时，必须在操作地点使用满足防爆保护要求的缆塞。

接线腔检修口



A0033256

图 18 铝现场型外壳的接线腔检修口

- 1 铝现场型外壳，打开
- 2 铭牌
- 3 保护性接地的接地端子
- 4 显示与操作单元
- 5 铝现场型外壳，关闭

电缆入口

- 12 M20x1.5 电缆入口开孔位于现场型外壳底部。
- 建立电气连接时：将电缆穿过电缆入口进入外壳。然后，按照在 DIN 导轨外壳中的方法建立电气连接。

6.2.3 DIN 导轨盘装型外壳的接线腔

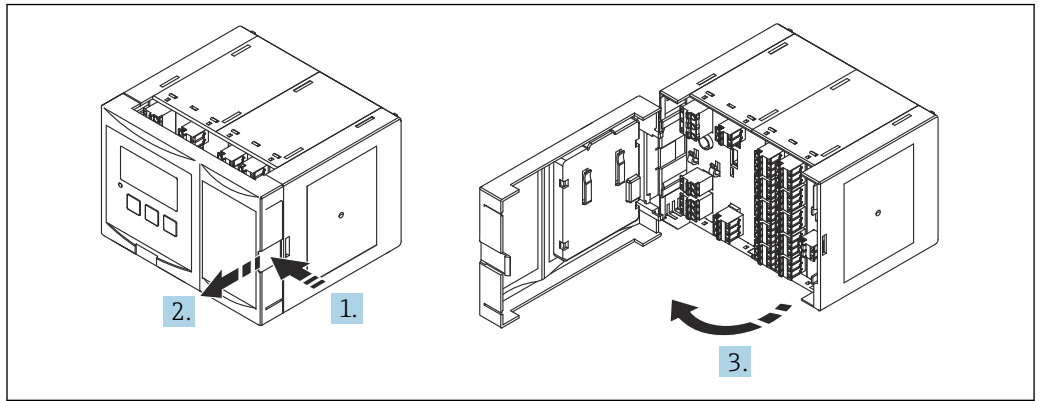


适用：

订货号 030 (外壳; 材质)

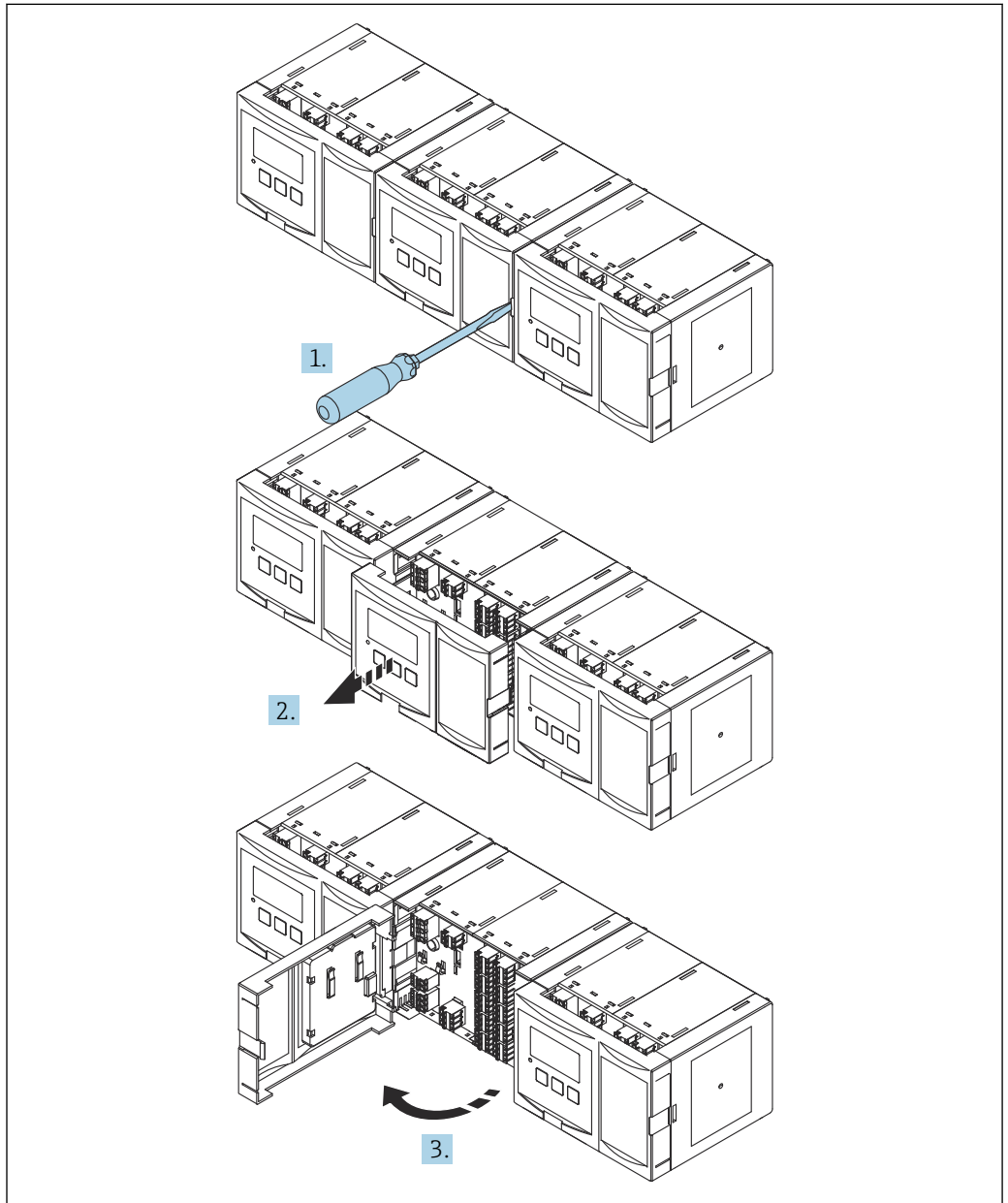
选型代号 2 (PBT DIN 导轨盘装型外壳, IP20)

操作接线腔



A0038771

图 19 操作接线腔：单台 DIN 导轨盘装型外壳设备



A0038772

图 20 操作接线腔：多台 DIN 导轨盘装型外壳设备并排安装

6.2.4 接线端子分配

接线端子类型

Prosonic S 有插入式压簧式接线端子。硬线，或带线鼻子的软线均可直接插入至接线端子中，自动连接，无需使用其他压线工具。

接线端子区

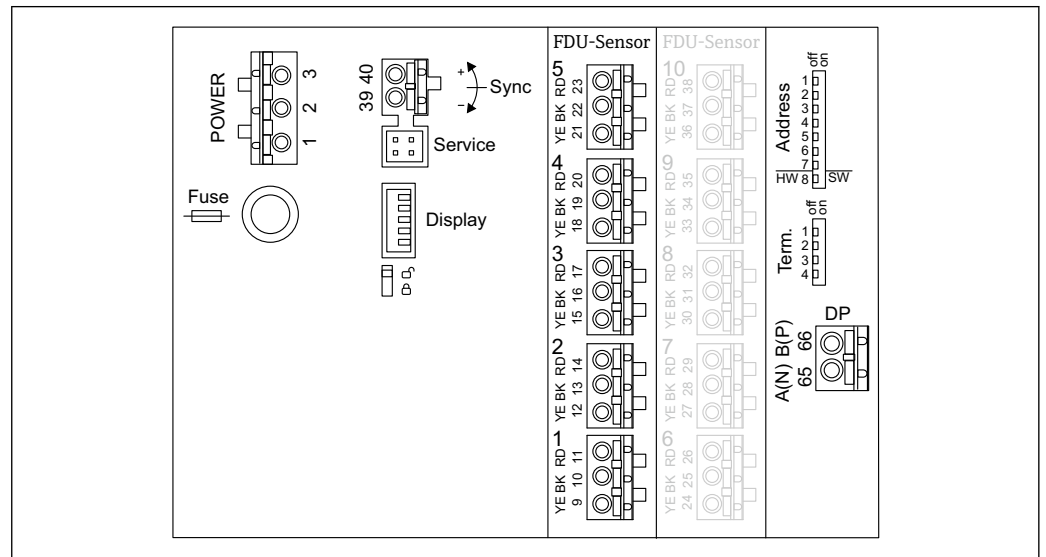


图 21 Prosonic S FMU95 的接线端子区

电源接线端子（交流电）

- 接线端子 1: L (90 ... 253 V_{AC})
- 接线端子 2: N
- 接线端子 3: 等电势连接
- 保险丝: 400 mA (慢熔)

电源接线端子（直流电）

- 接线端子 1: L+ (10.5 ... 32 V_{DC})
- 接线端子 2: L-
- 接线端子 3: 等电势连接
- 保险丝: 2 A (慢熔)

物位输入接线端子

适用所有设备型号

- 传感器 1: 接线端子 9 (黄色)、10 (黑色)、11 (红色)
- 传感器 2: 接线端子 12 (黄色)、13 (黑色)、14 (红色)
- 传感器 3: 接线端子 15 (黄色)、16 (黑色)、17 (红色)
- 传感器 4: 接线端子 18 (黄色)、19 (黑色)、20 (红色)
- 传感器 5: 接线端子 21 (黄色)、22 (黑色)、23 (红色)

适用带 10 个传感器输入的设备型号

- 传感器 6: 接线端子 24 (黄色)、25 (黑色)、26 (红色)
- 传感器 7: 接线端子 27 (黄色)、28 (黑色)、29 (红色)
- 传感器 8: 接线端子 30 (黄色)、31 (黑色)、32 (红色)
- 传感器 9: 接线端子 33 (黄色)、34 (黑色)、35 (红色)
- 传感器 10: 接线端子 36 (黄色)、37 (黑色)、38 (红色)

同步功能接线端子

接线端子 39、40：同步多台 Prosonic S 变送器

PROFIBUS DP 接线端子

- 接线端子 65：PROFIBUS A (RxT/TxD - N)
- 接线端子 66：PROFIBUS B (RxT/TxD - P)

接线端子区中的其他部件

■ Display

连接显示单元或远传显示单元和操作单元

■ Service

服务接口；通过 Commubox FXA291 连接个人计算机/笔记本电脑

■

写保护开关：锁定设备，防止意外修改设置。

■ Term.

总线端接

■ Address

设备总线地址

6.3 特殊接线指南

6.3.1 连接电源

小心

为确保电气安全：

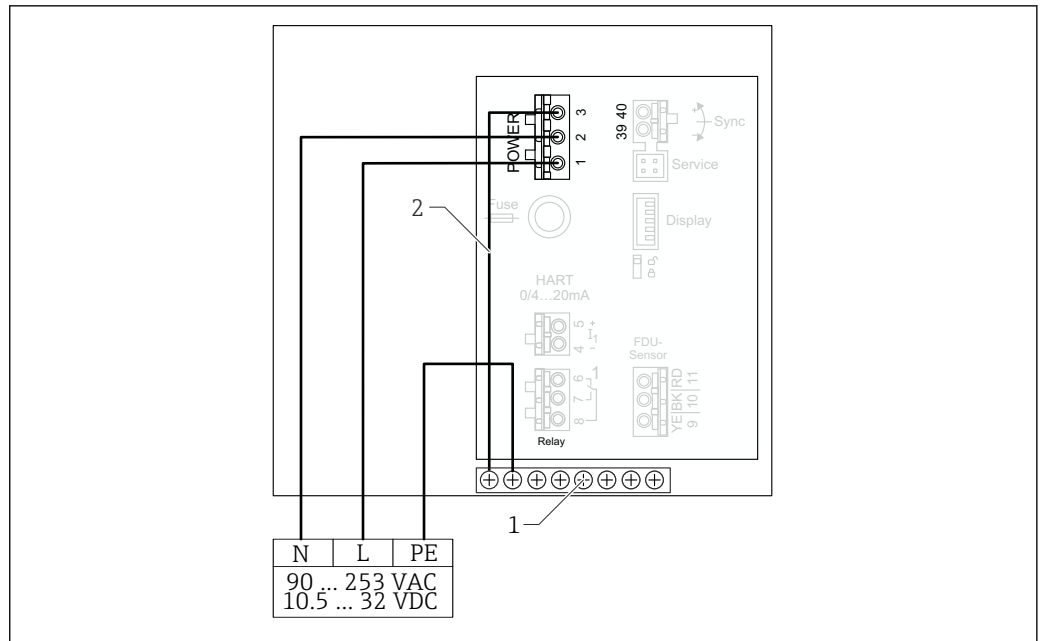
- ▶ 安装时将供电电缆牢牢固定到位，使它们与建筑电气装置永久连接。
- ▶ 接入公用电源时，在操作方便的位置安装设备电源开关。请将电源开关标识为设备断路保护器 (IEC/EN61010)。
- ▶ 对于 90-253VAC 型号：连接等电势
- ▶ 进行接线操作前，首先关闭电源。

聚碳酸酯现场型外壳内的电源连接

适用于：

订货号 030 (外壳, 材料)

选型代号 1 (PC 现场型安装架, IP66 NEMA4x)



A0035934

图 22 聚碳酸酯现场型外壳内的电源连接

- 1 现场型外壳内的等电势端子接线排
- 2 等电势; 交付时已接线

铝现场型外壳内的电源连接



适用于:

订货号 030 (外壳, 材料)

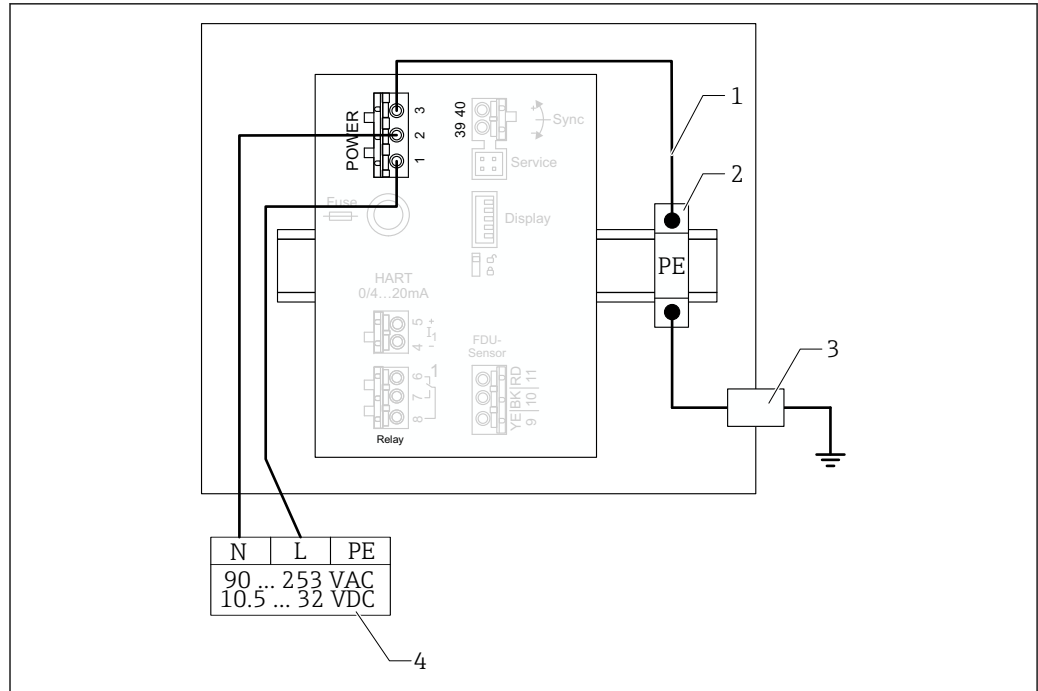
选型代号 3 (铝现场型安装架, IP66 NEMA4x)



警告

电击危险和爆炸危险

- ▶ 通过保护性接地端连接铝现场型外壳与接地电位 (PE) 和/或本地接地电势 (PML)。



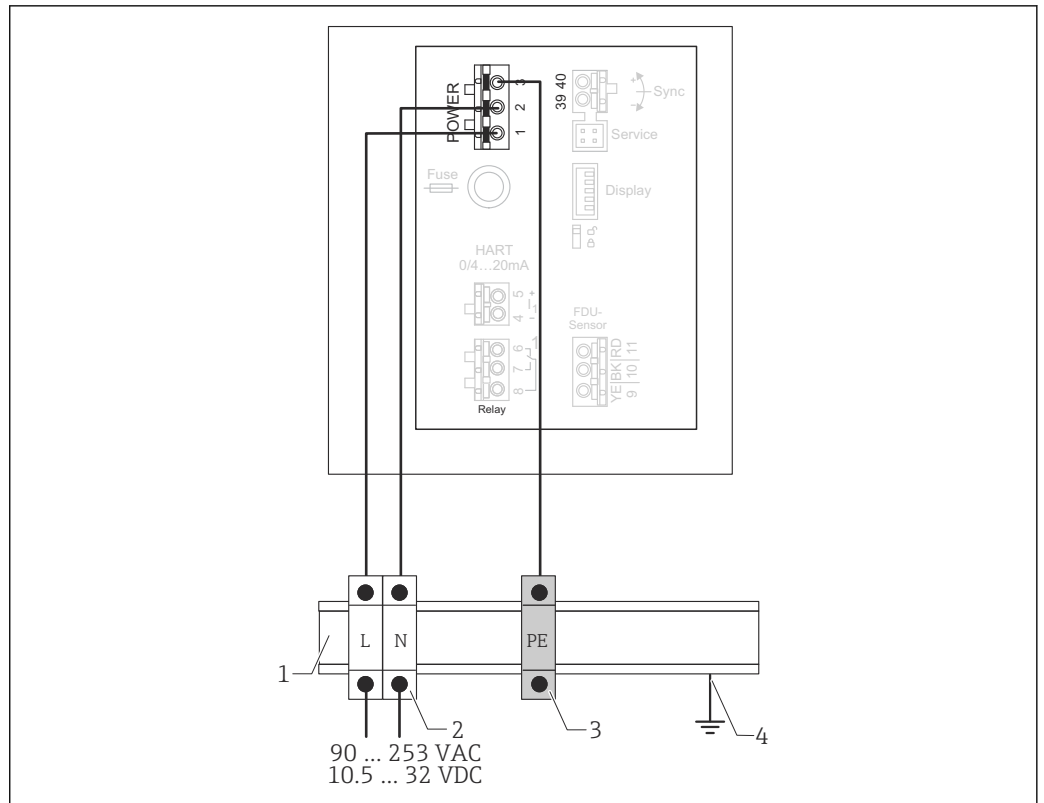
A0035933

图 23 铝现场型外壳内的电源连接

- 1 铝现场型外壳中的等电势；交付时已接线
- 2 保护性接地端子接线排（带有与 DIN 导轨接触的触点）
- 3 现场型外壳外部的保护性接地端
- 4 电源

DIN 导轨外壳内的电源连接

- i** 适用于：
- 订货号 030（外壳，材料）
 - 选型代号 2（DIN 导轨安装 PBT, IP20）



A0035932

图 24 DIN 导轨外壳内的电源连接

- 1 机柜内的金属 DIN 导轨
- 2 端子接线排（没有与 DIN 导轨接触的触点）
- 3 保护性接地端子接线排（带有与 DIN 导轨接触的触点）
- 4 通过 DIN 导轨接地

6.3.2 连接 PROFIBUS DP 网络

i PROFIBUS DP 网络布置的详细信息参见《操作手册》BA00034S（“PROFIBUS DP/PA - 规划和调试指南”）

电缆规格

i 数据传输速度不超过 12 Mbit/s 时，请使用符合 EN 50170 标准的 A 型电缆。

- 特征阻抗: 135 ... 165 Ω ，测量频率为 3 ... 20 MHz 时
- 电缆容抗: < 30 pF/m
- 线芯横截面积: > 0.34 mm² (22 AWG)
- 线缆: 双绞线, 1x2、2x2 或 1x4 导体
- 回路电阻: 110 Ω /km
- 信号衰减: 整条电缆均小于 9 dB
- 屏蔽层: 铜织网屏蔽层或铝箔织网屏蔽层

i Endress+Hauser 提供预端接电缆。

T 型接线盒

建议使用 T 型接线盒连接 Prosonic S。

i Endress+Hauser 提供合适的接线盒。

支线

关于支线的说明

- 连接头与现场设备总线驱动之间的电缆称为支线。
- 所有支线的总长度不超过 6.6 m (22 ft) (数据传输速度不超过 1.5 Mbit/s)。
- 支线不配备总线端接器。
- 支线上的数据传输速度不应超过 1.5 Mbit/s。
- 工厂实践经验表明，设置支线时必须小心谨慎。数据传输速度为 1.5 Mbit/s 时，不能断定所有支线的总长度等于 6.6 m (22 ft)。这很大程度上取决于现场设备的实际布置。

6.3.3 传感器连接

小心

等电势不足可能会影响电气安全

- ▶ 在保持最大距离 30 m (98 ft) 后，将 FDU91F、FDU93 和 FDU95 探头的黄色/绿色保护性接地与本地等电势连接。可在接线箱内、变送器上或机柜内进行这一操作。

注意

干扰信号可能会导致故障

- ▶ 禁止将传感器电缆与高压电线平行敷设，或敷设在频率转换器附近。

注意

电缆屏蔽层损坏可能会导致故障

- ▶ 预端接电缆：将黑色线芯（屏蔽层）连接至“BK”接线端子。
- ▶ 延长电缆：扭绞屏蔽层并连接至“BK”接线端子。

警告

爆炸危险

- ▶ 禁止将具有 ATEX、FM 或 CSA 认证的 FDU83、FDU84、FDU85 和 FDU86 探头与 FMU90 或 FMU95 变送器连接。
- ▶ 对于 FDU91F/93/95/96 和 FDU83/84/85/86 探头：在保持最大距离 30 m (98 ft) 后，连接接地电缆（GNYE）与本地等电势。如果与探头的距离不超过 30 m (98 ft)，可在接线箱内或变送器上或机柜内进行这一操作。

注意

计算电子部件及其直接连接（显示单元/服务连接头、服务接口等）与电源和通信信号的电位隔离，并且与探头电子部件的电位连接。

- ▶ 注意接地探头的电位差。
- ▶ 如果剥除探头电缆的护套，应考虑所需的最长电缆长度。



关于更多信息和最新版本的文档资料，请登陆 Endress+Hauser 网站：

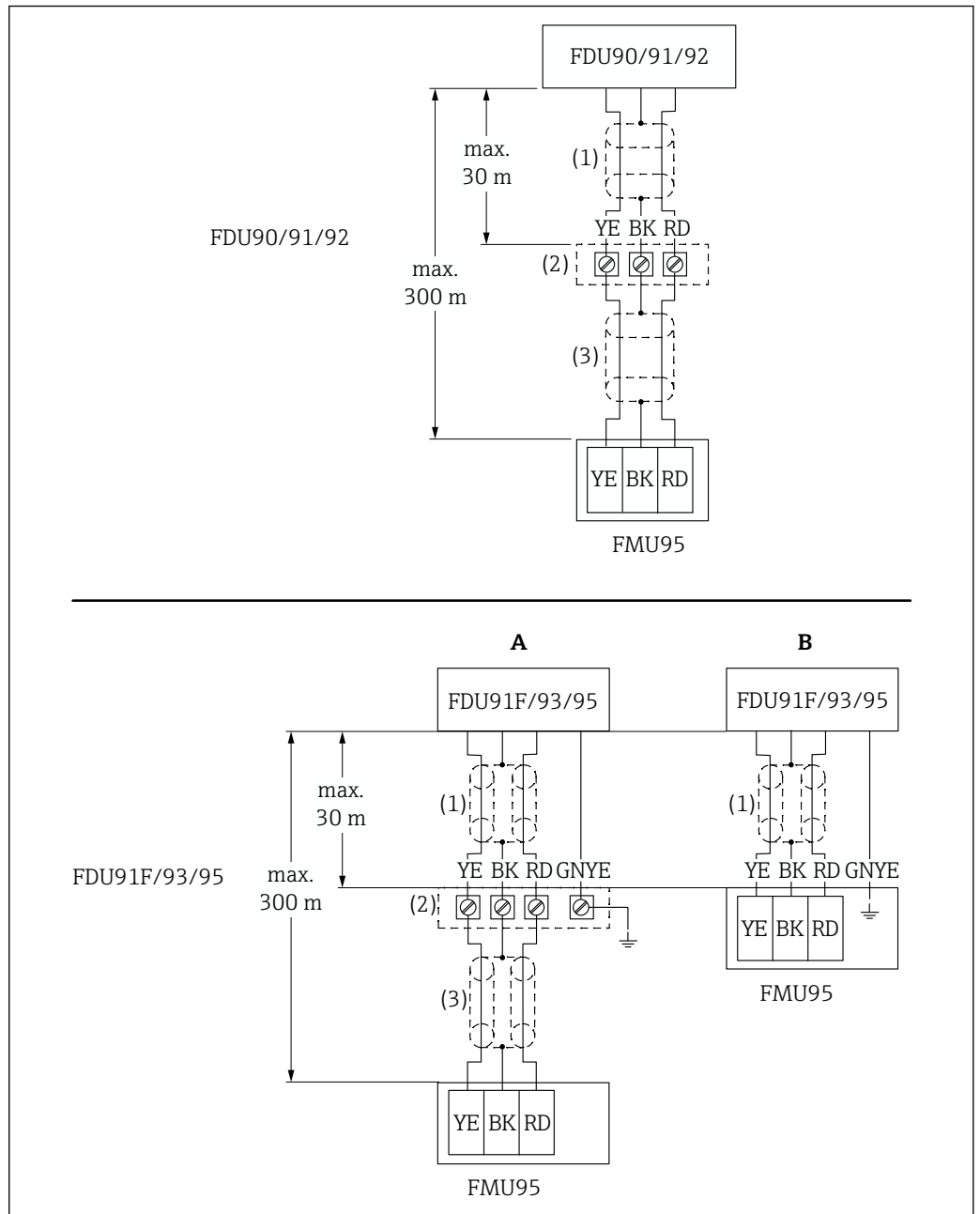
www.endress.com → 资料下载。

探头文档资料：

- TI01469F (FDU90)
- TI01470F (FDU91)
- TI01471F (FDU91F)
- TI01472F (FDU92)
- TI01473F (FDU93)
- TI01474F (FDU95)

无法再订购探头 FDU80/80F/81/81F/82/83/84/85/86/96。如果已安装这些探头，仍可连接 Prosonic S 变送器。

FDU9x 与 FMU95 之间的接线图



A0035252

25 传感器 FDU9x 的接线图; YE: 黄色; BK: 黑色; RD: 红色; BU: 蓝色; BN: 棕色; GNYE: 绿色/黄色

- A 接线盒接地
- B 变送器 FMU95 接地
- 1 传感器电缆屏蔽层
- 2 接线盒
- 3 延长电缆屏蔽层

聚碳酸酯现场型外壳中金属传感器的等电势连接

- i** 适用：
 订货号 030 (外壳; 材质)
 选型代号 1 (聚碳酸酯现场型外壳, IP66 NEMA4x)

适用以下传感器

- FDU91F
- FDU93
- FDU95

上述传感器已经停产, 但仍可在现有装置中连接 Prosonic S。

- FDU96
- FDU83
- FDU84
- FDU85
- FDU86

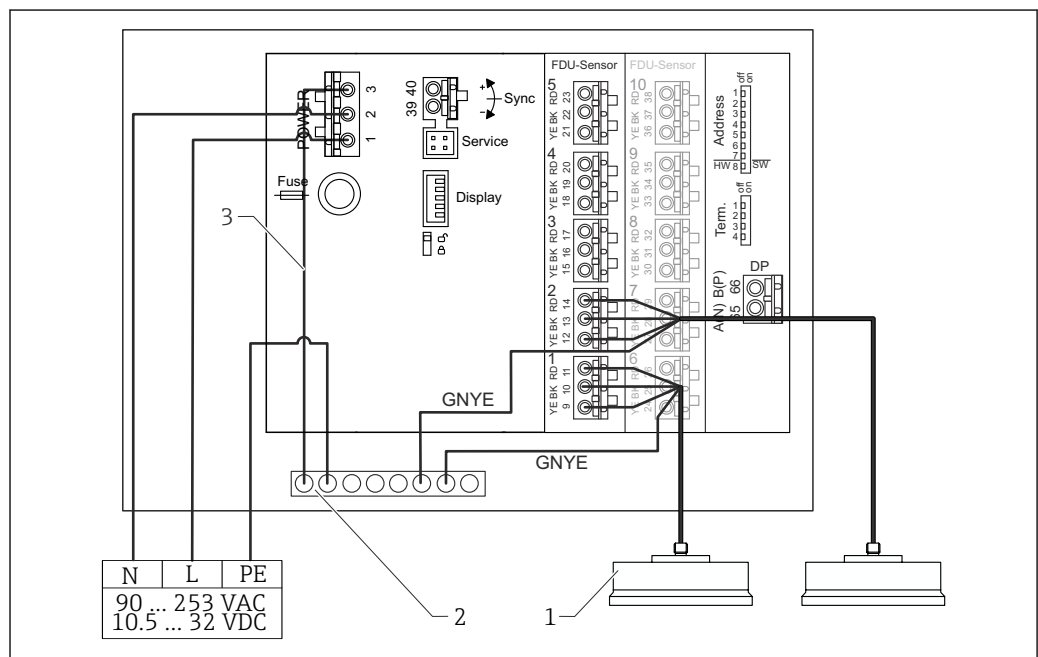


图 26 聚碳酸酯现场型外壳中金属传感器的等电势连接

- 1 FDU91F、FDU93、FDU95、FDU96 (FDU83、FDU84、FDU85、FDU86)
- 2 现场型外壳中的等电势端子接线排
- 3 电源等电势连接; 出厂时已完成接线

铝制现场型外壳中金属传感器的等电势连接

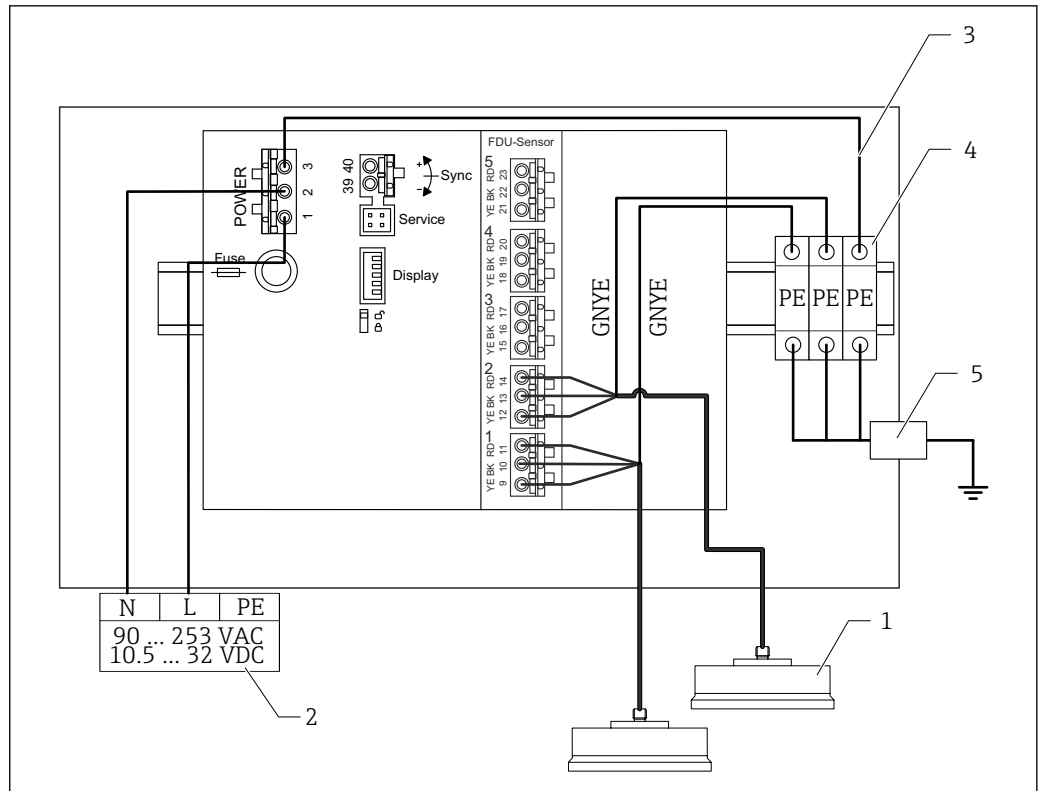
- i** 适用：
 订货号 030 (外壳; 材质)
 选型代号 3 (铝制现场型外壳, IP66 NEMA4x)

适用以下传感器

- FDU91F
- FDU93
- FDU95

上述传感器已经停产, 但仍可在现有装置中连接 Prosonic S。

- FDU96
- FDU83
- FDU84
- FDU85
- FDU86



A0038737

图 27 铝制现场型外壳中金属传感器的等电势连接

- 1 FDU91F、FDU93、FDU95、FDU96 (FDU83、FDU84、FDU85、FDU86)
- 2 电源
- 3 电源等电势连接；出厂时已完成接线
- 4 保护性接地端子接线排（与 DIN 导轨接触）
- 5 现场型外壳外的保护性接地端

DIN 导轨盘装型外壳中金属传感器的等电势连接



适用：

订货号 030 (外壳；材质)

选型代号 2 (PBT DIN 导轨盘装型外壳，IP20)

适用以下传感器

- FDU91F
- FDU93
- FDU95

上述传感器已经停产，但仍可在现有装置中连接 Prosonic S。

- FDU96
- FDU83
- FDU84
- FDU85
- FDU86

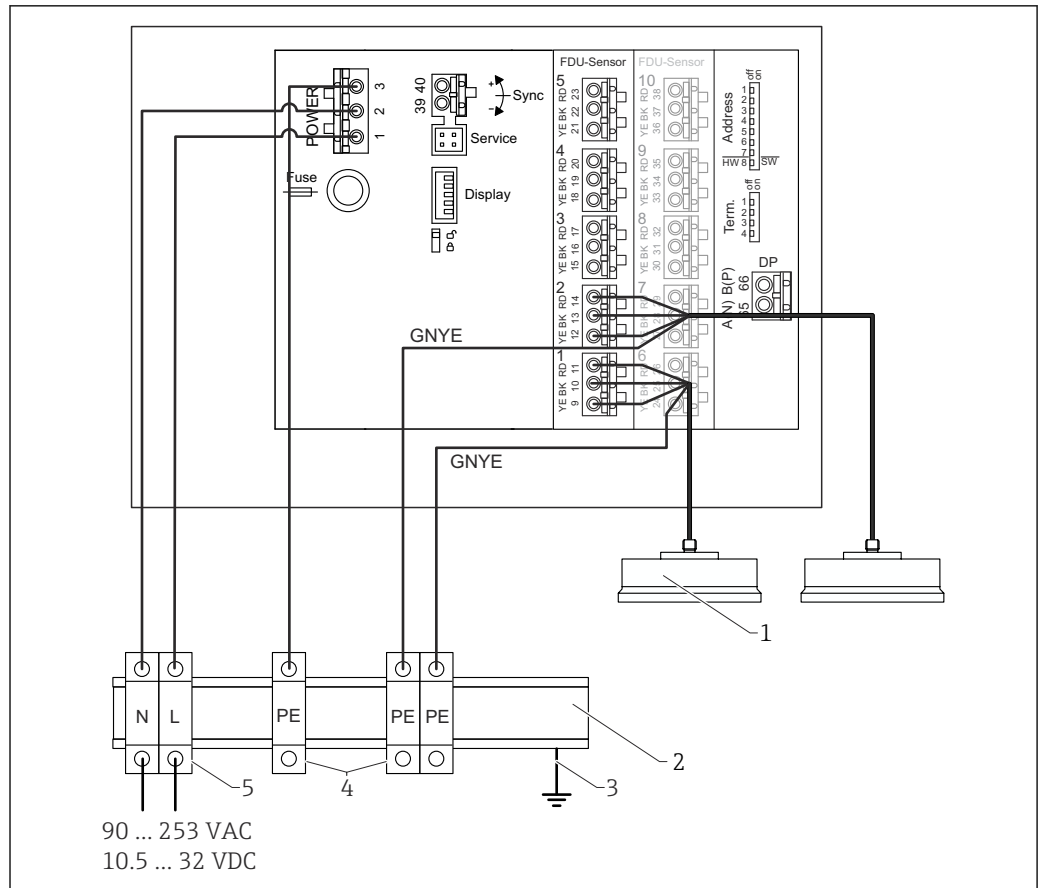


图 28 DIN 导轨盘装型外壳中金属传感器的等电势连接

- 1 FDU91F、FDU93、FDU95、FDU96 (FDU83、FDU84、FDU85、FDU86)
- 2 机柜内的金属 DIN 导轨
- 3 通过 DIN 导轨接地
- 4 保护性接地端子接线排 (与 DIN 导轨接触)
- 5 端子接线排 (与 DIN 导轨无接触)

6.3.4 探头延长电缆

警告


爆炸危险

- ▶ 使用接线盒连接延长电缆。
- ▶ 如果接线盒安装在危险区域，务必遵守适用的国家要求。

延长电缆规格

- 最大总长度 (探头电缆+延长电缆)
300 m (984 ft)
- 连接线芯数量
按照接线图
- 屏蔽
YE 线芯的屏蔽编织层与 RD 线芯的屏蔽编织层 (无薄膜屏蔽层)
- 截面积
0.75 ... 2.5 mm² (18 ... 14 AWG)

- **电阻**
最大电阻为 8 Ω /线芯
- **线芯对屏蔽层的电容**
最大 60 nF
- **保护性接地端 (FDU91F/93/95)**
可能不在屏蔽层内。

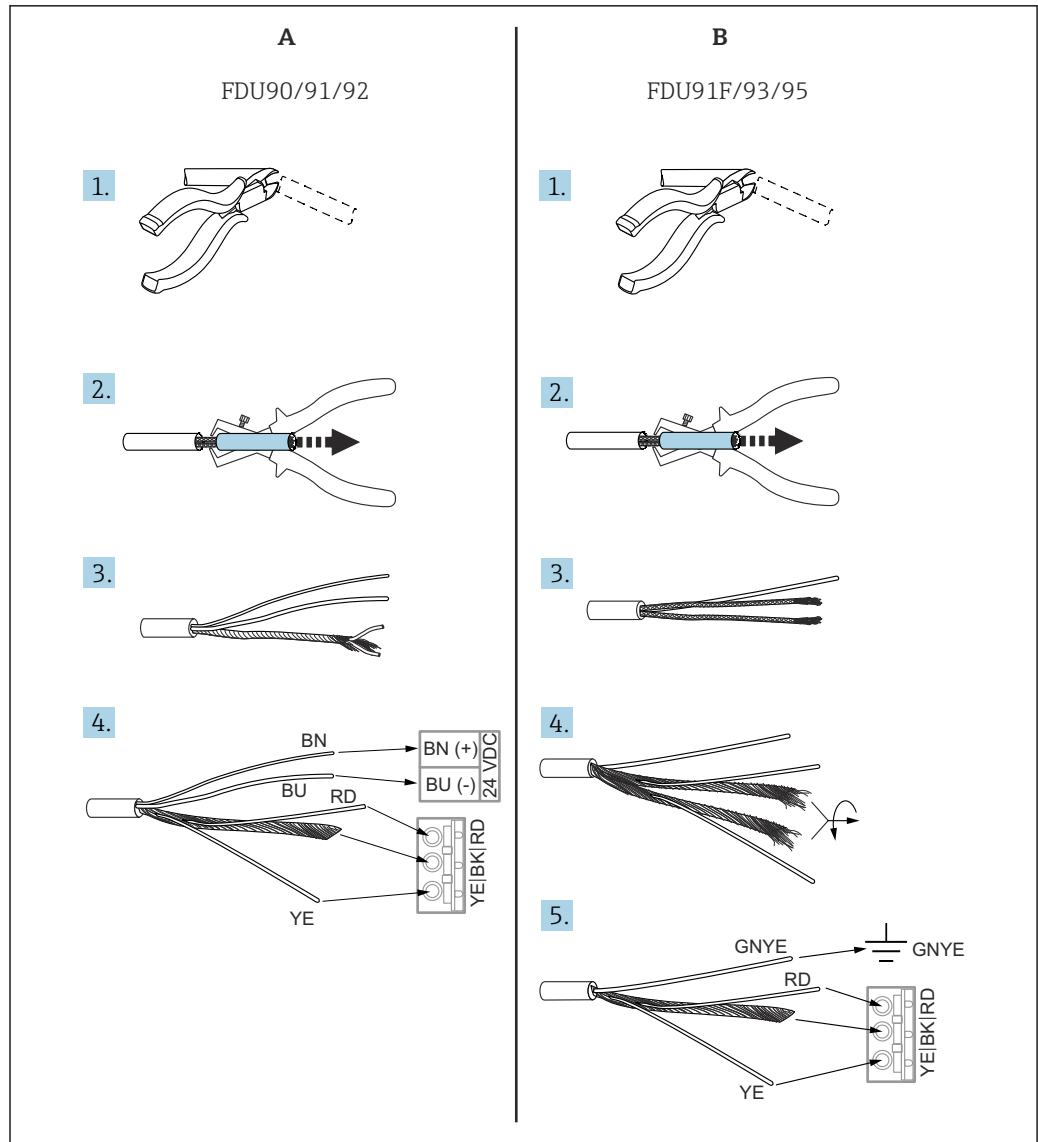
 Endress+Hauser 提供合适的连接电缆 (→ 图 69)。

6.3.5 截短探头电缆

注意

损坏电线或缺失回路导线可能会引起故障

- ▶ 剥除绝缘层时切勿损坏电线。
- ▶ 截短电缆后，将屏蔽金属编织层打结并连接“BK”接线端子。
- ▶ 如果电缆有保护性接地端 (GNYE)，**切勿**将保护性接地端与电缆屏蔽层连接。



A0035285

图 29 截短探头电缆
 A FDU90/91/92 探头
 B FDU91F/93/95 探头

i 只有带加热器的探头才有“BU”（蓝色）和“BN”（棕色）线。

6.3.6 同步接线端子

使用 GSD 文件

当多个变送器的探头电缆并联时，必须使用同步接线端子。由于同步，变送器无法在其他变送器发射信号时接收信号。这使得发射和接收信号无法相互影响。

可同步的变送器数量

- 20 (如果是 FMU90/FMU95)
- 10 (如果同步 FMU90/FMU95 与 FMU86x)

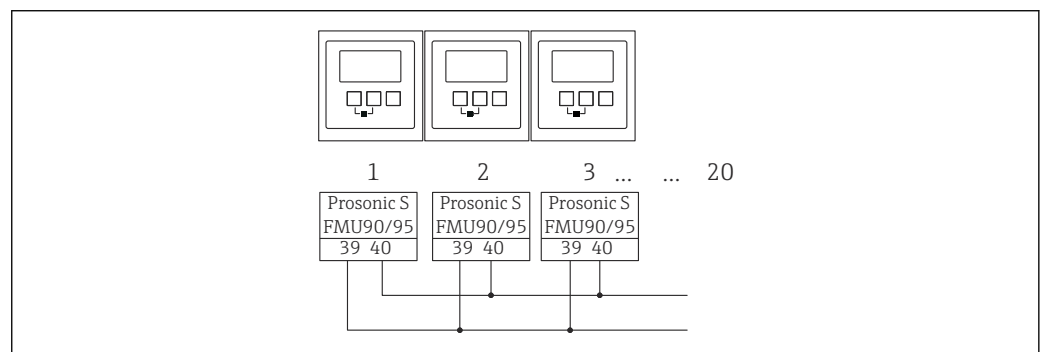
同步超过 20 台变频器时的步骤

- 每组不超过 20 台变频器。
- 同组变频器的探头电缆可并联敷设。
- 不同组探头电缆必须相互分离。

用于同步的电缆规格

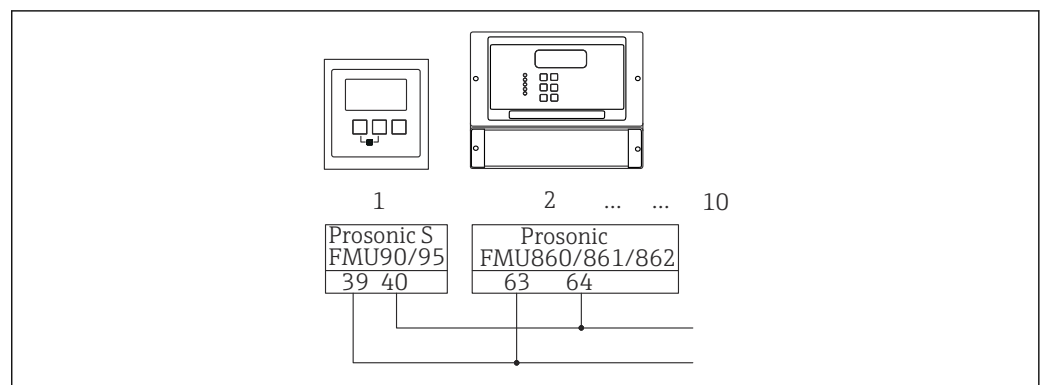
- **最大长度**
各个变频器之间 10 m (33 ft)
- **截面积**
 $2 \times 0.75 \dots 2.5 \text{ mm}^2$ (18 ... 14 AWG)
- **电缆屏蔽层**
超过 1 m (3.3 ft) 的电缆必须配备；屏蔽层应接地。

同步接线图



A0034901

图 30 多个 FMU90/FMU95 变频器的同步

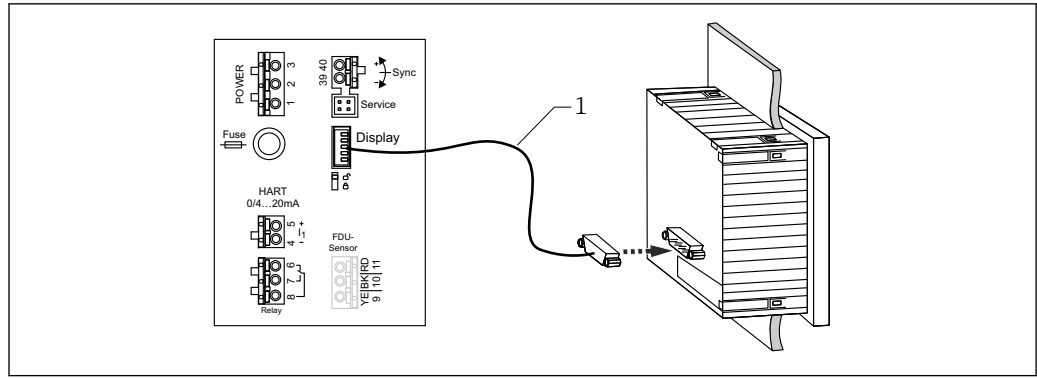


A0034902

图 31 FMU90/FMU95 与 FMU86x 的同步

6.3.7 连接分离型显示与操作单元

- i** 适用于：
 订货号 040 (操作)
 选型代号 E (发光显示单元+键盘，96x96，盘装，前部 IP65)



A0034903

图 32 连接分离型显示与操作单元

1 预先端接的连接电缆 3 m (9.8 ft)，带显示单元插头（随附）

电缆入口最小直径

20 mm (0.79 in)

6.3.8 连接后检查

接线端子分配是否正确？

现场型外壳（聚碳酸酯/铝）：

缆塞是否拧紧？

外壳盖是否关闭牢固？

铝现场型外壳：

外壳是否连接保护性接地端（PE）和/或本地接地电位（PML）？

如果电源已开启：

LED 工作状态指示灯是否亮起绿色？

如果已安装显示单元：屏幕上是否出现任何内容？

7 操作方式

7.1 操作菜单的结构和功能

7.1.1 子菜单和参数组

同类参数被归入操作菜单中的一个参数组。每个参数组使用一个五位数代码标识。

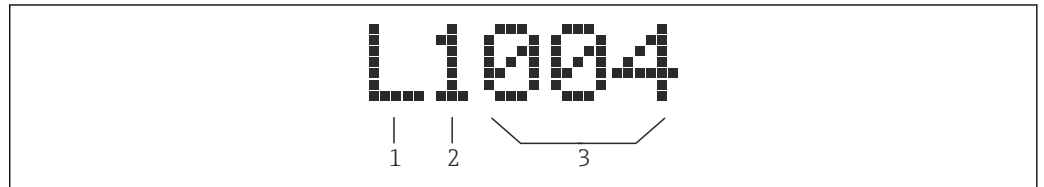


图 33 参数组标识:

- 1 子菜单
- 2 相关输入或输出的数量 (多通道设备)
- 3 子菜单内的参数组数量

7.1.2 参数类型

只读参数

- 图标:
- 不可编辑。

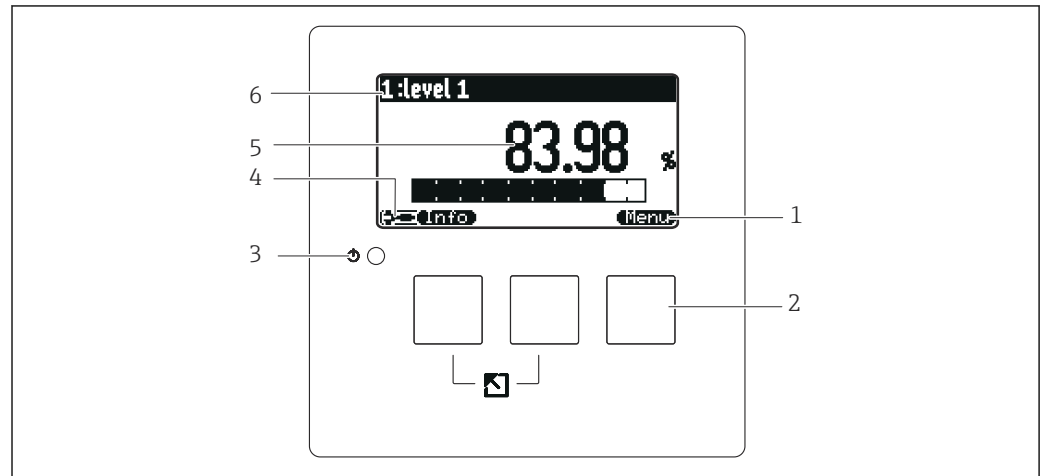
可编辑的参数

- 图标:
- 按下 后可打开进行编辑。

7.2 通过现场显示单元访问操作菜单

7.2.1 显示与操作单元

显示与操作单元的组成部件







A0035312



图 34 显示与操作单元

- 1 操作按钮图标
- 2 按钮
- 3 LED 指示灯，指示设备的工作状态
- 4 显示图标
- 5 参数值，显示单位（图例中为主要测量变量）
- 6 显示参数名称

工作状态图标

-  **用户工作状态：**
可编辑用户参数。不可编辑服务参数。
-  **诊断工作状态：**
已连接服务接口。
-  **服务工作状态：**
可编辑用户参数和服务参数。
-  **锁定工作状态：**
所有参数被锁定并且无法编辑。



表示当前参数编辑状态的图标

-  **只读参数**
该参数无法在当前设备工作状态中编辑。
-  **可编辑参数**
该参数可编辑。





滚动图标



可使用滚动列表

在选择列表包含超过显示单元显示数量的选项时显示。反复按下  或  可显示该列表中的所有选项。

在包络线显示单元中的浏览（选择“Cyclic”显示格式）













-  向左移动
-  向右移动
-  放大
-  缩小

LED 工作状态指示灯

- **亮起绿色**
正常工作；未检测到错误
- **闪烁红色**
警告：已检测到错误，但测量继续。无法保证测量值的可靠性。
- **亮起红色**
报警：已检测到错误。测量中断。测量值采用用户指定的数值（“报警时的输出”）。
- **熄灭**
未接通电源。

按键（操作按键操作）

按键上的操作按键图标显示当前按键的功能。

-  在选择列表中向下移动。
-  在选择列表中向上移动。
- 
 - 打开所选子菜单、参数组或参数。
 - 确认编辑后的参数值。
-  转至子菜单内的上一个参数组。
-  转至子菜单内的下一个参数组。
-  在选择列表中选择当前被选择栏标记的选项。
-  增加一个字母数字参数的所选数位。
-  减少一个字母数字参数的所选数位。
- 
 - 打开当前检测到错误的列表。
 - 如果出现警告，该图标闪烁。
 - 如果出现报警，该图标永久显示。
-  显示下一页测量值（仅当已定义多个测量值页面时可用；参见“Display”菜单）。
-  打开“Shortcut”菜单，该菜单包含最重要的只读参数。
-  打开主菜单后可访问所有设备参数。

一般按键组合

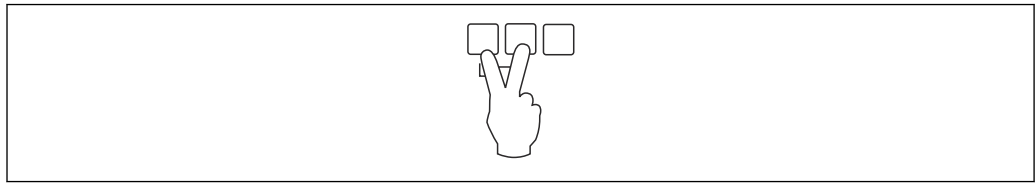


图 35 退出

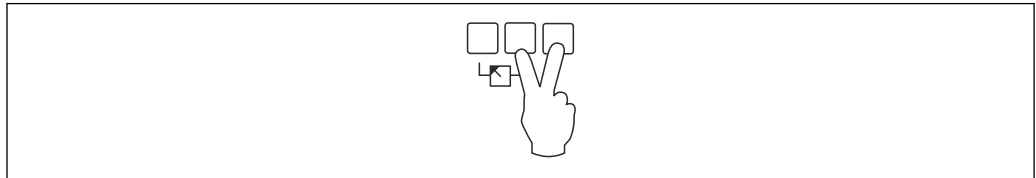


图 36 增加对比度

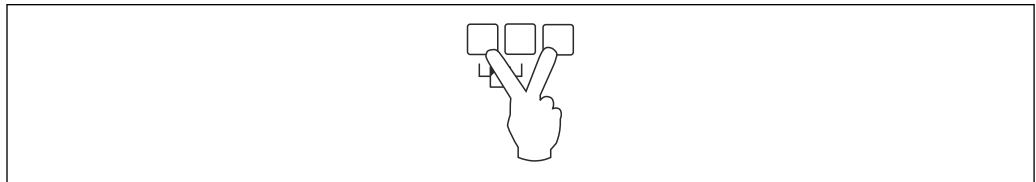


图 37 减小对比度

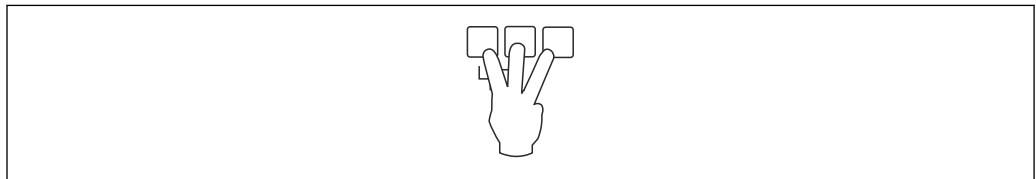


图 38 锁定


7.2.2 从标准屏幕进入操作菜单（测量值显示）

■ 左键（“信息”）：快捷菜单

快速访问最重要参数：

- 位号
- 包络线
- 语言
- 设备信息
- 密码/复位

■ 中间键：当前错误

如果自监测系统检测到一个或多个错误，中间键上方显示  操作按键图标。按下按钮后，显示所有现有错误列表。

■ 右键（“菜单”）：主菜单

包括设备的所有参数，分为子菜单和参数集。

8 系统集成

8.1 设备描述文件概述

8.1.1 设备数据库文件 (GSD)

说明

设备数据库文件包含 PROFIBUS 设备属性的描述，例如支持的数据传输速率或发送至 PLC 的数字信息的类型和格式。GSD 文件还包括位图文件。位图文件用于标识图中的测量点。设置 PROFIBUS-DP 网络时，需要使用设备数据库文件和相应位图。

文件名

PROFIBUS 用户组织将一个 ID 号分配给每台设备。GSD 文件和相关文件的名称均基于此 ID 号。Prosonic S FMU95 的 ID 号为 154E（十六进制）或 5454（十进制）。

因此，设备数据库文件的名称是 EH3x154E.gsd。

GSD 文件的获取途径

- www.endress.com → 资料下载，使用搜索功能查找
- PROFIBUS 用户组织 (PNO) GSD 文件库: <http://www.PROFIBUS.com>
- 内含 Endress+Hauser 设备所有 GSD 文件的 CD 光盘 (订货号: 50097200)

使用 GSD 文件

必须将 GSD 文件加载到 PLC 的 PROFIBUS DP 组态设置软件的特定子目录中。

取决于所用软件，可将 GSD 文件复制到程序目录中，也可通过组态设置软件中的导入功能将 GSD 文件导入数据库中。

详细信息参见组态设置软件的配套文档资料。

8.2 附加设置

8.2.1 仪表地址

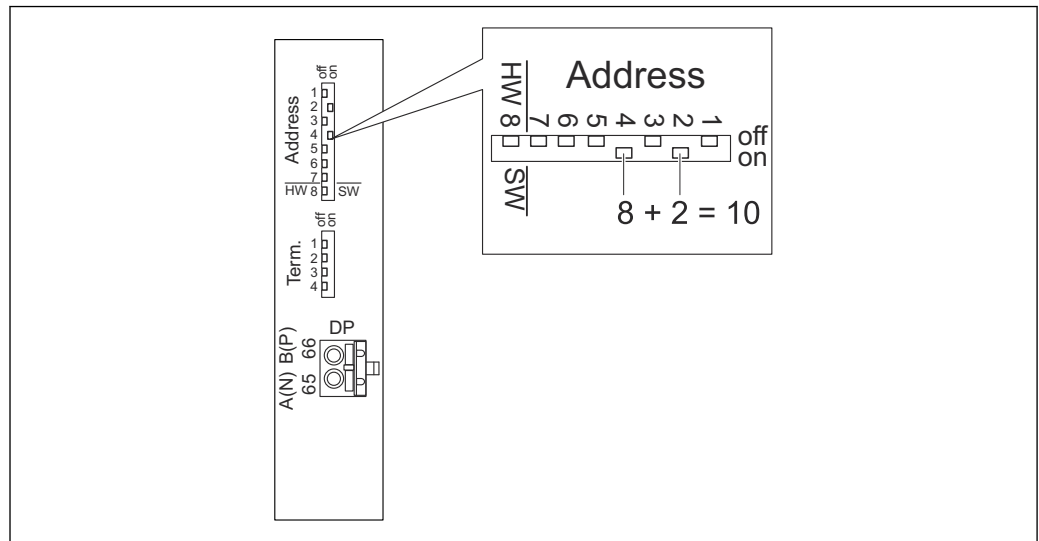
选择仪表地址

- 必须为每台 PROFIBUS 设备分配地址。只有地址设置正确，控制系统才能识别设备。
- 在 PROFIBUS 网络中，每个地址仅可分配一次。
- 设备地址的有效设置范围为 0...126。出厂时所有设备的地址均为 126。可通过软件设置地址。
- 工厂设置的地址“126”可用于检查设备功能，并将其连接至运行的 PROFIBUS 系统。随后必须更改该地址，以便添加附加设备。

软件地址设定

- 当 PROFIBUS DP 接线端子区上的 DIP 开关 8 拨至“SW (on)”（工厂设置）时，软件地址设定生效。
- 随后通过调试软件（例如“DeviceCare”或“FieldCare”）设置地址。
- 参数中显示地址设定值（菜单路径：输出/计算 → PROFIBUS DP → 仪表地址）。

硬件地址设定

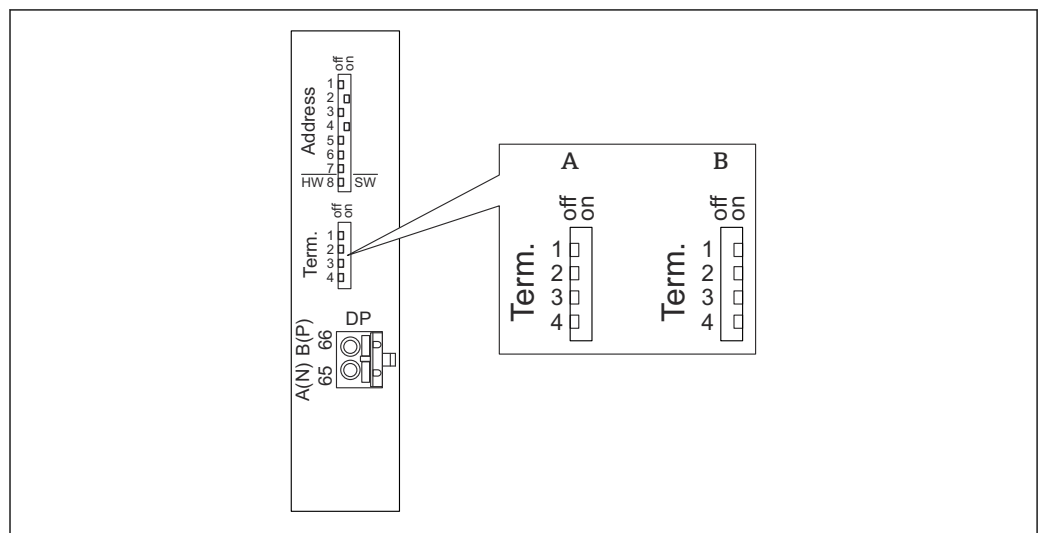


A0038436

当 DIP 开关 8 拨至“HW (off)”时，硬件地址设定生效。当 DIP 开关 1...7 拨至“on”时，分别表示以下地址设定值：

- 开关 1: 设定值 = 1
- 开关 2: 设定值 = 2
- 开关 3: 设定值 = 4
- 开关 4: 设定值 = 8
- 开关 5: 设定值 = 16
- 开关 6: 设定值 = 32
- 开关 7: 设定值 = 64

8.2.2 总线端接



A0038437

图 39 设备上的总线端接

- A 总线端接关闭
- B 总线端接开启

- ▶ 对于总线上的最后一台设备：
将四个总线端接开关均拨至“on”，连接总线终端电阻。

9 调试

9.1 准备步骤

9.1.1 复位至工厂设置

注意

复位操作可能会影响测量。

- ▶ 复位设备后执行新的基本设定。

使用复位功能

如果要使用具有未知历史记录的设备，始终建议复位设备。

复位的影响

- 所有参数均恢复出厂设置。
- 线性化被禁止。如果有线性化表但未删除，可在必要时重新启用。
- 干扰回波抑制（抑制）被禁止。但抑制图曲线未删除，并且可在必要时重新启用。

对 5 点式线性化协议的影响

通过创建 5 点式线性度协议，校正测量系统（FDU9x 探头和 FMU9x 变送器）并针对指定范围优化测量精度。

在该校正过程中，对 **Zero distance** 服务参数进行微调。复位后，必须根据 FDU9x 探头 5 点式线性度协议中指示的数据在服务菜单中重新设置参数。为此，请联系 Endress+Hauser 客户服务部门。

执行复位

1. 菜单路径：设备特性 → 密码/复位 → 复位。
2. 输入“33333”。

9.2 启动测量设备

首次启动设备时需要设置以下参数

- **语言**
选择显示语言。
- **长度单位**
选择距离测量值的长度单位。
- **温度单位**
选择传感器温度的单位。

9.3 设置测量设备

9.3.1 参数组“LVL N sensor sel.”

菜单路径

Level → Level (LVL) N → Basic setup → LVL N sensor sel.

参数**■ Input**

为该通道分配一个探头。

■ Sensor selection

规定探头类型。

为 FDU9x 探头选择 **Automatic** 选项。

为 FDU8x 探头选择 **Manual** 选项。

■ Detected

仅当 **Sensor selection = Automatic** 时显示

自动显示检测到的探头类型。

9.3.2 参数组“LVL N appl. para.”**菜单路径**

Level → Level (LVL) N → Basic setup → LVL N app. para.

参数**■ Tank shape**

选择适用选项。

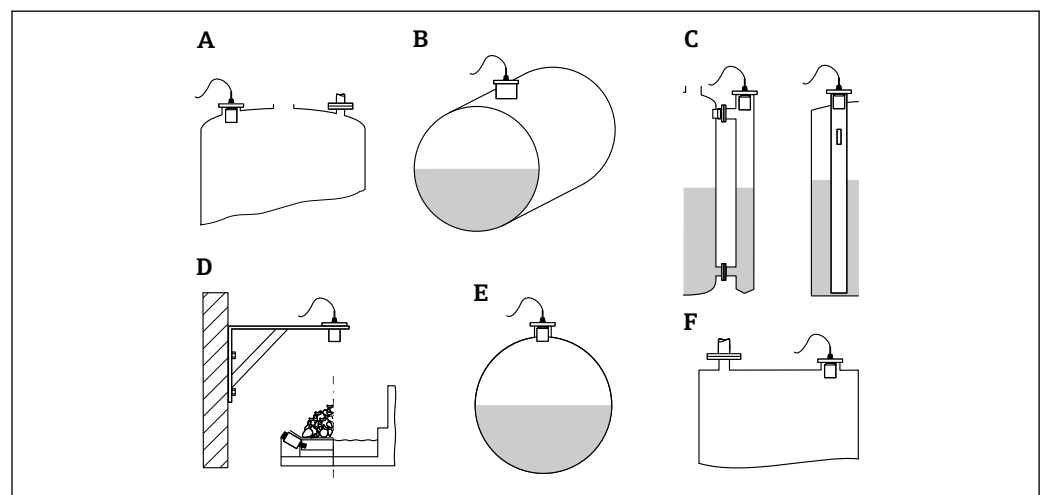
■ Medium property

如果无法确定将介质归入哪个类别，选择 **Unknown** 选项。

■ Process conditions

对于无法归入任何其他类别的液体应用，选择 **Standard liq.** 选项。

对于无法归入任何其他类别的固体散料应用，选择 **Standard solid** 选项。

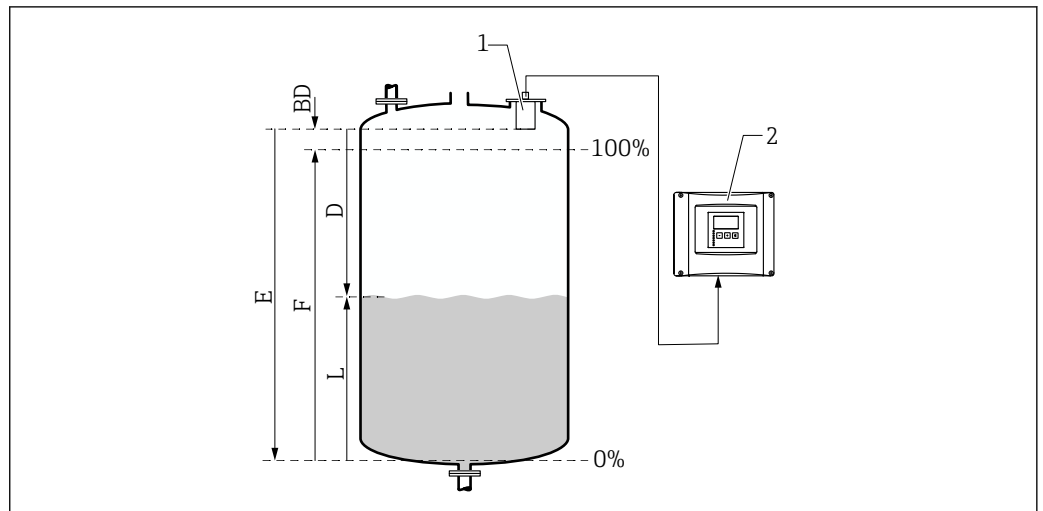


A0032713

图 40 罐体形状

- A 拱顶
- B 水平柱体
- C 旁通管/导波管
- D 无顶
- E 球形
- F 平顶

9.3.3 参数组“LVL N empty cal.”



A0034882

图 41 液位测量中的空标和满标

- 1 FDU9x 探头
- 2 FMU90/FMU95 变送器
- BD 盲区距离
- D 探头覆膜至介质表面的距离
- E 空罐值 E
- F 满罐值 F
- L 液位

菜单路径

Level → Level (LVL) N → Basic setup → LVL N empty cal.

参数“Empty E”

规定从探头参考点至最低液位（零点）的距离 E。零点应低于超声波与罐体底部接触的点。

9.3.4 参数组“LVL N full cal.”

菜单路径

Level → Level (LVL) N → Basic setup → LVL N full cal.

参数

- **Full F**
规定满量程 F（从最低液位至最高液位的距离）。
F 可能无法反映探头盲区距离 BD。
- **Blocking distance**
表示探头的盲区距离 BD。

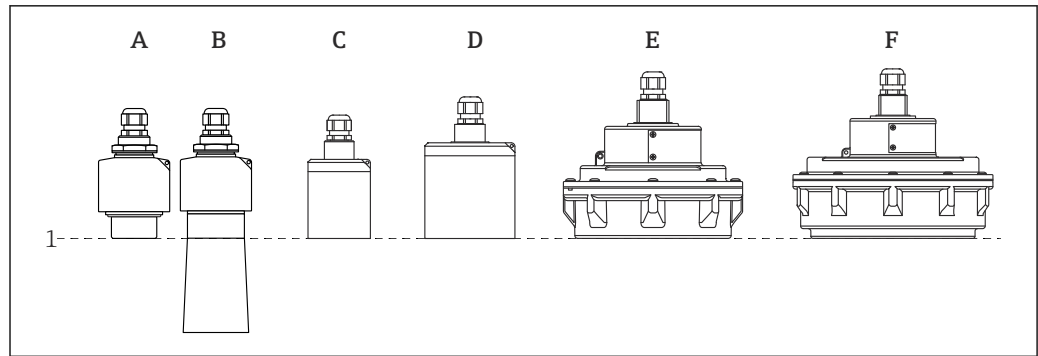
9.3.5 参数组“LVL N unit”

菜单路径

Level → Level (LVL) N → Basic setup → LVL N unit

参数

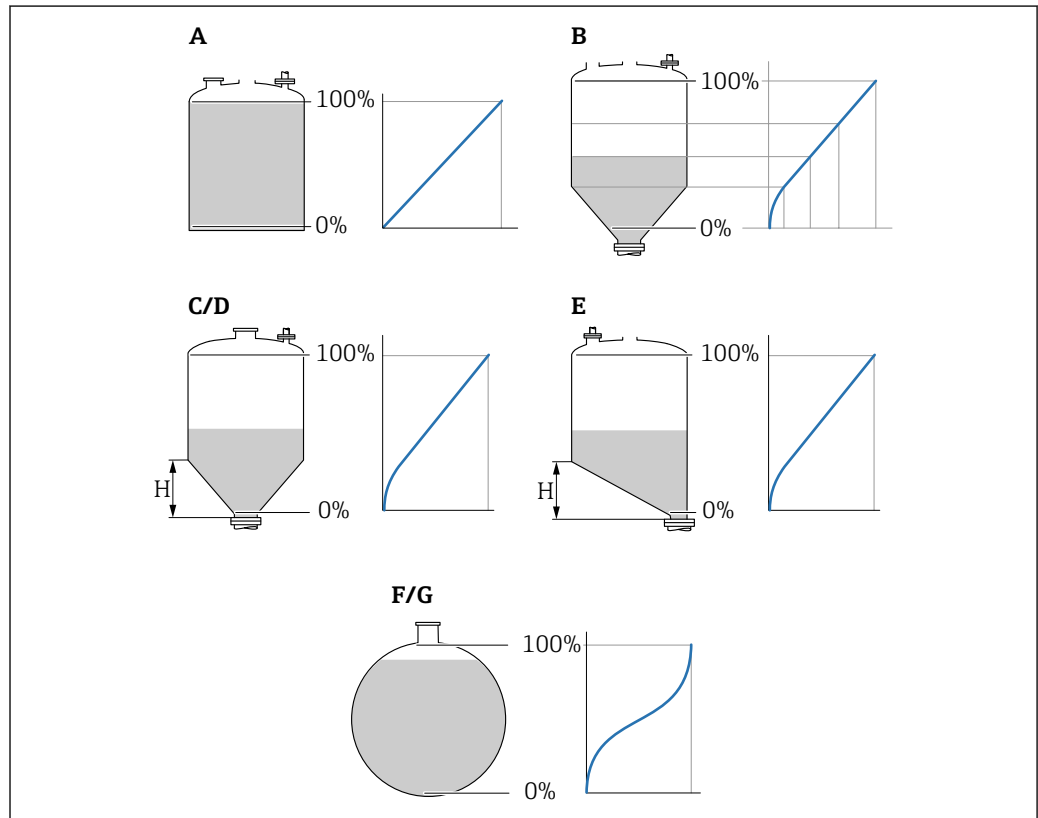
- **Unit level**
选择液位单位。
如果未执行初始化，液位将以该单位输出。
- **Level N**
以所选单位显示当前所测得的液位 F（从零点到产品表面）。
- **Sensor**
显示当前测得的探头覆膜（测量参考点）与产品表面之间的距离 D。



A0043335

- 1 测量参考点
- A FDU90, 不带防溢管
- B FDU90, 带防溢管
- C FDU91/FDU91F
- D FDU92
- E FDU93
- F FDU95

9.3.6 参数组“LVL N Linearisat.”



A0021476

图 42 线性化类型

- A 无
- B 表
- C 方锥底
- D 圆锥底
- E 斜底
- F 球形
- G 水平柱体
- H 锥体高度


菜单路径

Level → Level (LVL) N → Basic setup → LVL N Linearisat.

参数

- **Type**
选择线性化类型 (参见上文)
- **Customer unit**
规定线性化值的单位。
- **Max. scale**
以所选自定义单位规定最大容器容量 (100%)。
当 **Type = Table** 时不显示。
如果 **Type = Horizontal cyl.**或 **Sphere**, **Max. scale** 必须始终为全满罐体。
- **Diameter**
仅当 **Type = Horizontal cyl.**或 **Sphere** 时显示。
规定罐体的直径 D。
- **Intermediate height (H)**
仅当 **Type = Angled bottom**, **Pyramid bottom** 或 **Conical bottom** 时显示
规定容器的中间高度 H (参见上文)。
- **Edit**
仅当 **Type = Table** 时显示。
打开 **Edit** 参数组输入线性化表。
- **Status table**
开启或关闭线性化表。
- **Mode**
规定线性化对象是液位还是漏损量。




9.3.7 表格编辑器

-  线性化表的使用要求:
- 最多 32 个“液位-体积”数对。
 - 单调增加或减少。(该表启用时检查单调性)。
 - 输入后被 **Status table** 参数启用。

A	B	C
1	0,0000	0,0000
2	0,0000	0,0000
3	0,0000	0,0000
...	0,0000	0,0000

A0040751

- A 行号
- B 液位栏
- C 数值栏


1. 按下  转至下一行。
2. 按下  转至上行。
3. 按下  打开所选行进行编辑。

A	B	C
1	0,0000	0,0000
2	0,0000	0,0000
3	0,0000	0,0000
...	0,0000	0,0000

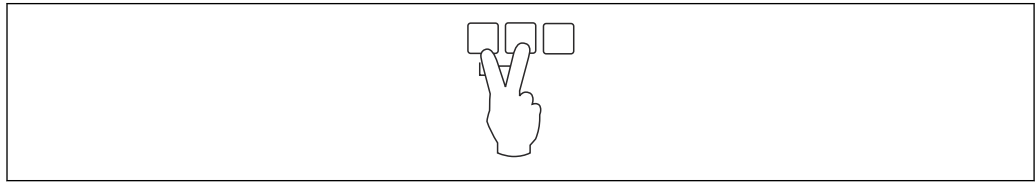
A0040752

- A 行号
- B 液位栏
- C 数值栏

1. 按下  或  进入表内。
2. 按下  或  进入带行号的列内。


3. 按下  删除整行、插入或移动一行。

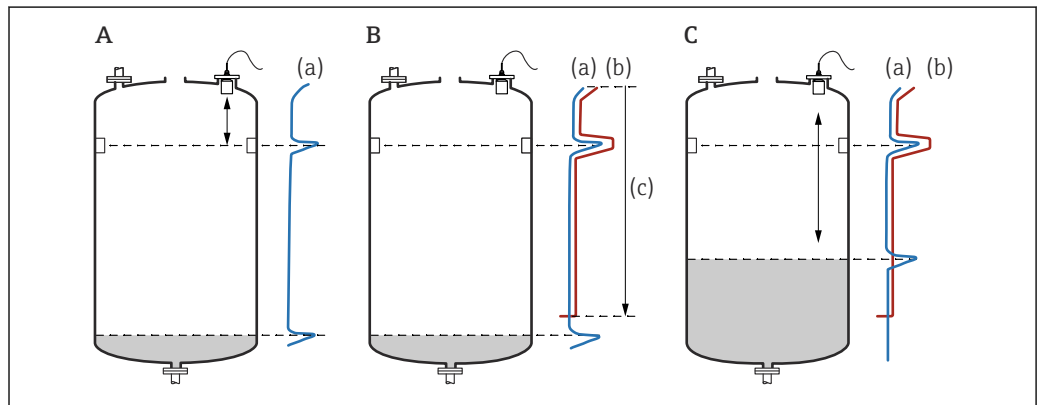
 按下 **Escape** 返回上一步。



A0032709

9.3.8 参数组“Check value”

-  该参数组启动干扰回波抑制（抑制）。
- 如要记录所有干扰回波，在可能的最低液位进行抑制（最好是空罐）。
- 如果无法在调试时清空容器，则记录容器半满时的初步抑制。当液位首次到达约 0 % 时，重复抑制。



A0032724

图 43 干扰回波抑制（抑制）功能工作原理

- A 回波曲线 (a) 包含干扰回波和液位回波。如果不进行抑制，也可计算干扰回波。但不需要这么做。
- B 抑制会生成抑制图曲线 (b)。这会抑制所有位于抑制图范围 (c) 内的回波。
- C 之后，只计算高于抑制图曲线的回波。干扰回波低于抑制图曲线，因此被忽略（未计算）。

菜单路径

Level → Level (LVL) N → Basic setup → LVL N check value

参数

- **Actual distance**

显示当前测得的探头覆膜与产品表面之间的距离 D。

- **Check distance**

比较显示距离与实际值并输入比较结果。设备根据输入自动确定抑制图范围。

- **Distance = ok**

显示距离与实际距离相符。

→ 继续比较参数组 **LVL N dist. map.**。

- **距离太小**

显示距离小于实际距离。

→ 继续比较参数组 **LVL N dist. map.**。

- **Dist. too big**

显示距离大于实际距离。

→ 无法抑制。

→ 探头 N 的设置结束。

- **Dist. unknown**

实际距离未知。

→ 无法抑制。

→ 探头 N 的设置结束。

- **Manual**

手动设置抑制图范围。

→ 继续比较参数组 **LVL N dist. map.**。

9.3.9 参数组“LVL N dist. map.”

菜单路径

Level → Level (LVL) N → Basic setup → LVL N dist. map.

参数

- **Actual distance**

显示当前测得的探头覆膜与产品表面之间的距离 D。

- **Range of mapping**

规定从探头覆膜开始的抑制图范围。

- 如果 **Check distance = Distance = Ok** 或 **Dist. too small**:

确认预设值。

- 如果 **Check distance = Manual**:

输入所需的抑制图范围。

- **Start mapping**

选择 **Yes** 开始记录抑制图曲线。

→ **LVL N** 参数组出现。

→ 如果显示距离依然太小: 继续记录抑制图曲线, 直到显示距离与实际距离相符。

- **Status**

规定抑制状态:

- **Enable map**

在信号计算过程中考虑抑制图曲线。

- **Disable map**

在信号计算过程中不考虑抑制图曲线, 但将它保存在设备中。

- **Delete map**

删除抑制图曲线。

9.3.10 参数组“US sensor N”

 多通道设备: 禁用 **US sensor N** 参数组中未使用的探头输入。

菜单路径

Sensor management → FDU sensor N → Sensor operation

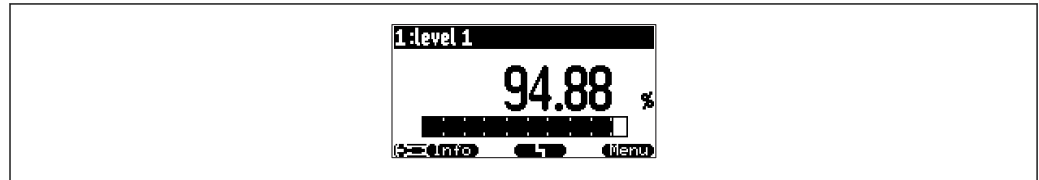
参数“Sensor operation”

开启或关闭探头 N。

9.4 高级设置

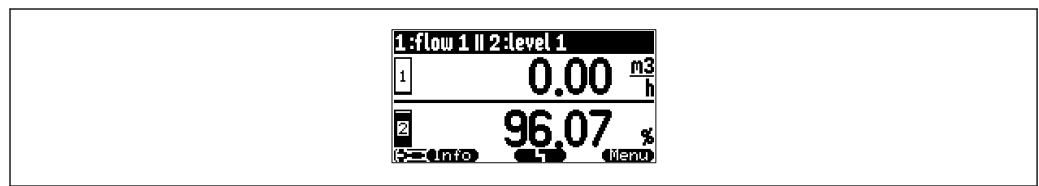
9.4.1 设置现场显示单元

可视化类型



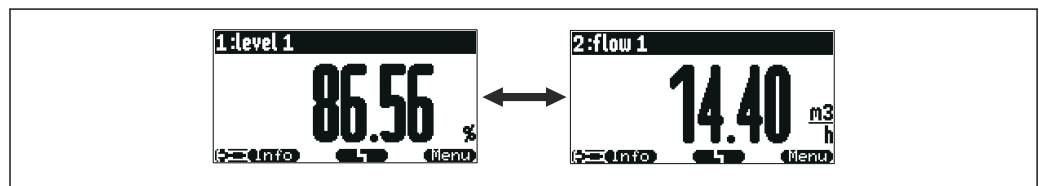
A0036764

图 44 “类型” = “1 个测量值+棒图”



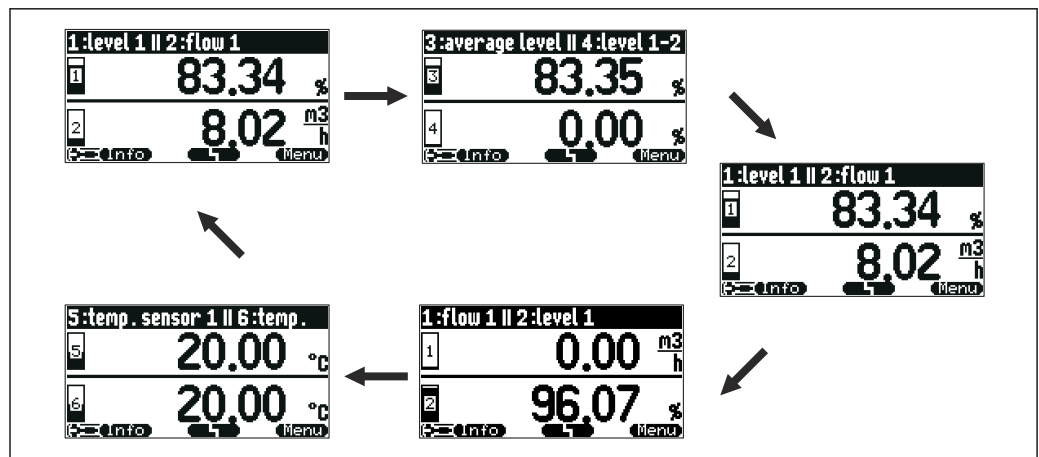
A0036765

图 45 “类型” = “2 个测量值+棒图”



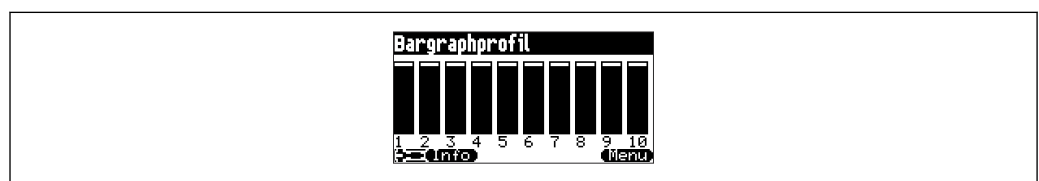
A0036766

图 46 “类型” = “测量值最大化显示”



A0043739

图 47 “类型” = 交替显示“5 组测量值 (每组 2 个)”



A0038738

图 48 “类型” = “棒状群组图”

可视化类型设置

1. 前往参数组 **Display** → **Display**。
2. 在 **Type** 参数中显示可视化类型（参见上文）。
3. **Type = Value max size** 或 **Alter. 5x2 val.:**
在 **Time** 参数中规定经过多长时间后显示下一个屏幕。
4. 在 **Value 1...Value N** 参数中选择要显示的测量值。
5. 在 **Customized text 1...Customized text N** 参数中输入要显示的文本字符串（带数值）。
↳ 如果 **Customized text = Yes**，将显示指定的文本字符串（参见下文）。

显示格式设置

1. 前往参数组：**Display** → **Display format**。
2. 在 **Format** 参数中选择长度数据的数字格式。
3. 在 **No. of decimals** 参数中规定要显示的小数位数。
4. 在 **Sep. character** 参数中规定使用逗号还是点作为十进制分隔符。
5. 在 **Customized text** 参数中规定屏幕上使用 and 显示的 **Customized text 1... Customized text N**（参见上文）。

设置返回主菜单时间

1. 菜单路径 **Display** → **Back to home** → **Back to home**
2. 规定经过多长时间后现场显示单元返回主菜单（测量值显示单元）。

9.4.2 设置 DI 块

参数组

输出/计算 → 数字量输入 → 数字量输入 N

参数

▪ 分配

选择通过 DI 块作为数字量信号输出的开关状态。

▪ 继电器

将 DI 块连接至其中一个设备继电器。

选择该选项后，显示**继电器**功能，可在其中选择继电器。

▪ 泵控制

仅在已设置泵控制时显示。

将 DI 块连接至泵控制继电器。

▪ 格栅控制

仅在已设置格栅控制时显示。

将 DI 块连接至格栅控制继电器。

▪ 无

▪ 值

标识继电器的当前开关状态。

▪ 状态

显示随数字量值一起发送的状态。

9.4.3 设置 AI 块

参数组

输出/计算 → 模拟量输入 → 模拟量输入 N

参数

- **测量值 N**
选择通过 AI 块输出的测量变量。
- **值**
显示所选测量变量的当前值。
- **状态**
显示随测量值一起发送的状态。

9.4.4 设置循环数据电报

-  ▪ 《操作手册》BA00034S (“PROFIBUS DP/PA - 规划和调试指南”) 中介绍了测量设备与自动化系统 (例如 PLC) 之间进行循环数据交换的一般原则。
 - 进行循环数据交换的前提条件: 必须在自动化系统中加载正确的 GSD 文件。

数据类型

- **模拟量值**
在 PROFIBUS DP 网络中, 模拟量值以 5 字节数据块形式 (模块) 循环传输至 PLC。根据 IEEE 标准, 前 4 个字节以浮点数形式表示测量值。第 5 个字节包含与设备相关的标准状态信息。详细信息请参见 BA00034S。
- **数字量值**
在 PROFIBUS DP 网络中, 数字量值以 2 字节块形式 (模块) 循环传输。第 1 个字节包含数字量值。第 2 个字节包含相关状态信息。详细信息请参见 BA00034S。

模拟量值模块

Prosonic S 中的每个 AI 块均可作为循环数据电报 (从设备发送至 PLC) 提供一个 5 字节模块。根据 PROFIBUS 规范“过程控制设备行规”, 每个模块有两个选项:

- **AI (OUT)**
在循环数据电报中发送模块。
- **Free Place**
模块不作为循环数据电报的一部分。

通过 PLC 组态设置软件选择上述选项。详细信息参见制造商的组态设置软件《操作手册》。

数字量值模块 (DI)

Prosonic S 中的每个 DI 块均可作为循环数据电报 (从设备发送至 PLC) 提供一个 2 字节模块。根据 PROFIBUS 规范“过程控制设备行规”, 每个模块有两个选项:

- **AI (OUT)**
在循环数据电报中发送模块。
- **Free Place**
模块不作为循环数据电报的一部分。

通过 PLC 组态设置软件选择上述选项。详细信息参见制造商的组态设置软件《操作手册》。


数字量值模块 (DO)

Prosonic S 中的每个 DO 块均可作为循环数据电报 (从设备发送至 PLC) 提供一个 2 字节模块。根据 PROFIBUS 规范“过程控制设备行规”, 每个模块有以下选项:

- DO (SP_D)
- DO (SP_D/CB_D)
- DO (RCAS_IN_D/RCAS_OUT_D)
- DO (RCAS_IN-D/RCAS_OUT_D/CB_D)
- Free Place

通过 PLC 组态设置软件选择上述选项。详细信息参见制造商的组态设置软件《操作手册》。

循环数据电报的缺省设置（五通道型仪表）

 适用 FMU95 - *****A...

- **AI 1**
 - 字节 0...3: 物位 1 (IEEE754) ; 单位: m
 - 字节 4: 物位 1 状态
- **AI 2**
 - 字节 5...8: 物位 2 (IEEE754) ; 单位: m
 - 字节 9: 物位 2 状态
- **AI 3**
 - 字节 10...13: 物位 3 (IEEE754) ; 单位: m
 - 字节 14: 物位 3 状态
- **AI 4**
 - 字节 15...18: 物位 4 (IEEE754) ; 单位: m
 - 字节 19: 物位 4 状态
- **AI 5**
 - 字节 20...23: 物位 5 (IEEE754) ; 单位: m
 - 字节 24: 物位 5 状态

循环数据电报的缺省设置（十通道型仪表）

 适用 FMU95 - *****B...

- **AI 1**
 - 字节 0...3: 物位 1 (IEEE754) ; 单位: m
 - 字节 4: 物位 1 状态
- **AI 2**
 - 字节 5...8: 物位 2 (IEEE754) ; 单位: m
 - 字节 9: 物位 2 状态
- **AI 3**
 - 字节 10...13: 物位 3 (IEEE754) ; 单位: m
 - 字节 14: 物位 3 状态
- **AI 4**
 - 字节 15...18: 物位 4 (IEEE754) ; 单位: m
 - 字节 19: 物位 4 状态
- **AI 5**
 - 字节 20...23: 物位 5 (IEEE754) ; 单位: m
 - 字节 24: 物位 5 状态
- **AI 6**
 - 字节 25...28: 物位 5 (IEEE754) ; 单位: m
 - 字节 29: 物位 6 状态
- **AI 7**
 - 字节 30...33: 物位 7 (IEEE754) ; 单位: m
 - 字节 34: 物位 7 状态
- **AI 8**
 - 字节 35...38: 物位 8 (IEEE754) ; 单位: m
 - 字节 39: 物位 8 状态
- **AI 9**
 - 字节 40...43: 物位 9 (IEEE754) ; 单位: m
 - 字节 44: 物位 9 状态
- **AI 10**
 - 字节 45...48: 物位 10 (IEEE754) ; 单位: m
 - 字节 49: 物位 10 状态

更改分配的测量变量

参数: 输出/计算 → 模拟量输入 → 模拟量输入 N → 测量值 N

9.5 仿真

9.5.1 液位或体积模拟

菜单路径

Level → Level N → Simulation

参数

■ Simulation

选择要模拟的变量（液位或体积）

■ Sim. level value

仅当 **Simulation = Sim. level** 时显示

输入要模拟的液位。线性化和输出信号取决于该值。

■ Sim. volume value

仅当 **Simulation = Sim. volume** 时显示

输入要模拟的体积。输出信号取决于该数值。

9.6 进行写保护设置，防止未经授权的访问

9.6.1 软件锁定

锁定

1. 菜单路径：设备特性 → 密码/复位 → 访问密码。
2. 输入除 2457 以外的任意数值。
 - ↳ 设备被锁定；不可更改参数值。

解锁

- ▶ 如需更改参数，设备跳转至“密码/复位”。
输入“2457”。
 - ↳ 现在即可更改参数值。

9.6.2 键盘锁

锁定

- ▶ 同时按压全部三个按键。
 - ↳ 设备被锁；无法输入。显示单元上显示图标。

解锁

- ▶ 如果尝试更改参数，设备跳至 **Password/reset**。 **Status** 参数中显示 **Key-locked**。
同时按压全部三个按键。
 - ↳ 再次输入。

9.6.3 硬件锁定

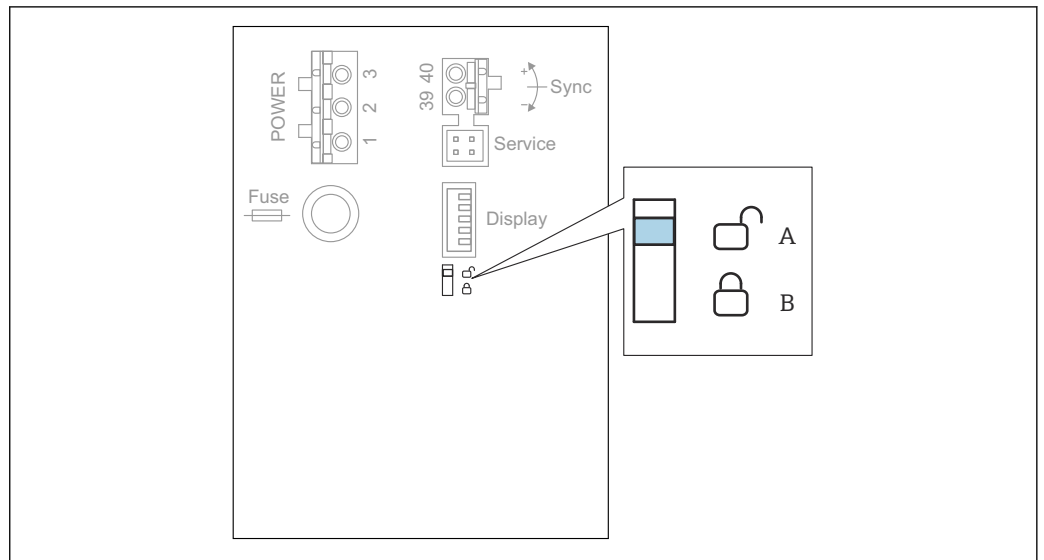



图 49 硬件锁定

- A 已解锁
- B 已锁定

用于防止设备参数变更的写保护开关位于接线腔内的基础接线区。设备被锁定时，显示单元上显示图标。

9.6.4 显示锁定状态

菜单路径

Device properties → Password/reset → Status

显示选项

- **Unlocked**

可以编辑所有参数（除服务参数外）。

- **Code locked**

设备已通过操作菜单锁定。只能通过 **Device settings → Password/reset → Code** 参数中输入访问密码解锁设备。

- **Key-locked**

设备已通过操作按键锁定。只有同时按压所有三个按钮，才能解锁设备。

- **Switch-locked**

设备已通过接线腔内的写保护开关锁定。只能使用此开关再次解锁设备。

10 诊断和故障排除

10.1 常规故障排除

10.1.1 标定错误

测量值错误

检查 **Actual distance** 参数。

- **Actual distance** 错误:
 - 在旁通管或超声波导流管中测量时:
 - 在 **LVL N appl. param.** 参数组中设置合适的选项。
 - 执行干扰回波抑制 (抑制) (**LVL N check value** 参数组)。
- **Actual distance** 正确:
 - 检查 **Empty E** 和 **Full F** 参数, 必要时修正。
 - 检查线性化, 必要时修正。

在进料/排料过程中测量值无变化

- 执行干扰回波抑制 (抑制)。
- 清洁探头。
- 选择更好的探头安装位置 (以避免干扰回波)。

如果液面扰动, 测量值偶尔跳至更高液位

- 执行干扰回波抑制 (抑制)。
- 将 **Process cond.** 参数设置为 **Turb. surface** 或 **Add. agitator**。
- 选择其他安装位置和/或更大的探头。

在进料/排料过程中, 测量值偶尔下降。

- 将 **Tank shape** 参数设置为 **Dome ceiling** 或 **Horizontal cyl.**
- 避免将探头安装在中央。
- 若可行, 使用导波管/超声波导流管。

回波损耗 (错误 E xx 641)

- 检查所有应用参数 (**LVL N appl. param.** 参数组)
- 选择其他安装位置和/或更大的探头。
- 调整探头位置, 使其与产品表面平行 (尤其是固体散料应用)。

10.1.2 检查包络线显示单元中的信号

包络线显示单元的用途

可在包络线显示单元上检查测量信号。在包络线上可以看到是否有干扰回波以及这些回波是否被干扰回波抑制 (抑制) 功能所完全抑制。

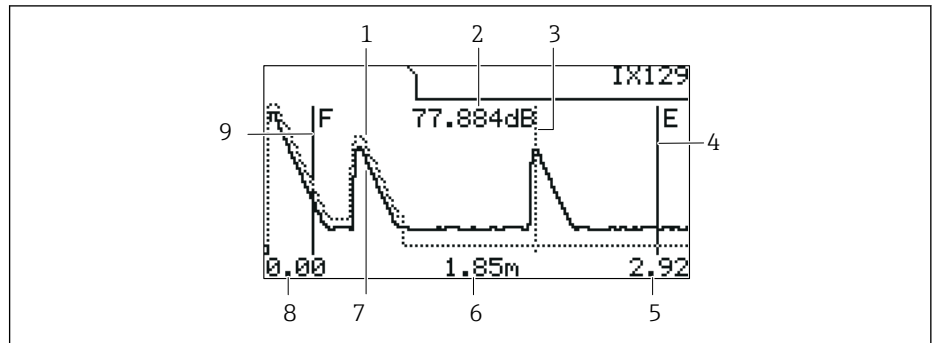
显示单元上的包络线

如要调出包络线显示单元:

1. 菜单路径 **System informat.** → **Envelope curve.**
2. 带多个探头的设备:
 - 选择显示哪个探头的包络线。
3. 选择显示哪种类型的曲线: 包络线、浮动平均曲线 (FAC)、抑制图曲线。

4. 选择显示格式: **single curve** 或 **cyclic**。

↳ 包络线显示出现:



A0036421

图 50 现场显示单元上的包络线

- 1 抑制图曲线 (虚线)
- 2 已评估回波的回波质量 (即回波峰值与浮动平均曲线的距离)
- 3 已评估回波的标记
- 4 空标 E 的标记
- 5 显示范围右侧限位
- 6 已评估回波的距离 (从探头参考点开始测量)
- 7 包络线 (实线)
- 8 显示范围左侧限位
- 9 满标 F 的标记

缩放包络线显示

1. 按下左侧或中间按键。
↳ ◀或▶图标出现在图表右上角。
2. 放大: 按下中间按键。
3. 缩小: 按下左侧按键。

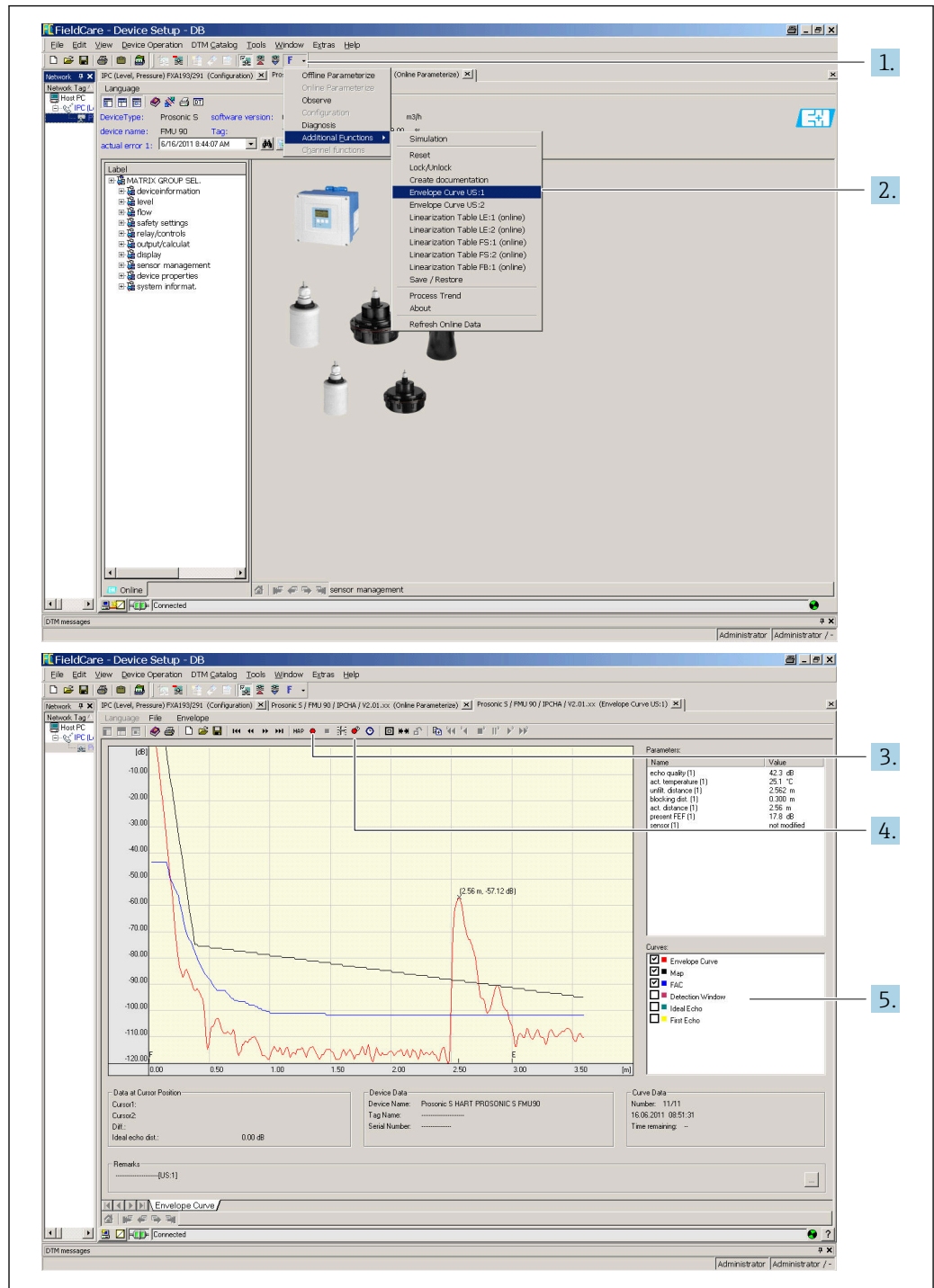
水平移动包络线

1. 按下右侧按键。
↳ ◀或▶图标出现在图表右上角。
2. 按下中间按键将屏幕移动至右侧。
3. 按下左侧按键将屏幕移动至左侧。

退出包络线显示

- ▶ 同时按压全部三个按键。

FieldCare/DeviceCare 中的包络线显示



A0036420

10.2 诊断信息概述

10.2.1 故障电流

显示调试或运行过程中出现的错误:

- **现场显示单元:**
 - 错误图标
 - 错误代码
 - 错误信息
- **循环数据电报**
随测量值一起发送的状态。
- **操作菜单:**
系统信息 → 错误列表 → 实际错误

10.2.2 上次错误列表

操作菜单:

System informat. → Error list → Last error

10.2.3 错误类型

报警 (A)

 常亮。

进入“报警时的输出 → 输出 N”参数设置输出信号值:

- **最小值:** -10 %
- **最大值:** 110 %
- **保持:** 保持最近有效值。
- **用户自定义:** 进入输出值 N 参数设置。

相关 AI 块输出值的状态为“不良”。

警告 (W)

 闪烁。

- 设备继续测量。
- 工作状态 LED 指示灯红色闪烁。
- 显示错误信息。
- 相关 AI 块输出值的状态为“不确定”。


10.2.4 错误对输出信号状态字节的影响

下表列举了发生错误时块输出值采用的状态。提供三种状态值：“良好”、“不确定”和“不良”。状态被传递至下一个块。如果同时出现多个状态，按照以下顺序，用等级较高的状态值覆盖等级较低的状态值:

- “不良”覆盖“不确定”和“良好”。
- “不确定”覆盖“良好”。
- “良好”不覆盖任何其他状态值。

因此，等级最高的状态值被传输至 AI 块输出。状态值和测量值一起被传输至 PLC。

传感器块 (US N) 中的错误

 每个传感器块 (US N) 有两个输出: 一个表示距离测量值 D, 另一个表示传感器温度 T。

- **A 0x 231**
距离: 不良
温度: 良好
- **A 0x 281**
距离: 不良
温度: 不良
- **W 0x 281**
距离: 不确定
温度: 不确定
- **W 0x 501**
距离: 不良
温度: 不良
- **A 0x 502**
距离: 不良
温度: 不良
- **W 0x 521**
距离: 不确定
温度: 不良
- **A 0x 641**
距离: 不良
温度: 良好
- **A 0x 651**
距离: 不良
温度: 良好
- **W 0x 651**
距离: 不确定
温度: 良好
- **A 0x 661**
距离: 不良
温度: 良好
- **W 0x 661**
距离: 不确定
温度: 良好
- **W 0x 691**
距离: 不确定
温度: 良好
- **W 0x 802**
距离: 不确定
温度: 良好

物位块 (LE) 中的错误

- **W 0x 601**
物位: 不良
- **A 0x 604**
物位: 不良
- **W 0x 611**
物位: 不良
- **A 0x 671**
物位: 不良
- **W 0x 801**
物位: 不确定

计算块 (SL、AL、DL、LD、SF、AF、DF、FD) 中的错误

- A 00 820-832**
总和: 不良
平均值: 不良

10.2.5 错误代码

错误代码说明

- **第 1 位:**
错误类型
 - A: 报警
 - W: 警告
 - E: 错误 (用户定义的错误行为。)
- **第 2 位和第 3 位:**
输入或输出通道
“00”表示未显示错误发生在哪条通道。
- **第 4...6 位:**
错误代码说明参见下表

错误代码列表

- **A 00 100**
软件版本与硬件版本不匹配。
- **A 00 101**
校验和错误
→ 全部复位并重新标定
- **A 00 102**
校验和错误
→ 全部复位并重新标定
- **W 00 103**
正在初始化 - 请等待
→ 几秒钟后, 如果仍然显示此信息, 请更换电子部件。
- **A 00 106**
正在下载 - 请等待
→ 等待下载完成。
- **A 00 110**
校验和错误
→ 全部复位并重新标定
- **A 00 111/112/114/115**
电子部件故障
 - 关闭并重新启动设备。
 - → 如仍无法排除故障: 联系 Endress+Hauser 服务工程师。
- **A 00 116**
下载错误
→ 重新下载。
- **A 00 117**
不能识别更换后的硬件
- **A 00 125**
电子部件故障
→ 更换电子部件。
- **A 00 152**
校验和错误
→ 全部复位并重新标定。
- **W 00 153**
初始化
→ 几秒钟后, 如果仍然显示此信息, 请更换电子部件。
- **A 00 155**
电子部件故障
→ 更换电子部件。
- **A 00 164**
电子部件故障
更换电子部件。

- **A 00 171**
电子部件故障
更换电子部件。
- **A 00 180**
同步故障
→ 检查同步连接。
- **A 00 183**
不支持硬件
 - → 检查安装的印制电路板是否与设备订货号相符。
 - → 联系 Endress+Hauser 服务工程师。
- **A xx 231**
传感器 xx 故障 - 检查连接
→ 检查并确保已正确连接传感器。
- **A xx 281**
传感器 xx 温度测量故障 - 检查连接
→ 检查并确保已正确连接传感器。
- **W xx 501**
没有为输入 xx 选择传感器
→ 选择传感器 (**物位菜单**)。
- **A xx 502**
不能识别传感器 xx
→ 手动输入传感器类型 (**物位菜单, 基本设置子菜单**)。
- **A 00 511**
无工厂标定
- **A xx 512**
正在记录抑制
→ 等待抑制完成。
- **W xx 521**
已识别新传感器 xx
- **W xx 601**
线性化曲线输出错误物位 XX
→ 再次输入线性化点 (**物位菜单**)。
- **A xx 604**
标定物位 xx 故障
→ 校正标定 (**物位菜单**)。
- **W xx 611**
物位 xx 的线性化点少于 2 个
→ 输入更多线性化点 (**物位菜单**)。
- **E xx 641**
无可用的回波传感器 xx
→ 检查传感器的基本设置 (**物位菜单**)。
- **A xx 651**
传感器 xx 显示物位在安全距离范围内 - 存在溢出风险
当物位离开安全距离范围, 不再显示错误信息。
→ 如需要, 开启**自保持复位功能** (**安全设置菜单**)。
- **E xx 661**
传感器 xx 温度过高 (传感器超出最高温度)
- **W xx 691**
传感器 xx 检测到噪声干扰
- **W 00 801**
物位仿真开启
→ 关闭物位仿真 (**物位菜单**)。
- **W xx 802**
传感器 xx 仿真开启
→ 关闭仿真。
- **A 00 820-832**
平均值/总和计算值的单位不同
→ 检查相应基本设置中的单位 (**物位菜单**)。

10.3 固件更新历史

- **V01.00.00 (04.2007)**
原始软件
BA00344F/00/en/05.06
- **V01.01.00 (06.2006)**
新增 FDU90 传感器
BA00344F/00/en/07.09
- **V01.01.03 (05.2011)**
新选项: 数字量输入
BA00344F/00/en/13.12

11 维护

无需专业维护。

11.1 外部清洗

外部清洗用清洗液不得腐蚀外壳表面和密封圈。

12 维修

12.1 概述

12.1.1 Endress+Hauser 维修理念

根据 Endress+Hauser 维修理念，测量设备具有模块化结构，客户能够自行进行维修。服务和备件的信息请咨询 Endress+Hauser 当地销售中心。

12.1.2 防爆型设备的维修

- 仅允许专业人员或 Endress+Hauser 服务部门进行防爆认证型(Ex)设备的维修操作。
- 遵守相关标准、国家防爆法规、《安全指南》(XA) 和认证的要求。
- 仅允许使用 Endress+Hauser 原装备件。
- 订购备件时，检查铭牌上的设备名称。仅允许使用同型号部件更换。
- 参照维修指南操作。完成修理后，执行例行设备检查。
- 仅允许由 Endress+Hauser 服务部门将认证型设备转换为其他认证型设备。
- 记录所有维修和改动。

12.1.3 更换设备或电子模块

更换整套设备或电子模块后，通过通信接口可以将参数重新传输至设备中。因此，必须事先使用“FieldCare”软件将参数上传至计算机中。无需重新标定，即可继续测量。只需再次进行线性化和干扰回波抑制。

12.1.4 更换探头

更换探头后检查以下参数：

- **Empty E**
- **Full F**
- **Check distance** (抑制)

之后在没有其他限制的情况下可恢复测量。

12.2 备件

在 W@M 设备浏览器 (www.endress.com/deviceviewer) 中可以查询测量设备的所有备件及其订货号信息，并可以订购备件。如需要，用户还可以下载配套《安装指南》。

12.3 返厂

安全返厂要求与具体设备型号和国家法规相关。

1. 登陆网址查询设备返厂说明：<http://www.endress.com/support/return-material>
2. 设备需要维修或进行工厂标定时，或者设备的订购型号错误或发货错误时，需要返厂。

12.4 废弃

废弃时，请注意以下几点：

- 遵守国家/国际法规。
- 确保正确隔离和重新使用设备部件。

13 附件

13.1 通信专用附件

13.1.1 Commubox FXA291

- 将 Endress+Hauser 设备的 CDI 接口（通用数据接口）连接至计算机的 USB 接口。
- 订货号：51516983
- 附加信息：《技术资料》TI00405C

13.2 设备专用附件

13.2.1 防护罩，适用聚碳酸酯现场型外壳

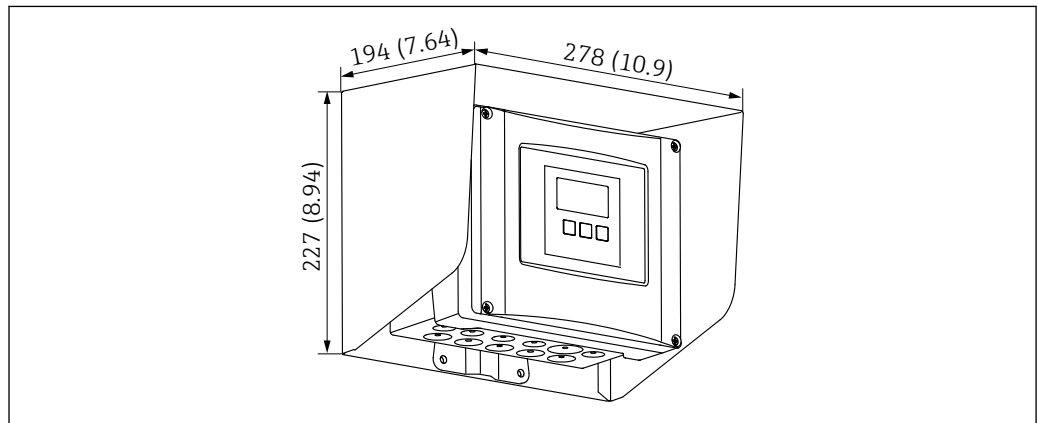
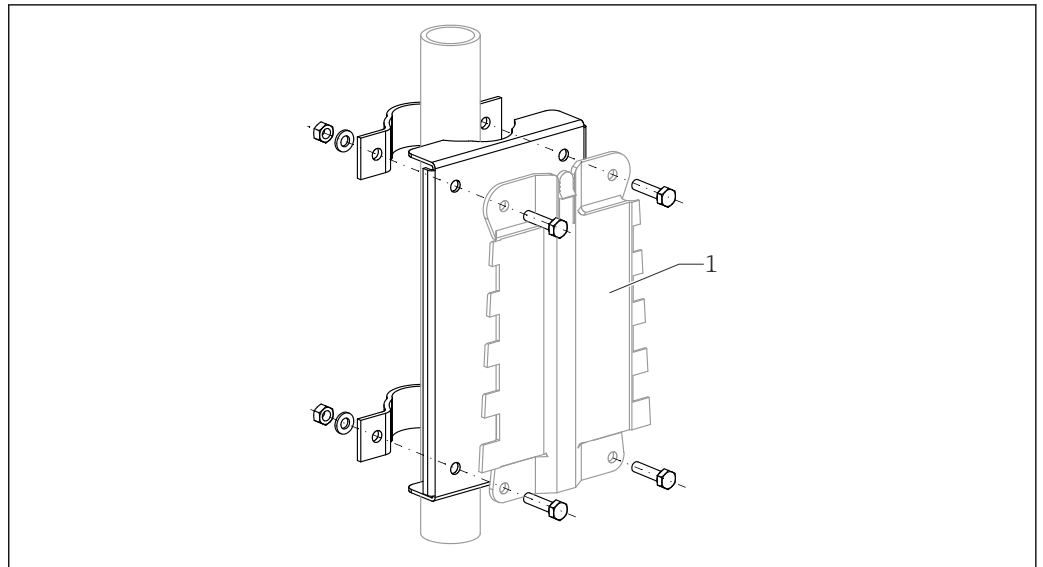


图 51 防护罩，适用聚碳酸酯现场型外壳。测量单位 mm (in)

- 材质：316Ti (1.4571)
- 安装和固定：使用 Prosonic S 外壳安装支架
- 订货号：52024477

13.2.2 现场型外壳（聚碳酸酯材质）的安装背板

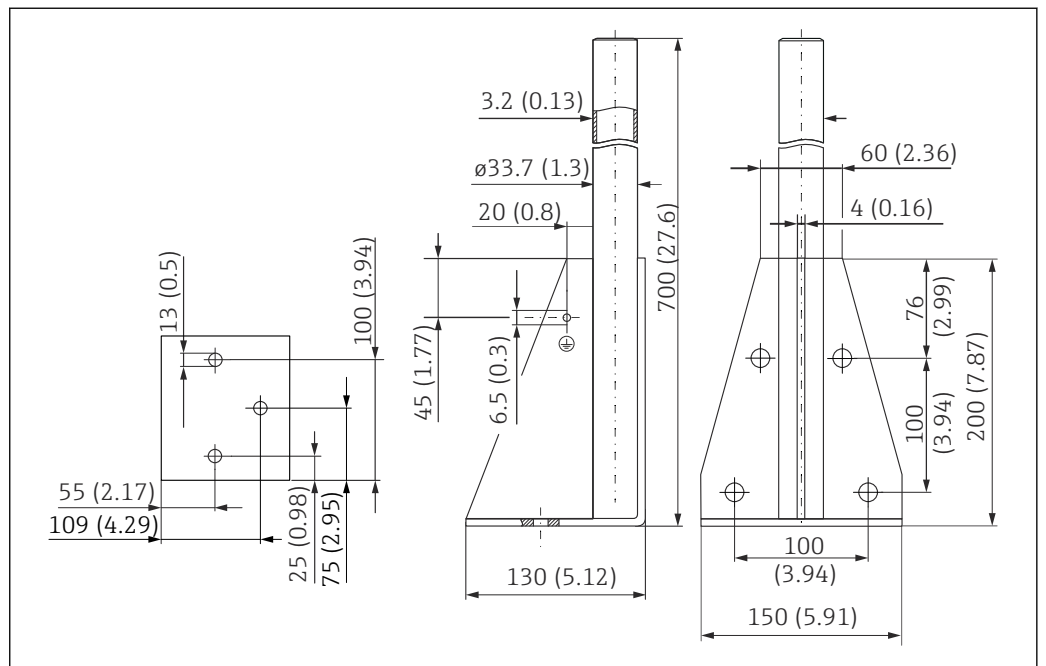


A0034923

图 52 现场型外壳（聚碳酸酯材质）的安装背板

- 兼容 Prosonic S 外壳安装架
- 适用管径：25 ... 50 mm (1 ... 2 in)
- 尺寸：210 x 110 mm (8.27 x 4.33 in)
- 材质：316Ti (1.4571)
- 安装附件：固定卡扣、螺丝和螺母为标准供货件。
- 订货号：52024478

700 mm (27.6 in) 高度支撑架



A0037799

图 53 外形尺寸示意图。测量单位 mm (in)

重量
4.0 kg (8.82 lb)

材质
316L (1.4404)
订货号
71452327

1400 mm (55.1 in) 高度支撑架

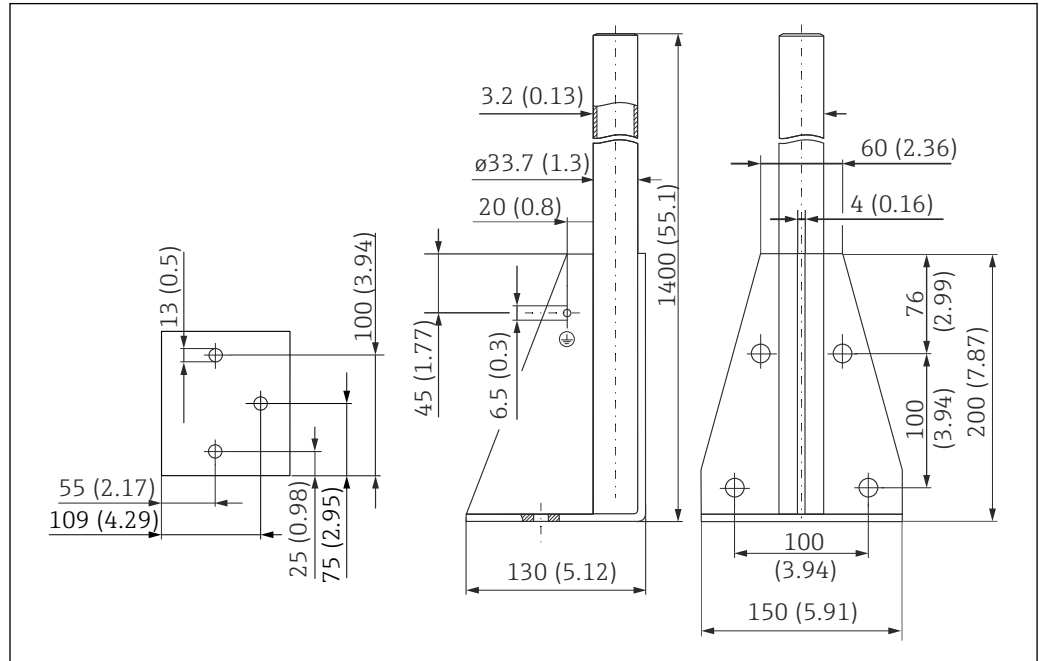
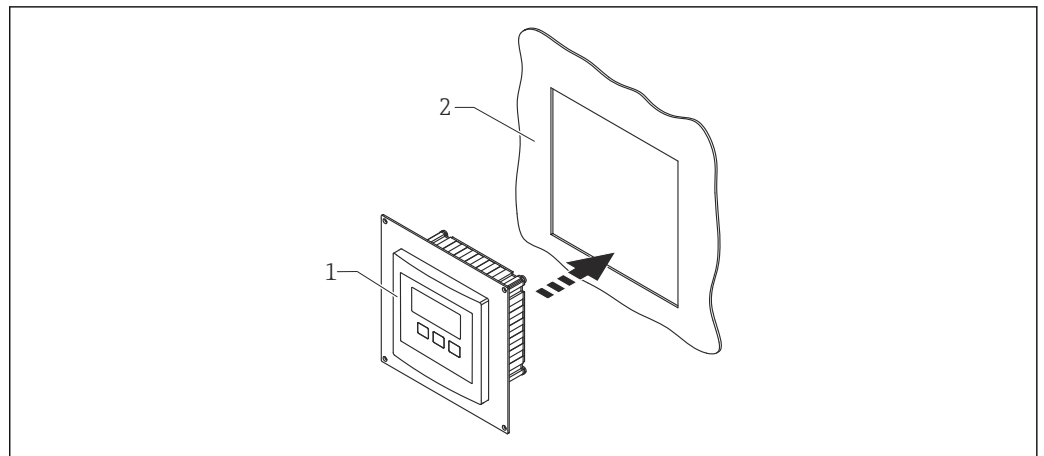


图 54 外形尺寸示意图。测量单位 mm (in)

重量
6.0 kg (13.23 lb)
材质
316L (1.4404)
订货号
71452326

13.2.3 分离型显示单元的安装适配板



A0035916

图 55 使用安装适配板

- 1 Prosonic S FMU9x 系列变送器的分离型显示单元，带安装适配板
- 2 原 FMU86x 系列变送器的分离型显示单元的预置开孔

用于将 Prosonic S FMU9x 变送器的分离型显示单元安装在原 FMU86x 系列变送器的分离型显示单元（尺寸更大）外壳中

- 尺寸：144 x 144 mm (5.7 x 5.7 in)
- 材质：304 (1.4301)
- 订货号：52027441

13.2.4 HAW562 浪涌保护器

减小来自上游避雷装置的残余波动电压；限制系统中诱发或产生的浪涌
附加信息：《技术资料》TI01012K

13.2.5 传感器延长电缆

- 最大允许总长度（传感器电缆 + 延长电缆）：300 m (984 ft)
- 传感器电缆和延长电缆采用相同型号。

不带传感器加热单元的 FDU90 和 FDU91

- 电缆型号：LiYCY 2x(0.75)
- 材质：PVC
- 环境温度：
- 订货号：71027742

带传感器加热单元的 FDU90 和 FDU91

- 电缆型号：LiYY 2x(0.75)D+2x0.75
- 材质：PVC
- 环境温度：-40 ... +105 °C (-40 ... +221 °F)
- 订货号：71027746

FDU92

- 电缆型号：LiYCY 2x(0.75)
- 材质：PVC
- 环境温度：-40 ... +105 °C (-40 ... +221 °F)
- 订货号：71027742

FDU91F、FDU93、FDU95

- 电缆型号：LiYY 2x(0.75)D+1x0.75
- 材质：PVC
- 环境温度：-40 ... +105 °C (-40 ... +221 °F)
- 订货号：71027743

FDU95

- 电缆型号: Li2G2G 2x(0.75)D+1x0.75
- 材质: 硅橡胶
- 环境温度: -40 ... +150 °C (-40 ... +302 °F)
- 订货号: 71027745

14 操作菜单

14.1 “物位 → 物位 (LVL) N”菜单

14.1.1 子菜单“Basic setup”

参数组 L1003 “LVL N sensor sel.”

- Input
- Sensor selection
- Detected

参数组 L1004 “LVL N appl. param.”

- Tank shape
- Medium property
- Process conditions

参数组 L1005 “LVL N empty cal.”

Empty E

参数组 L 1006 “LVL N full cal.”

- Full F
- Blocking distance

参数组 L1007 “LVL N unit”

- Unit level
- Level N
- Distance

参数组 L1008 “LVL N linearisat.”

- Type
- Customer unit
- Customized text
- Max. scale
- Diameter
- Intermediate height (H)
- Mode
- Edit
- Status table

参数组 L100B “LVL N check value”

- Act. distance N
- Check distance

参数组 L100B “LVL N dist. map.”

- Act. distance N
- Range of mapping
- Start mapping
- Status

参数组 L100C “LVL N status”

- Level N
- Act. distance N
- Status

14.1.2 “扩展标定”子菜单

参数集 L1016 “物位 N 抑制距离”

- 实际距离 N
- 抑制范围
- 开始抑制
- 状态

参数组 L1017 “物位 N 检验值”

校正

参数集 L1018 “物位 N 校正”

偏置量

参数集 L1020 “物位 N 盲区距离”

盲区

参数集 L1019 “物位 N 限值”

- 限值
- 高限
- 低限

14.1.3 子菜单“Simulation”**参数组 L1022“LVL N simulation”**

- Simulation
- Sim. level value
- Sim. volume value

14.2 “安全设置”菜单**参数集 AX102 “失波时的输出”**

- 物位 N
- 物位 N 的斜率
- 物位 N 的值

参数集 AX103 “失波延时”

传感器 N 的延时

参数集 AX104 “安全距离”

传感器 N 的安全距离

参数集 AX105 “在安全距离范围内”

- 传感器 N 在安全距离范围内
- 传感器 N 复位

参数集 AX107“高温时的动作”

- 传感器 N 温度过高
- 传感器 N 的最高温度

参数集 A0000 “传感器的故障温度”

传感器 N 的故障温度

14.3 “输出/计算”菜单概述 (PROFIBUS DP)**14.3.1 “模拟量输入”子菜单****参数组 OXA01 “模拟量输入 N”**

- 测量值 N
- 数值
- 状态

14.3.2 “PROFIBUS DP”子菜单**参数组 O1C01 “PROFIBUS DP”**

- Profile 版本号
- 仪表地址
- 识别码

14.4 “设备特性”菜单概述

14.4.1 “操作参数”子菜单

参数集 D1101 “距离单位”

距离单位

参数集 D110B “温度单位”

温度单位

14.4.2 子菜单“位号”

参数集 D1102 “位号”

设备标记

14.4.3 子菜单“Language”

参数组 D1103“Language”

Language

14.4.4 子菜单“Password/reset”

参数组 D1104“Password/reset”

- Reset
- Code
- Status

14.5 “系统信息”菜单

14.5.1 子菜单“Device information”

参数组 IX101“Device family”

Device family

参数组 IX102“Device name”

Device name

参数组 IX103“Device marking”

Device marking

参数组 IX105“Serial no.”

Serial number

参数组 IX106“Software version”

Software version

参数组 IX107“Dev. rev.”

Dev. rev.

参数组 IX108“DD version”

DD version

14.5.2 “输入/输出信息”子菜单

参数集 IX108 “物位 N”

- 输入
- 传感器选择
- 检测到

参数集 IX11A “模拟量输入 N”

测量值 N

14.5.3 “最小值/最大值”子菜单

参数集 IX302 “物位 → 物位 (LVL) N”

- 最大值
- 最小值
- 复位

参数集 IX302 “温度 → 传感器 N 的温度”

- 最大值
- 最小值

14.5.4 子菜单“Envelope curve”

参数组 IX126“En. curve sen. N”

- Plot settings (choice of displayed curves)
- Plot settings (choice between an individual curve and cyclic presentation)

14.5.5 子菜单“Error list”

参数组 E1002“Actual error”

- 1:
- 2:
- ...

参数组 E1003“Last error”

- 1:
- 2:
- ...

14.5.6 “诊断”子菜单

参数集 E1403 “工作小时数”

工作小时数

参数集 E1404 “实际距离”

实际距离 N

参数集 E1405 “实际测量值”

物位 N

参数集 E1405 “应用参数”

传感器 N

参数集 E1406 “传感器回波质量”

回波质量 N

14.6 菜单“Display”

参数组 DX202“Display”

- Type
- Value N
- Customized text N

参数组 DX201“Display format”

- Format
- No. of decimals
- Sep. character
- Customized text

参数组 DX200“Back to home”

Back to home

14.7 “传感器管理”菜单

14.7.1 “传感器管理 → FDU 传感器 N”菜单

参数集 D1106 “US 传感器 N”

- 传感器操作
- 传感器优先级
- 检测到
- 检测窗口



www.addresses.endress.com
