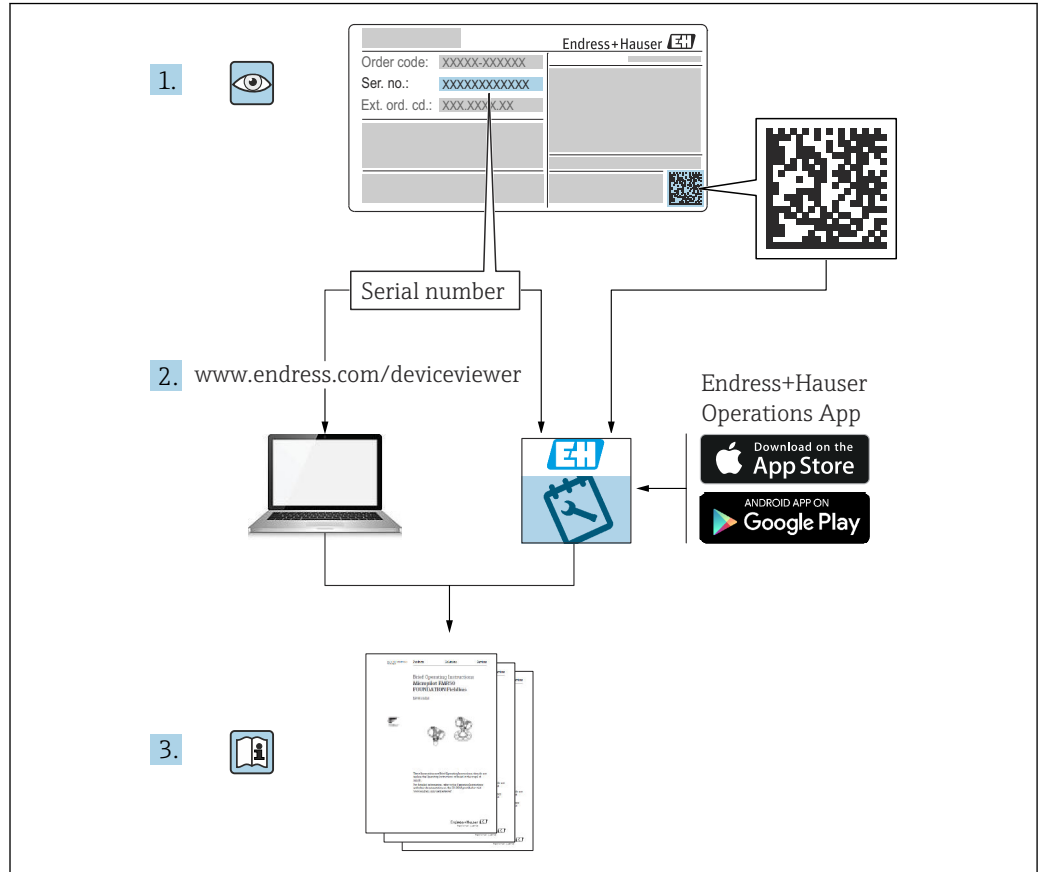


操作手册

Liquiphant FTL62 Density

液体音叉开关
液体密度测量





A0023555

目录

1	文档信息	5	6.3	连接设备	18
1.1	文档用途	5	6.3.1	电子插件 FEL60D: 两线制连接, 密度测量	18
1.2	图标	5	6.3.2	连接电缆	21
1.2.1	安全图标	5	6.3.3	连接后检查	22
1.2.2	电气图标	5			
1.2.3	工具图标	5	7	操作方式	23
1.2.4	特定信息图标	5	7.1	操作方式概述	23
1.2.5	图中的图标	5	7.1.1	操作理念	23
1.3	文档资料	6	7.1.2	电子插件上的部件	23
1.3.1	标准文档资料	6			
1.3.2	设备补充文档资料	6	8	调试	23
2	基本安全指南	6	8.1	功能检查	23
2.1	人员要求	6	8.2	开机	23
2.2	指定用途	6			
2.2.1	不当使用	7	9	调试	23
2.3	工作场所安全	7	9.1	功能检查	24
2.4	操作安全	7	9.2	开机	24
2.5	产品安全	7			
2.6	IT 安全	7	10	诊断和故障排除	24
3	产品描述	8	10.1	通过 LED 指示灯标识诊断信息	24
3.1	产品结构	8	10.1.1	电子插件上的 LED 指示灯	24
			10.2	固件更新历史	25
4	到货验收和产品标识	8			
4.1	到货验收	8	11	维护	25
4.2	产品标识	9	11.1	维护任务	25
4.2.1	铭牌	9	11.1.1	清洁	25
4.2.2	电子插件	9			
4.2.3	制造商地址	9	12	维修	25
4.3	储存和运输	9	12.1	概述	25
4.3.1	储存条件	9	12.1.1	维修理念	25
4.3.2	运输设备	9	12.1.2	防爆型设备维修	25
			12.2	备件	26
5	安装	10	12.3	返厂	26
5.1	安装要求	10	12.4	处置	26
5.1.1	流速 - 管道内安装	11			
5.1.2	前后直管段	11	13	Liquiphant Density 音叉密度计的附件	26
5.1.3	校正系数	12	13.1	双腔体铝外壳的防护罩	26
5.1.4	避免黏附	15	13.2	保护盖, 适用单腔体铝外壳或 316L 外壳	27
5.1.5	预留安装间隙	15	13.3	M12 插座	27
5.1.6	仪表支撑	15	13.4	其他附件	27
5.2	安装设备	16			
5.2.1	所需工具	16	14	密度计算器 FML621 的附件	27
5.2.2	安装	16	14.1	概览	27
5.3	安装后检查	17	14.2	扩展卡	28
			14.3	PROFINET®接口	28
6	电气连接	18			
6.1	所需工具	18			
6.2	接线要求	18			
6.2.1	带锁定螺丝的外壳盖	18			
6.2.2	连接保护性接地端 (PE)	18			

15	技术参数	29
15.1	输入	29
15.1.1	测量变量	29
15.1.2	测量范围	29
15.2	输出	29
15.2.1	输出变量和输入变量	29
15.2.2	防爆连接参数	29
15.3	环境条件	29
15.3.1	环境温度范围	29
15.3.2	储存温度	29
15.3.3	海拔高度	29
15.3.4	气候等级	29
15.3.5	防护等级	30
15.3.6	污染等级	30
15.4	过程条件	30
15.4.1	过程温度范围	30
15.4.2	热冲击	30
15.4.3	过程压力范围	30
15.5	其他技术参数	31
	索引	32

1 文档信息

1.1 文档用途

文档包含设备生命周期内各个阶段所需的所有信息：从产品标识、到货验收和储存，至安装、电气连接、操作和调试，以及故障排除、维护和废弃。

1.2 图标

1.2.1 安全图标



危险状况警示图标。疏忽会导致人员严重或致命伤害。



危险状况警示图标。疏忽可能导致人员严重或致命伤害。



危险状况警示图标。疏忽可能导致人员轻微或中等伤害。



操作和其他影响提示信息图标。不会导致人员伤害。

1.2.2 电气图标

⚡ 接地连接

接地夹已经通过接地系统可靠接地。

⊖ 保护性接地 (PE)

进行后续电气连接前，必须确保此接线端已经安全可靠地接地。设备内外部均有接地端子。

1.2.3 工具图标

🔧 一字螺丝刀

🔧 内六角扳手

🔧 开口扳手

1.2.4 特定信息图标

✅ 允许

允许的操作、过程或动作。

❌ 禁止

禁止的操作、过程或动作。

ℹ️ 提示

附加信息。

📖 参见文档

📖 参见其他章节

1、2、3 操作步骤

1.2.5 图中的图标

A、B、C... 视图

1、2、3 ... 部件号

⚠ 危险区

⚡ 安全区 (非危险区)

1.3 文档资料

i 配套技术文档资料的查询方式如下:

- 设备浏览器 (www.endress.com/deviceviewer) : 输入铭牌上的序列号
- 在 Endress+Hauser Operations app 中: 输入铭牌上的序列号或扫描铭牌上的二维码。

1.3.1 标准文档资料

文档资料类型: 《操作手册》 (BA)

安装和初始调试指南, 包含完成常规操作任务的操作菜单的所有功能信息。其他功能信息不包含在内。

文档资料类型: 《简明操作指南》 (KA)

获取首个测量值的快速指南, 包含从到货验收到电气连接的所有必要信息。

文档资料类型: 《安全指南》、证书

防爆型设备都有配套《安全指南》(例如 XA)。本文档是《操作手册》的组成部分。设备铭牌上标识有配套《安全指南》(XA) 的文档资料代号。

1.3.2 设备补充文档资料

操作手册

BA00335F: 密度计算仪 FML621

特殊文档资料

- SD01622P: 焊座 (安装指南)
- TI00426F: 焊座、过程转接头和法兰 (概述)

2 基本安全指南

2.1 人员要求

操作人员必须符合下列要求, 例如 设备调试和维护人员:

- ▶ 经培训的合格专业人员必须具有执行特定功能和任务的资质
- ▶ 经工厂厂方/操作员授权
- ▶ 熟悉联邦/国家法规
- ▶ 开始操作前, 操作人员必须事先阅读并理解《简明操作指南》和补充文档中的各项规定
- ▶ 遵守操作指南和基本条件要求

2.2 指定用途

- 设备仅可用于液体的密度测量。
- 使用不当会引发危险
- 确保设备无故障工作

- 确保设备的接液部件材质完全能够耐受介质腐蚀
- 禁止超出设备的规格参数范围
 - 📖 详细信息参见“技术参数”章节
 - 📖 参见《技术文档资料》

2.2.1 不当使用

由于使用不当或用于非指定用途导致的设备损坏，制造商不承担任何责任。

其他风险

在操作过程中，与过程的热交换可能导致电子插件外壳及其设备部件的温度升高至 80 °C (176 °F)。

存在过热表面导致烫伤的危险!

- ▶ 如需要，确保已采取防护措施避免发生接触性烫伤。

2.3 工作场所安全

操作设备时:

- ▶ 遵守联邦/国家法规，穿戴人员防护装置。

2.4 操作安全

存在人员受伤的风险!

- ▶ 只有完全满足技术规范且无错误和故障时才能操作设备。
- ▶ 操作员有责任确保设备无故障运行。

改装设备

如果未经授权，禁止改装设备，改装会导致不可预见的危险。

- ▶ 如需改装，请咨询 Endress+Hauser 当地销售中心。

维修

必须始终确保设备的操作安全性和测量可靠性:

- ▶ 未经明确许可禁止修理设备。
- ▶ 遵守联邦/国家法规中的电子设备修理准则。
- ▶ 仅允许使用 Endress+Hauser 原装备件和附件。

危险区

在危险区中使用设备时（例如防爆要求），应避免人员受伤或设备损坏危险:

- ▶ 参照铭牌检查并确认所订购的设备是否允许在危险区中使用。
- ▶ 遵守单独成册的补充文档资料中列举的规格参数要求，补充文档资料是本文档的组成部分。

2.5 产品安全

设备基于工程实践经验设计，符合最先进的安全要求。通过出厂测试，可以安全使用。

设备满足常规安全标准和法规要求，并符合 EU 符合性声明中列举的 EU 准则的要求。Endress+Hauser 确保粘贴有 CE 标志的设备满足上述要求。

2.6 IT 安全

我们只对按照《操作手册》进行安装和使用的设备提供质保。设备自带安装保护功能，防止用户意外更改设置。

设备及设备数据传输的附加防护

- ▶ 工厂厂长/运营商必须严格遵守内部 IT 安全防护措施。

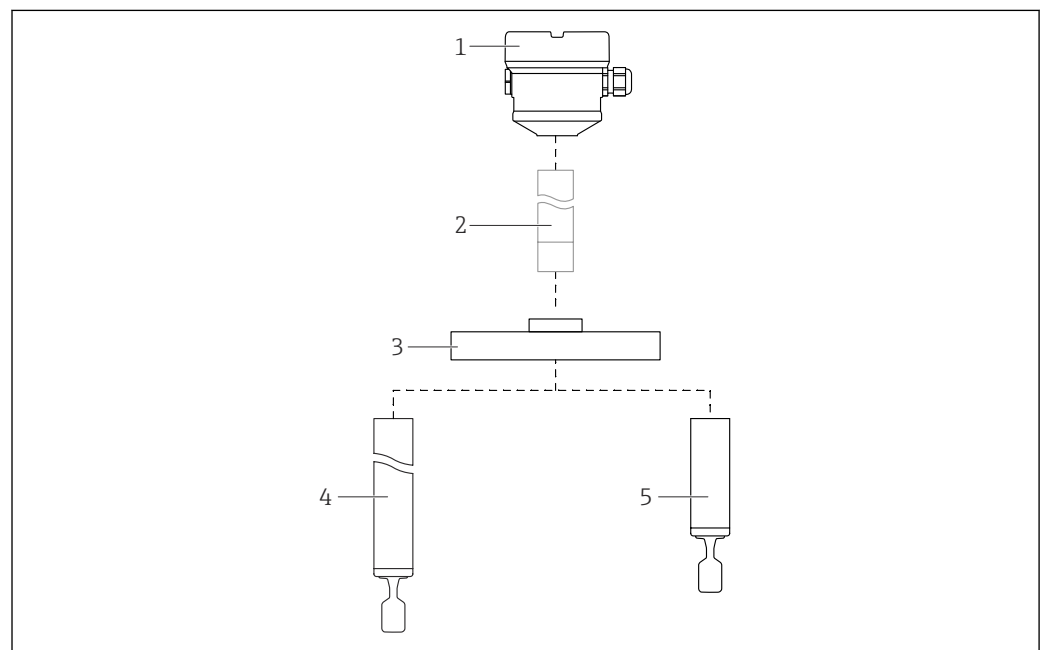
3 产品描述

Liquiphant FTL62 音叉密度计安装有电子插件 FEL60D

设备与密度计算仪 FML621 配套使用，进行液体介质的密度测量，允许在防爆危险区中使用。

可选不同类型的涂层（塑料或搪瓷），在测量腐蚀性介质时提供出色的耐腐蚀性能。

3.1 产品结构



A0042276

图 1 Liquiphant FTL62 的产品结构

- 1 外壳，安装有电子插件 FEL60D 和外壳盖
- 2 选配隔热管，带气密馈通功能（第二道防护）
- 3 法兰过程连接
- 4 延长管型探头，带音叉
- 5 短管型探头，带音叉

i 涂层


- 法兰、延长管和叉体可选塑料涂层或搪瓷涂层
- 温度隔离器和气密馈通无涂层

4 到货验收和产品标识

4.1 到货验收

到货后需要进行下列检查：

- 发货清单上的订货号是否与产品粘贴标签上的订货号一致？
- 物品是否完好无损？

- 铭牌参数是否与发货清单上的订购信息一致？
- 如需要（参照铭牌）：是否提供《安全指南》（例如 XA）文档？
-  如果不满足任一上述条件，请咨询 Endress+Hauser 当地销售中心。

4.2 产品标识

设备标识信息如下：


- 铭牌参数
- 发货清单上的扩展订货号及设备特性明细
- 在 W@M 设备浏览器中输入铭牌上的序列号
www.endress.com/deviceviewer：显示测量设备的所有信息以及配套技术文档资料。
- 在 Endress+Hauser Operations 应用程序中输入铭牌上的序列号，或使用 Endress+Hauser Operations 应用程序扫描铭牌上的二维码

4.2.1 铭牌

铭牌上标识法律规定的相关设备信息，例如：

- 制造商名称
- 订货号、扩展订货号、序列号
- 技术参数、防护等级
- 固件版本号、硬件版本号
- 防爆认证信息，参见配套《安全指南》（XA）
- 二维码（包含设备信息）

4.2.2 电子插件

 通过铭牌上的订货号查询电子插件的型号。

4.2.3 制造商地址

Endress+Hauser SE+Co. KG
Hauptstraße 1
79689 Maulburg, Germany
产地：参见铭牌。

4.3 储存和运输

4.3.1 储存条件

使用原包装。

储存温度

-40 ... +80 °C (-40 ... +176 °F)

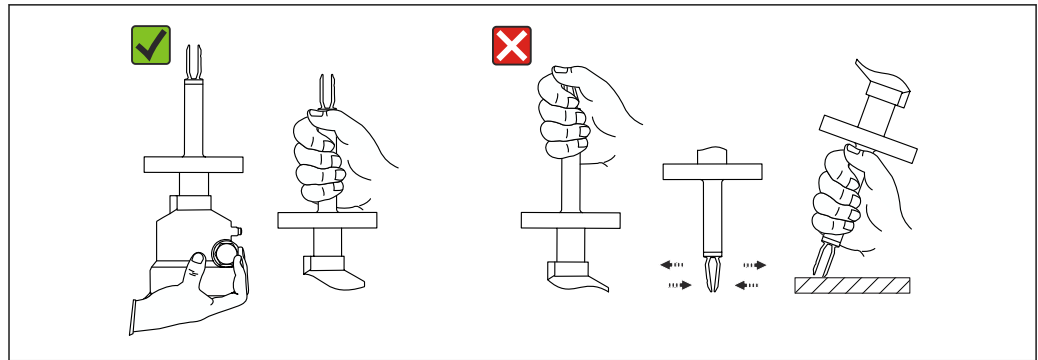
4.3.2 运输设备

注意

法兰、延长管和叉体可选塑料涂层或搪瓷涂层。刮擦或撞击可能会损坏设备的涂层表面。

- ▶ 搬运过程中，仅允许手握设备的外壳、法兰或延长管，采取合适的措施保护涂层表面。
- ▶ 使用原包装将设备运输至测量点。

禁止弯曲、截短或拉伸叉体



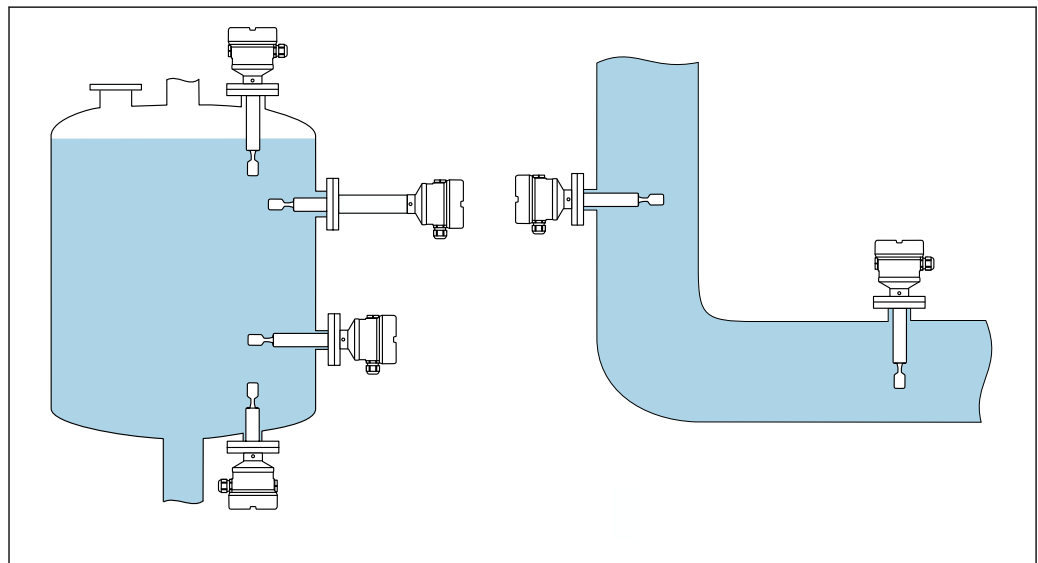
A0042281

图 2 搬运设备

5 安装

安装指南

- 短管型仪表（长度不超过 500 mm (19.7 in)）的安装方向不受限制
- 顶部竖直安装长管型仪表
- 叉体末端与罐壁或管壁间的最小距离：10 mm (0.39 in)

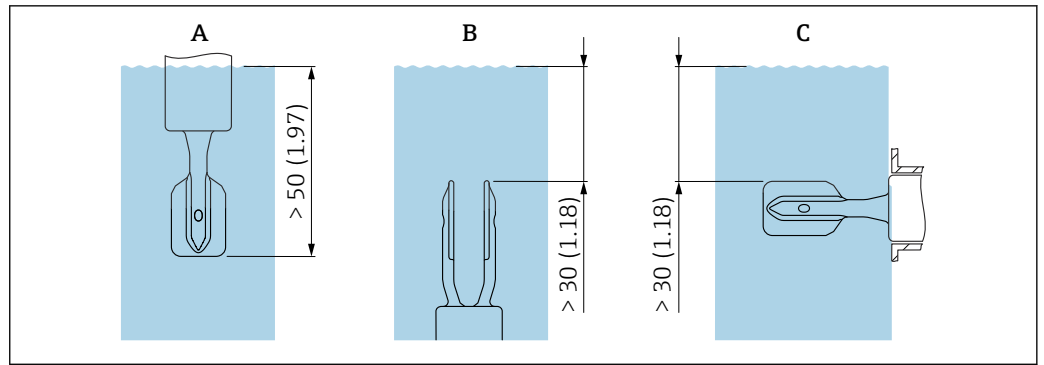


A0048473

图 3 安装实例：安装在容器、罐体或管道中

5.1 安装要求

进行密度测量时，叉体必须始终完全浸没在介质中。



测量单位 mm (in)

- A 顶部安装
- B 底部安装
- C 侧旁安装

5.1.1 流速 - 管道内安装

叉体接触管道内流动的介质

- 介质流速: 不超过 2 m/s (6.56 ft/s)/秒
- 避免出现气泡 (1)

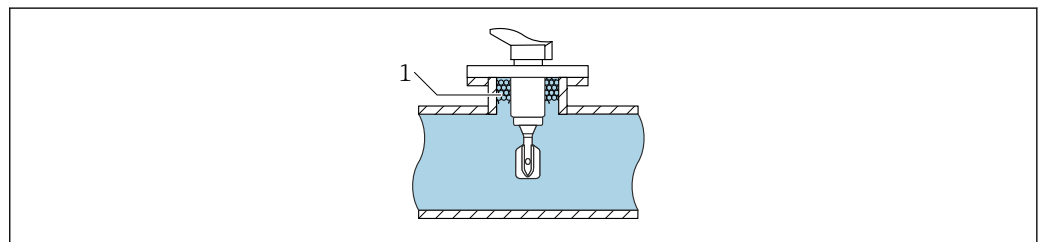


图 4 安装实例: 叉体接触管道内流动的介质

叉体不接触管道内流动的介质

流速: < 2 m/s (6.56 ft/s)

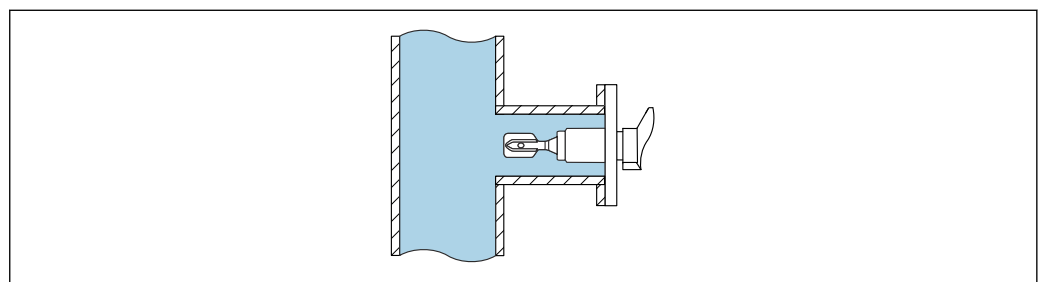


图 5 安装实例: 叉体不接触管道内流动的介质

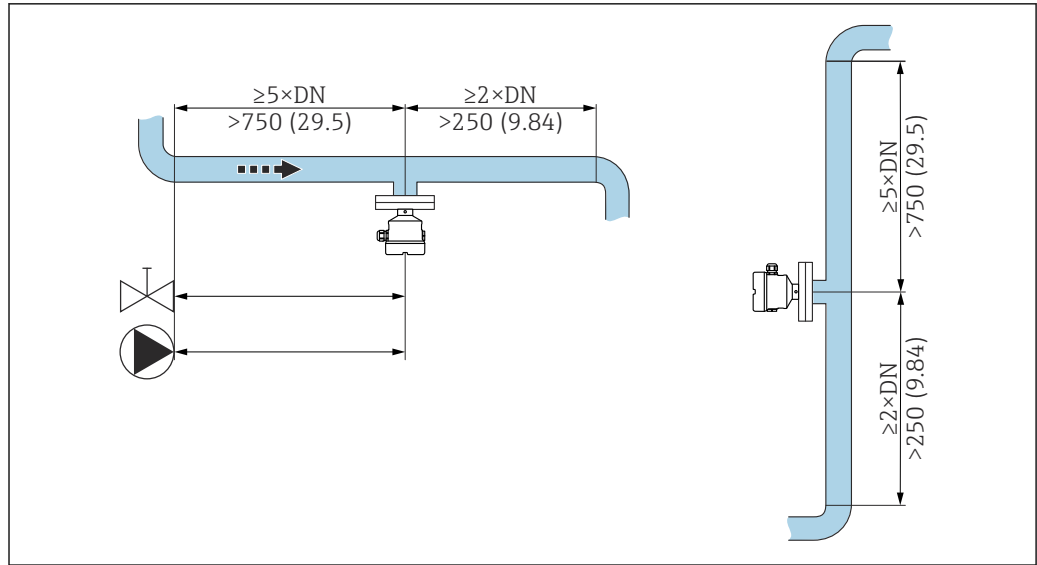
5.1.2 前后直管段

前直管段

传感器应安装在上游管道中, 且安装位置尽可能远离阀门、三通、弯头、法兰弯头等。

满足下列前直管段长度要求, 保证测量精度:

前直管段长度: $\geq 5 \times \text{DN}$ (公称口径), - 不小于 750 mm (29.5 in)



A0039700

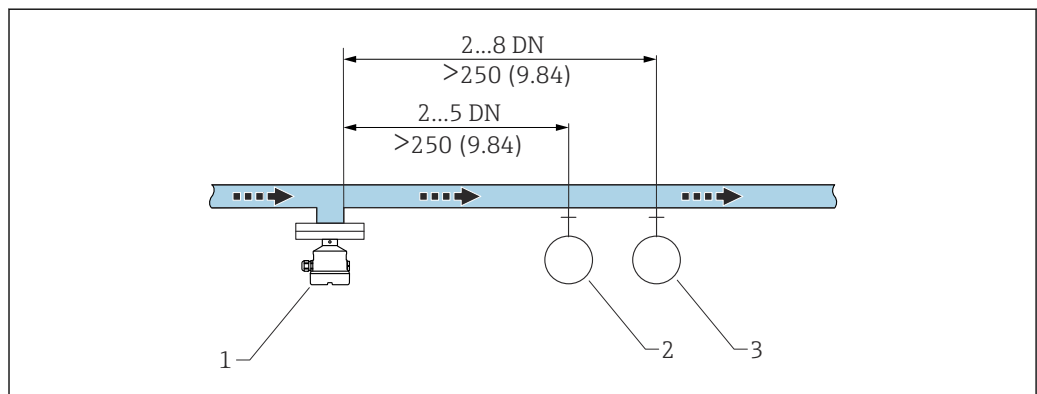
图 6 前直管段的安装。测量单位 mm (in)

后直管段

满足下列后直管段长度要求，保证测量精度：

后直管段长度：≥ 2x DN（公称口径）， - 不小于 250 mm (9.84 in)

压力传感器和温度传感器必须安装在 Liquiphant Density 传感器的下游管道中。在测量设备的下游管道中安装压力测量点和温度测量点时，确保测量点与测量设备间预留有充足的距离。



A0039701

图 7 后直管段的安装。测量单位 mm (in)

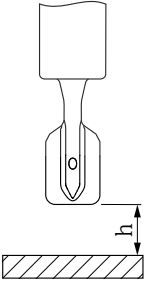
- 1 Liquiphant Density 传感器
- 2 压力测量设备
- 3 温度测量设备

5.1.3 校正系数

如果安装位置处的工况条件影响到叉体振动，使用校正系数 (r) 修正测量结果。

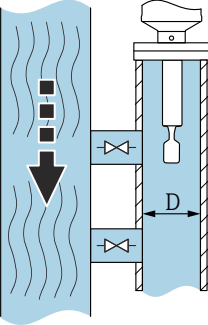
标准安装

校正系数“r”与安装高度“h”相关，在 FML621 密度计或 ReadWin2000 软件中输入校正系数“r”：

	h	r
 <small>A0039687</small>	12 mm (0.47 in)	1.0026
	14 mm (0.55 in)	1.0016
	16 mm (0.63 in)	1.0011
	18 mm (0.71 in)	1.0008
	20 mm (0.79 in)	1.0006
	22 mm (0.87 in)	1.0005
	24 mm (0.94 in)	1.0004
	26 mm (1.02 in)	1.0004
	28 mm (1.10 in)	1.0004
	30 mm (1.18 in)	1.0003
	32 mm (1.26 in)	1.0003
	34 mm (1.34 in)	1.0002
	36 mm (1.42 in)	1.0001
	38 mm (1.50 in)	1.0001
	40 mm (1.57 in)	1.0000

旁通管内安装

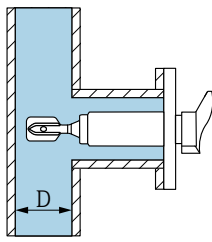
校正系数“r”与旁通管内径“D”相关，在 FML621 密度计或 ReadWin2000 软件中输入校正系数“r”：

	D	r
 <small>A0039689</small>	<44 mm (1.73 in)	-
	44 mm (1.73 in)	1.0191
	46 mm (1.81 in)	1.0162
	48 mm (1.89 in)	1.0137
	50 mm (1.97 in)	1.0116
	52 mm (2.05 in)	1.0098
	54 mm (2.13 in)	1.0083
	56 mm (2.20 in)	1.0070
	58 mm (2.28 in)	1.0059
	60 mm (2.36 in)	1.0050
	62 mm (2.44 in)	1.0042
	64 mm (2.52 in)	1.0035
	66 mm (2.60 in)	1.0030
	68 mm (2.68 in)	1.0025
	70 mm (2.76 in)	1.0021
	72 mm (2.83 in)	1.0017
	74 mm (2.91 in)	1.0014
	76 mm (2.99 in)	1.0012
	78 mm (3.07 in)	1.0010

	D	r
	80 mm (3.15 in)	1.0008
	82 mm (3.23 in)	1.0006
	84 mm (3.31 in)	1.0005
	86 mm (3.39 in)	1.0004
	88 mm (3.46 in)	1.0003
	90 mm (3.54 in)	1.0003
	92 mm (3.62 in)	1.0002
	94 mm (3.70 in)	1.0002
	96 mm (3.78 in)	1.0001
	98 mm (3.86 in)	1.0001
	100 mm (3.94 in)	1.0001
	>100 mm (3.94 in)	1.0000

安装在管道中

校正系数“r”与管道内径“D”相关，在 FTL621 密度计或 ReadWin2000 软件中输入校正系数“r”：

	D	r
 <p>A0039707</p>	<44 mm (1.73 in)	-
	44 mm (1.73 in)	1.0225
	46 mm (1.81 in)	1.0167
	48 mm (1.89 in)	1.0125
	50 mm (1.97 in)	1.0096
	52 mm (2.05 in)	1.0075
	54 mm (2.13 in)	1.0061
	56 mm (2.20 in)	1.0051
	58 mm (2.28 in)	1.0044
	60 mm (2.36 in)	1.0039
	62 mm (2.44 in)	1.0035
	64 mm (2.52 in)	1.0032
	66 mm (2.60 in)	1.0028
	68 mm (2.68 in)	1.0025
	70 mm (2.76 in)	1.0022
	72 mm (2.83 in)	1.0020
	74 mm (2.91 in)	1.0017
	76 mm (2.99 in)	1.0015
	78 mm (3.07 in)	1.0012
	80 mm (3.15 in)	1.0009
82 mm (3.23 in)	1.0007	
84 mm (3.31 in)	1.0005	
86 mm (3.39 in)	1.0004	
88 mm (3.46 in)	1.0003	
90 mm (3.54 in)	1.0002	

	D	r
	92 mm (3.62 in)	1.0002
	94 mm (3.70 in)	1.0001
	96 mm (3.78 in)	1.0001
	98 mm (3.86 in)	1.0001
	100 mm (3.94 in)	1.0001
	>100 mm (3.94 in)	1.0000

5.1.4 避免黏附

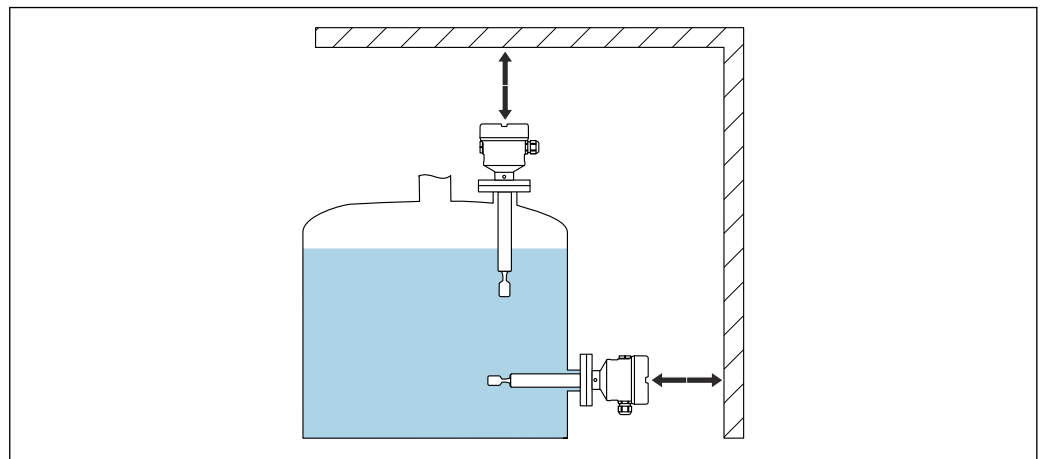
注意

叉体上存在黏附或叉体被腐蚀直接影响测量结果，必须避免！

- ▶ 按需确定维护间隔时间！

5.1.5 预留安装间隙

保证罐体外部预留有充足的空间，能够顺利进行电子插件的安装、连接和更换。



A0048474

图 8 预留安装间隙

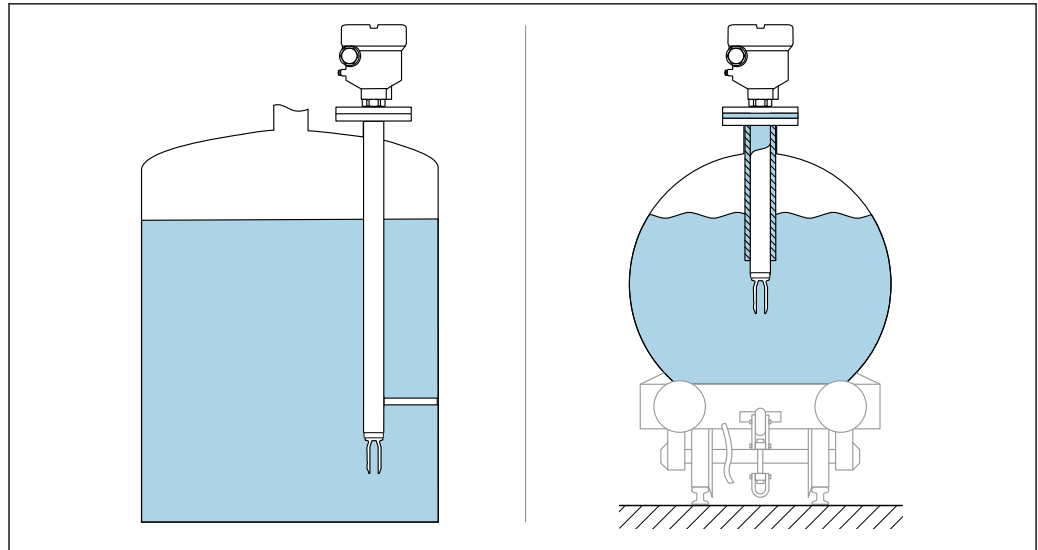
5.1.6 仪表支撑

注意

如果仪表支撑不当，冲击和振动会损坏涂层表面。

- ▶ 带 ECTFE 或 PFA 塑料涂层的设备必须与支撑装置配套使用。
- ▶ 仅允许使用合适的支撑装置。

存在强烈动态负载时，需加装仪表支撑。延长管和传感器最大能够耐受 75 Nm (55 lbf ft) 的横向负载。



A0039742

图 9 存在动态负载时，应支撑仪表

5.2 安装设备

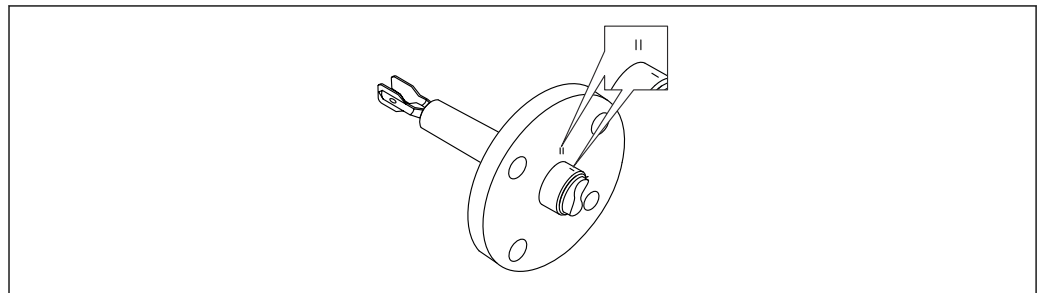
5.2.1 所需工具

- 开口扳手，用于固定法兰
- 内六角扳手，用于操作外壳锁紧螺丝

5.2.2 安装

参照标记调整叉体安装位置

参照标记调整音叉安装位置，避免挂料和沉积物粘附。



A0042207

图 10 参照标记水平安装在罐体中时的叉体位置

在管道中安装设备

注意

叉体安装方向错误

涡流和漩涡导致测量结果失真。

- ▶ 针对管道内部装置或带搅拌器的罐体，调整叉体安装位置，确保标记与介质流向一致。

- 操作过程中的介质流速不得超过 2 m/s (6.56 ft/s)
- 流速 > 2 m/s: 使用结构选项如旁路或管道膨胀, 将叉体和流动的介质分开, 降低流速至最大 2 m/s (6.56 ft/s)
- 正确调整叉体安装位置, 标记必须与介质流向一致, 保证介质能够自由流动。
- 过程连接上的标记指示叉体的安装方向。
螺纹连接: 六角螺栓上的圆点记号; 法兰: 法兰上的两条标记线。
在设备安装过程中标记始终清晰可见。

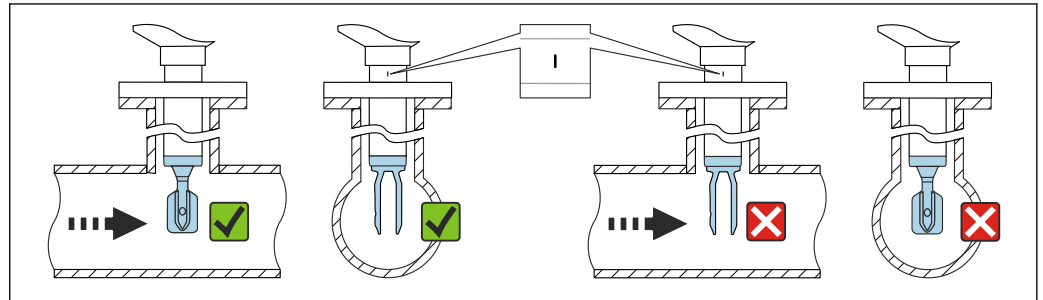


图 11 安装在管道中 (注意叉体安装位置和标记)

调整电缆入口位置

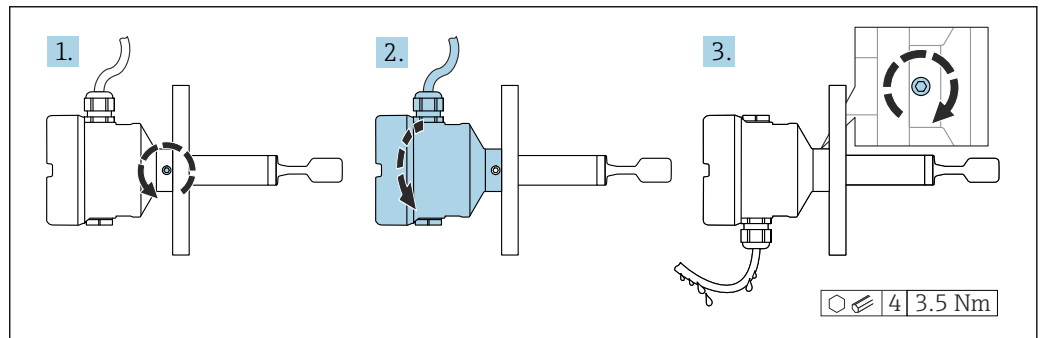


图 12 外壳带外部锁紧螺丝和排水回路

- i** 带锁紧螺丝的外壳:
- 通过转动锁紧螺丝旋转外壳并调整电缆入口位置。
 - 出厂时, 设备上的外部锁紧螺丝未完全拧紧。

1. 松开外部锁定螺丝 (不超过 1.5 圈)。
2. 旋转外壳, 调整电缆入口位置。
↳ 避免水汽进入外壳内, 采用排水回路。
3. 拧紧外部锁定螺丝。

5.3 安装后检查

- 设备是否完好无损 (外观检查) ?
- 测量设备是否符合测量点技术规范 ?

例如:

- 过程温度
- 过程压力
- 环境温度
- 测量范围

- 测量点位号和标签是否正确 (外观检查) ?

- 是否采取充足的测量设备防护措施，避免直接日晒雨淋？
- 设备是否正确固定？

6 电气连接

6.1 所需工具

- 螺丝刀，用于设备接线操作
- 内六角扳手，用于安装锁扣螺丝

6.2 接线要求

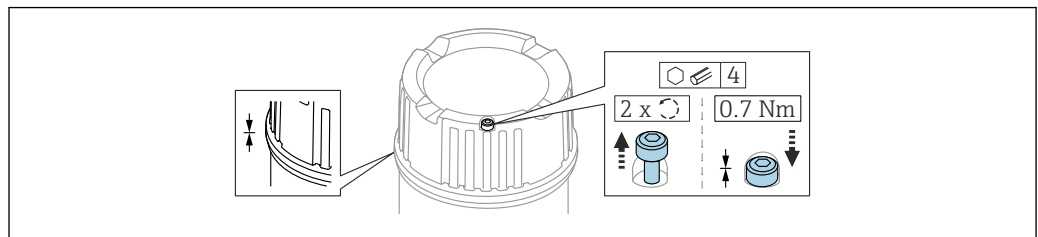
6.2.1 带锁定螺丝的外壳盖

对于特定防爆型式的防爆型设备，通过锁定螺丝锁紧外壳盖。

注意

如果锁定螺丝安装错误，外壳盖无法提供良好的密封性。

- ▶ 打开外壳盖：松开外壳盖锁扣上的螺丝，旋转不超过 2 圈，防止螺丝掉落。安装外壳盖，检查外壳盖密封圈。
- ▶ 关闭外壳盖：将外壳盖牢固拧至外壳上，确保锁定螺丝安装正确。外壳盖和外壳之间不得有任何缝隙。



A0039520

图 13 带锁定螺丝的外壳盖

6.2.2 连接保护性接地端 (PE)

在防爆危险区中使用设备时，设备必须等电位连接在系统中，与工作电压无关。这可以通过连接至内部或外部保护性接地端 (PE) 实现。

6.3 连接设备

i 外壳螺纹

可在电子部件和接线腔的螺纹上涂抹抗摩擦涂层。

以下适用于所有外壳材质：

- 外壳螺纹无需润滑。

6.3.1 电子插件 FEL60D：两线制连接，密度测量

注意

禁止使用其他开关单元操作。

损坏电子部件。

- ▶ 禁止在用作限位开关的设备中安装 FEL60D 电子插件。

接线端子分配

密度计算仪输出脉冲信号。借助信号技术，又体振动频率以信号传输方式输入密度计算仪 FML621。

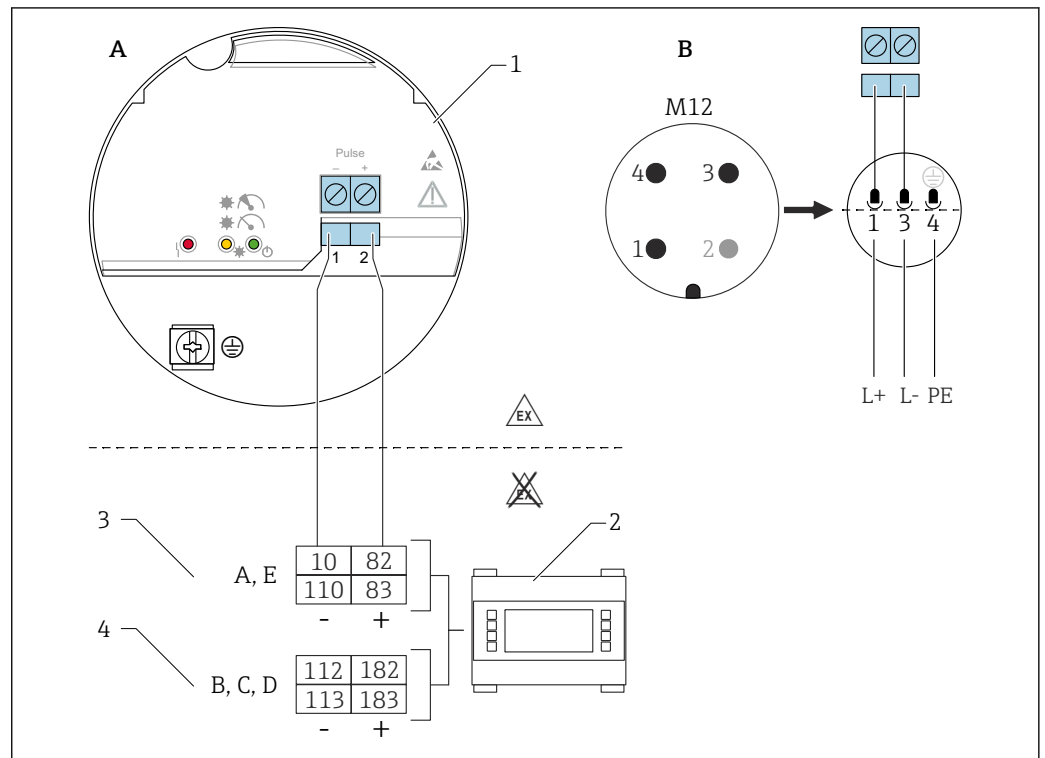


图 14 电子插件 FEL60D 和密度计算仪 FML621 的接线图

- A 使用接线端子接线
 B 根据 EN61131-2 标准，使用外壳中的 M12 插头接线
 1 电子插件 FEL60D
 2 密度计算仪 FML621
 3 插槽 A 和 E，带扩展卡（已安装在主仪表中）
 4 插槽 B、C、D，带扩展卡（选配）

电源

$U = 24 V_{DC} \pm 15\%$ ，仅适合与 FML621 密度计算仪配套使用

i 设备必须由 2 类电源或 SELV（安全特低电压）电源供电。

功率消耗

$P < 160 \text{ mW}$

电流消耗

$I < 10 \text{ mA}$


过电压保护

过电压等级: I


标定

有三种标定方式：

- 标准标定（出厂设置）：
在工厂确定传感器两个叉体的特征参数，列举在产品的标定报告中。出厂前，参数已输入至密度计算仪 FML621 中。
- 特殊标定（在 Configurator 产品选型软件中选择）：
在工厂确定传感器三个叉体的特征参数，列举在产品的标定报告中。出厂前，参数已输入至密度计算仪 FML621 中。
此类标定可实现更高的测量精度。
- 现场标定：
在现场标定过程中，将用户确定的密度值传输至 FML621。

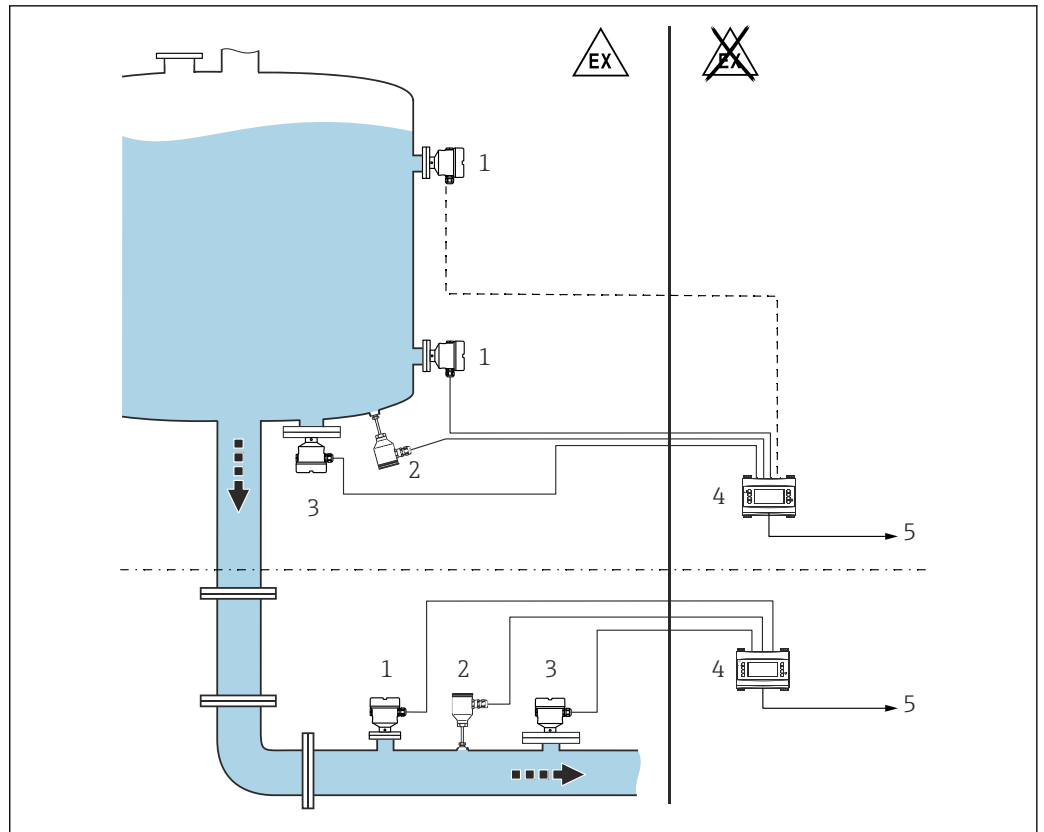
 Liquiphant Density 音叉密度计所需的所有参数均记录在**标定报告和传感器合格证**中。

两份文档均为标准供货件。

 关于更多信息和最新版本的文档资料，请登陆 Endress+Hauser 网站：
www.endress.com → 资料下载。

密度测量

Liquiphant Density 音叉密度计安装在管道上和罐体中进行液体的密度测量。适用所有牛顿液体（理想粘度），允许在防爆危险区中使用。



A0039632

图 15 与密度计算器 FML621 配套进行密度测量

- 1 Liquiphant Density 音叉密度计 (脉冲输出)
- 2 温度传感器 (例如 4 ... 20 mA 输出)
- 3 压力变送器 (4 ... 20 mA 输出, 压力变化量超过 6 bar 时)
- 4 Liquiphant FML621 密度计算器, 带显示与操作单元
- 5 PLC

i 测量受以下因素的影响:

- 传感器附近出现气泡
- 叉体未完全被介质覆盖
- 传感器上出现固体沉积
- 管道中流体流速过快
- 前后直管段过短导致管道内出现紊流
- 叉体被腐蚀
- 非牛顿介质 (非理想粘度)

6.3.2 连接电缆

所需工具

- 一字螺丝刀 (0.6 mm x 3.5 mm), 操作接线端子
- AF24/25 对角宽度 (8 Nm (5.9 lbf ft)) 的合适工具, 操作 M20 缆塞

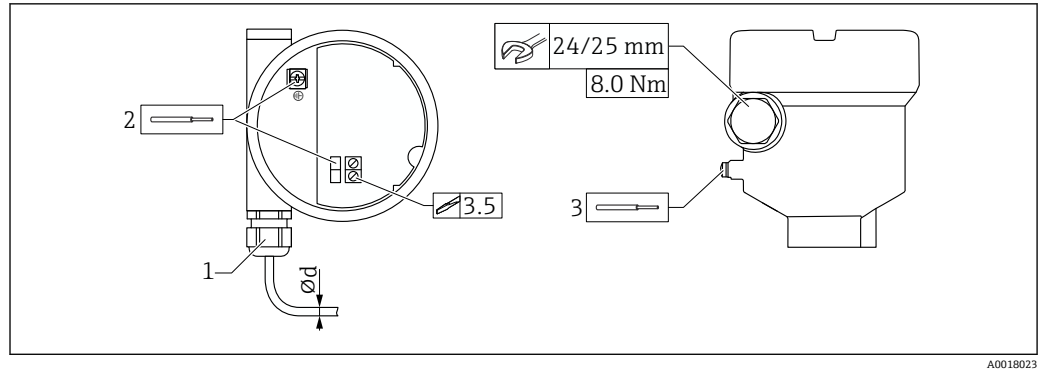


图 16 实例：接头（带电缆入口）和电子插件（带接线端子）

- 1 M20 接头（带电缆入口）实例
- 2 最大线芯尺寸 2.5 mm^2 (AWG14)，外壳内的接地端 + 电子插件上的接线端子
- 3 最大线芯尺寸 4.0 mm^2 (AWG12)，外壳外的接地端（图例中为带外部保护性接地端（PE）的塑料外壳）
- \varnothing 镀镍黄铜缆塞，适用电缆直径范围 $7 \dots 10.5 \text{ mm}$ (0.28 ... 0.41 in),
塑料缆塞，适用电缆直径范围 $5 \dots 10 \text{ mm}$ (0.2 ... 0.38 in),
不锈钢缆塞，适用电缆直径范围 $7 \dots 12 \text{ mm}$ (0.28 ... 0.47 in)

i 使用 M20 接头时，应注意以下几点

穿入电缆后：

- 反向拧紧接头
- 拧紧接头的连接螺母，扭矩为 8 Nm (5.9 lbf ft)
- 将随箱包装中提供的接头拧入外壳，扭矩为 3.75 Nm (2.76 lbf ft)

6.3.3 连接后检查

- 设备或电缆是否完好无损（外观检查）？
- 所用电缆是否符合要求？
- 安装后的电缆是否已经完全不受外力影响？
- 所有缆塞是否均牢固拧紧？
- 供电电压是否与铭牌参数一致？
- 不考虑极性反接功能，接线端子分配是否正确？
- 上电后，绿色 LED 指示灯是否亮起？
- 外壳盖是否均已安装到位，并牢固拧紧？
- 可选：带固定螺钉的外壳盖是否已拧紧？

7 操作方式

7.1 操作方式概述

7.1.1 操作理念

与 FML621 密度计算仪配套使用。详细信息参见 FML621 密度计算仪的文档资料。

7.1.2 电子插件上的部件

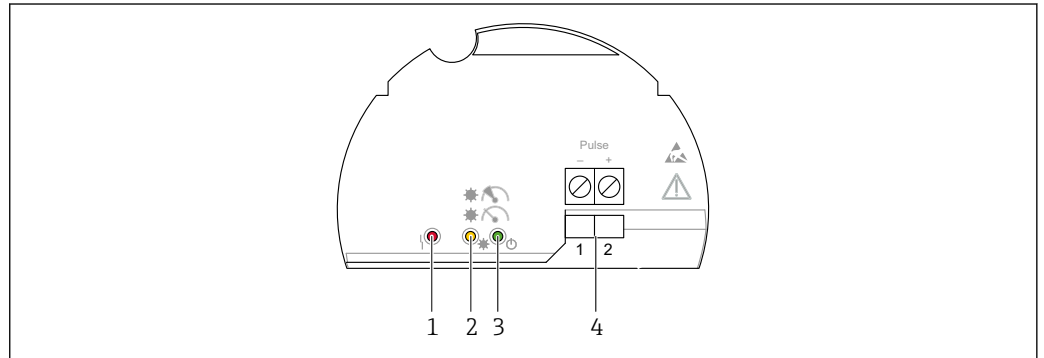


图 17 电子插件 FEL60D

- 1 红色 LED 指示灯: 警告或报警
- 2 黄色 LED 指示灯: 测量稳定
- 3 绿色 LED 指示灯: 工作状态 (设备开启)
- 4 脉冲输出接线端子

8 调试

8.1 功能检查

进行测量点调试前, 确保已完成安装后检查和连接后检查。

-  ■ →  安装后检查
- →  连接后检查

8.2 开机

- ▶ 开启
 - ↳ 绿色 LED 指示灯常亮, 黄色 LED 指示灯闪烁 2 至 3 次
- 两个 LED (绿色和黄色) 指示灯常亮表示测量稳定。

9 调试

注意

- 不得手握音叉进行功能检查。
可能损坏音叉涂层, 影响仪表正常工作。
- ▶ 将音叉插入至带液体 (例如水) 的容器中。

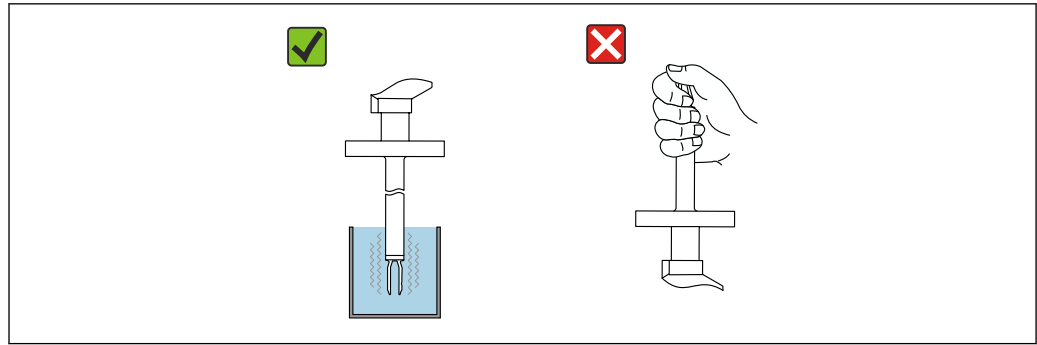


图 18 音叉的功能测试

A0051290

9.1 功能检查

进行测量点调试前，确保已完成安装后检查和连接后检查。

- i** ■ → 安装后检查
- → 连接后检查

9.2 开机

- ▶ 开启
 - ↳ 绿色 LED 指示灯常亮，黄色 LED 指示灯闪烁 2 至 3 次
- 两个 LED（绿色和黄色）指示灯常亮表示测量稳定。

10 诊断和故障排除

设备电子插件上的 LED 指示灯标识警告和故障信息。设备的故障信息显示符合 NE107 标准。基于诊断信息设备触发警告或故障响应。

设备响应符合 NAMUR NE131 标准（标准应用中现场型设备的 NAMUR 标准设备要求）。

10.1 通过 LED 指示灯标识诊断信息

10.1.1 电子插件上的 LED 指示灯

- ☹ **指示灯：电源断开**
 - 无供电电压：检查电源
 - 极性反接：检查接线端子分配
 - 信号线故障：检查信号线
 - FML 接线端子连接错误：检查 FML621 的接线端子连接
- ⚠ **指示灯：过程条件不稳定**
 - 外部剧烈振动：隔离测量点与振动源
 - 严重紊流：安装在流量状况稳定的管道段
 - 流速 > 2 m/s：确保叉体不接触管道内流动的介质
 - 存在黏附：清除黏附物，可以定期清除
- 🔧 **指示灯：需要维护**
 - 外部剧烈振动：隔离测量点与振动源
 - 流速 > 2 m/s：确保叉体不接触管道内流动的介质
 - 存在黏附：清除黏附物，可以定期清除
 - 叉体挂料：调节安装位置

🔧 ⚠️ 指示灯：设备故障

- 电子插件故障：更换电子插件
- 无法连接传感器：更换传感器

10.2 固件更新历史

V01.00.zz (06.2019)

- 适用电子插件：FEL60D
- 适用文档资料代号：BA02047F (Liquiphant FTL62 Density 音叉密度计)
- 变更内容：无；版本 1 (原始软件)

11 维护

无需专业维护。

11.1 维护任务

11.1.1 清洁

禁止使用设备测量磨损性介质。叉体上残留的磨损介质会导致设备故障。

- 按需清洁叉体
- 可以清洁已安装的设备，例如原位清洗 (CIP) 和原位消毒 (SIP)


12 维修

12.1 概述

12.1.1 维修理念

Endress+Hauser 维修理念

- 设备采用模块化设计
- 允许用户自行维修

 服务和备件的信息请咨询 Endress+Hauser 当地销售中心。

12.1.2 防爆型设备维修

警告


维修不当会影响电气安全!

爆炸危险!

- ▶ 仅允许专业技术人员或制造商服务工程师按照国家法规修理防爆型设备。
- ▶ 必须遵守防爆危险区应用的相关标准和国家法规、《安全指南》(XA) 和证书。
- ▶ 仅允许使用制造商的原装备件。
- ▶ 注意铭牌上标识的设备型号。仅允许使用同型号部件更换。
- ▶ 参照维修指南操作。
- ▶ 仅允许制造商服务工程师改装防爆设备，或更换防爆型式。

12.2 备件

- 备件铭牌上标识了允许更换的设备部件，并提供备件信息。
- 在 W@M 设备浏览器 (www.endress.com/deviceviewer) 中可以查询测量设备的所有备件及其订货号信息，方便订购。如需要，可以直接下载《安装指南》。

 设备的序列号或二维码：
标识在设备铭牌和备件铭牌上。

12.3 返厂

安全返厂要求与具体设备型号和国家法规相关。

1. 登陆公司网站查询设备返厂说明：
<http://www.endress.com/support/return-material>
↳ 选择地区。
2. 如果仪表需要维修或工厂标定、或订购型号错误或发货错误，请将其返厂。

12.4 处置



为满足 2012/19/EU 指令关于废弃电气和电子设备 (WEEE) 的要求，Endress+Hauser 产品均带上述图标，尽量避免将废弃电气和电子设备作为未分类城市垃圾废弃处置。带此标志的产品不能列入未分类的城市垃圾处理。在满足适用条件的前提下，返厂报废。

13 Liquiphant Density 音叉密度计的附件

13.1 双腔体铝外壳的防护罩

- 材质：不锈钢 316L
- 订货号：71438303

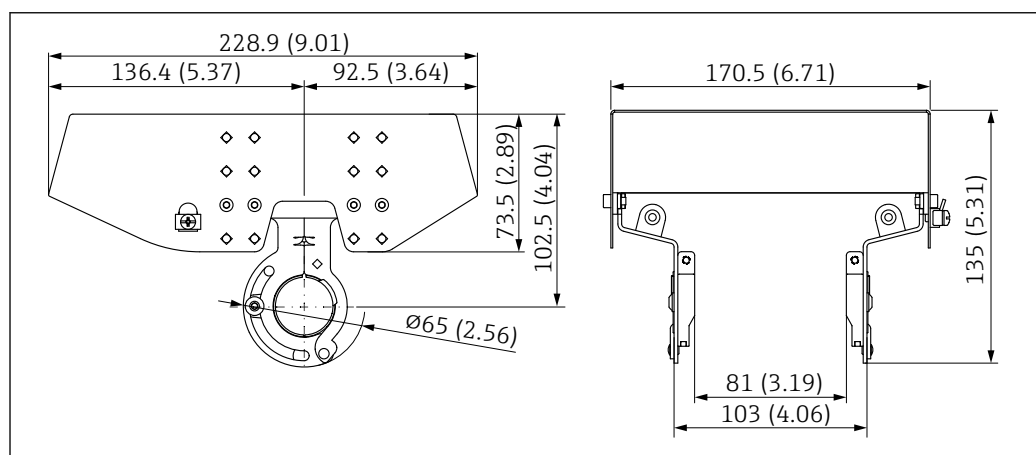


图 19 双腔体铝外壳的防护罩。测量单位 mm (in)

A0039231

13.2 保护盖，适用单腔体铝外壳或 316L 外壳

- 材质：塑料
- 订货号：71438291

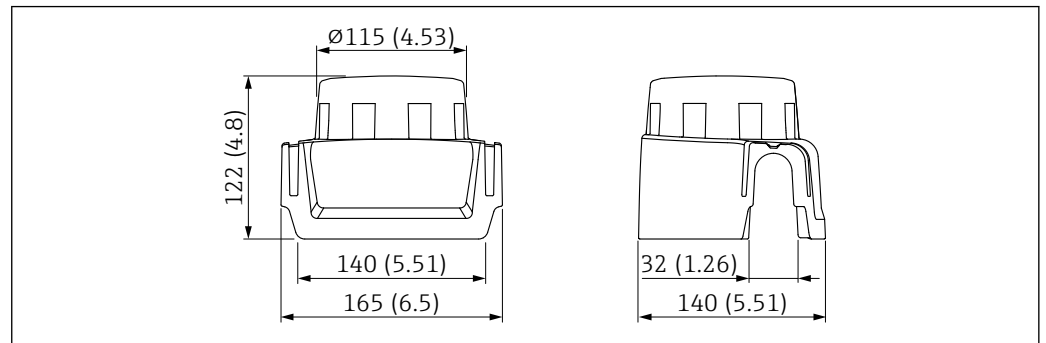


图 20 保护盖，适用单腔体铝外壳或 316L 外壳。测量单位 mm (in)

13.3 M12 插座

i 列举 M12 插座的适用温度范围：-25 ... +70 °C (-13 ... +158 °F)。

M12 插座 IP69

- 单端连接
- 弯型
- 5 m (16 ft) PVC 电缆（橙色）
- 开槽螺母：316L (1.4435)
- 本体：PVC
- 订货号：52024216

M12 插座 IP67

- 弯型
- 5 m (16 ft) PVC 电缆（灰色）
- 开槽螺母：Cu Sn/Ni
- 本体：PUR
- 订货号：52010285

13.4 其他附件

📄 关于最新版本的文档资料，请登陆 Endress+Hauser 网站查询：www.endress.com → 资料下载。

14 密度计算仪 FML621 的附件

14.1 概览

RXU10-A1

密度计算仪 FML621 电缆套件，连接个人计算机或调制解调器

FML621A-AA

分离型显示单元，盘装：

- 宽：144 mm (5.67 in)
- 高：72 mm (2.83 in)
- 深：43 mm (1.69 in)

RMS621A-P1

PROFIBUS 接口

51004148

粘贴打印标签, 不超过 2 行, 每行 16 个字符

51002393

金属位号牌

51010487

纸质位号牌, 3 行, 每行 16 个字符

14.2 扩展卡

设备可以安装扩展卡, 最多支持 3 个扩展卡 (通用卡、数字量卡、电流卡或 Pt100 卡)。

FML621A-DA

数字量扩展卡

- 6 路数字量输入
- 6 路继电器输出
- 套件包含接线端子和固定架

FML621A-DB

数字量扩展卡, ATEX 认证

- 6 路数字量输入
- 6 路继电器输出
- 套件包含接线端子

FML621A-CA

2 个电压、电流或热电偶扩展卡

- 2 路 0 ... 20 mA 或 4 ... 20 mA/脉冲
- 2 路数字量信号
- 2 路单刀单掷 (SPST) 继电器触点

FML621A-CB

多功能扩展卡, 2 个电压、电流或热电偶扩展卡, ATEX 认证

- 2 路 0 ... 20 mA 或 4 ... 20 mA/脉冲
- 2 路数字量信号
- 2 路单刀单掷 (SPST) 继电器触点

FML621A-TA

温度扩展卡 (Pt100、Pt500、Pt1000)

套件包含接线端子和固定架

FML621A-TB

温度扩展卡, ATEX 认证 (Pt100、PT500、PT1000)

套件包含接线端子

FML621A-UA

通用扩展卡, PFM 信号、脉冲信号、模拟量信号或变送器供电单元

套件包含接线端子和固定架

FML621A-UB

通用扩展卡, ATEX 认证, PFM 信号、脉冲信号、模拟量信号或变送器供电单元

套件包含接线端子

14.3 PROFINET®接口

订货号: RMS621A-P2

15 技术参数

15.1 输入

15.1.1 测量变量

液体密度

15.1.2 测量范围

密度范围: 0.3...2 g/cm³

15.2 输出

15.2.1 输出变量和输入变量

FEL60D: 两线制连接, 密度测量
连接 FML621 密度计算器

15.2.2 防爆连接参数

参见《安全指南》(XA): 所有防爆参数单独成册, 可登陆 Endress+Hauser 公司网站的下载区下载。防爆手册是所有防爆型设备的标准随箱资料。

15.3 环境条件


15.3.1 环境温度范围

-40 ... 70 °C (-40 ... 158 °F)

塑料外壳的适用环境温度不得低于-20 °C (-4 °F); 在北美地区使用时, 室内使用。

在强日照的户外使用时:

- 在阴凉处安装设备
- 避免阳光直射, 特别是在气候炎热的地区中使用时
- 安装防护罩 (可作为附件订购)

 在防爆危险区中 (ATEX) 使用设备的最新本文档资料和更多信息, 请登录 Endress+Hauser 网站查询: www.endress.com → 资料下载。

15.3.2 储存温度

-40 ... +80 °C (-40 ... +176 °F)

15.3.3 海拔高度

符合 IEC 61010-1 Ed.3 标准:

- 最大 2 000 m (6 600 ft), 海平面上
- 使用过电压保护装置时, 允许海拔高度可扩大至海平面上 3 000 m (9 800 ft)

15.3.4 气候等级

通过 IEC 60068-2-38 标准规定的 Z/AD 测试

15.3.5 防护等级

测试符合 IEC 60529 和 NEMA 250 标准

IP68 测试条件: 水下 1.83 m, 持续 24 h

外壳

参见电缆入口

电缆入口

- M20 接头, 塑料, IP66/68 NEMA Type 4X/6P
- M20 接头, 镀镍黄铜, IP66/68 NEMA Type 4X/6P
- M20 接头, 316L, IP66/68 NEMA Type 4X/6P
- M20 接头, 316L, 卫生型, IP66/68/69 NEMA Type 4X/6P
- M20 螺纹, IP66/68 NEMA Type 4X/6P
- G ½、NPT ½、NPT ¾ 螺纹, IP66/68 NEMA Type 4X/6P


M12 插头防护等级

- 外壳关闭且连接连接电缆: IP66/67 NEMA Type 4X
- 外壳打开或未连接连接电缆: IP20, NEMA Type 1

注意

M12 插头: 安装错误会导致 IP 防护等级失效!

- ▶ 插入并拧紧连接电缆, 才能确保仪表的 IP 防护等级。
- ▶ 使用 IP67 NEMA 4X 防护等级的连接电缆, 才能确保仪表的 IP 防护等级。

 选择“M12 插头”作为电气连接时, 所有外壳类型均满足 **IP66/67 NEMA Type 4X** 防护等级要求。

15.3.6 污染等级

2 级污染等级

15.4 过程条件

15.4.1 过程温度范围

0 ... 80 °C (32 ... 176 °F)

15.4.2 热冲击

≤ 120 K/s


15.4.3 过程压力范围

-1 ... +25 bar (-14.5 ... +362.5 psi)

警告

设备的最大压力取决于承压能力最弱的部件。因此, 与使用的过程连接和传感器型号相关。

- ▶ 压力规格参数参见配套《技术资料》。
- ▶ 仅允许在指定压力范围内操作设备!
- ▶ 压力设备准则 (EC 准则 2014/68/EU) 的缩写代号为“PS”。“PS”代表设备的 MWP (最大工作压力)。

 加拿大 CRN 认证: 最大压力值的详细信息请登陆产品主页查询: www.endress.com → 资料下载。

15.5 其他技术参数



- Liquiphant FTL62 Density 的《技术资料》：TI01553F
- Liquiphant FTL62 的《技术资料》：TI01539F

索引

A

- 安装
 - 安装要求 10

B

- 备件 26
- 铭牌 26

C

- 操作安全 7
- 产品安全 7
- 产品描述
 - 产品结构 8
- 处置 26
- CE 认证（符合性声明） 7

D

- 到货验收 8
- 电气连接
 - 接线端子分配 18

F

- 返厂 26
- 符合性声明 7

G

- 工作场所安全 7

J

- 技术参数
 - 测量变量
 - 测量范围 29
 - 过程范围 30
- 检查 8

L

- 连接后检查 22

M

- 铭牌 9

R

- 人员要求 6

S

- 设备标识信息 9
- 锁定螺丝 18

W

- 维修理念 25
- 文档
 - 用途 5
- 文档信息
 - 图标说明 5
- 文档用途 5
- W@M 设备浏览器 9, 26

Y

- 运输
 - 搬运
 - 保护涂层 9



www.addresses.endress.com
