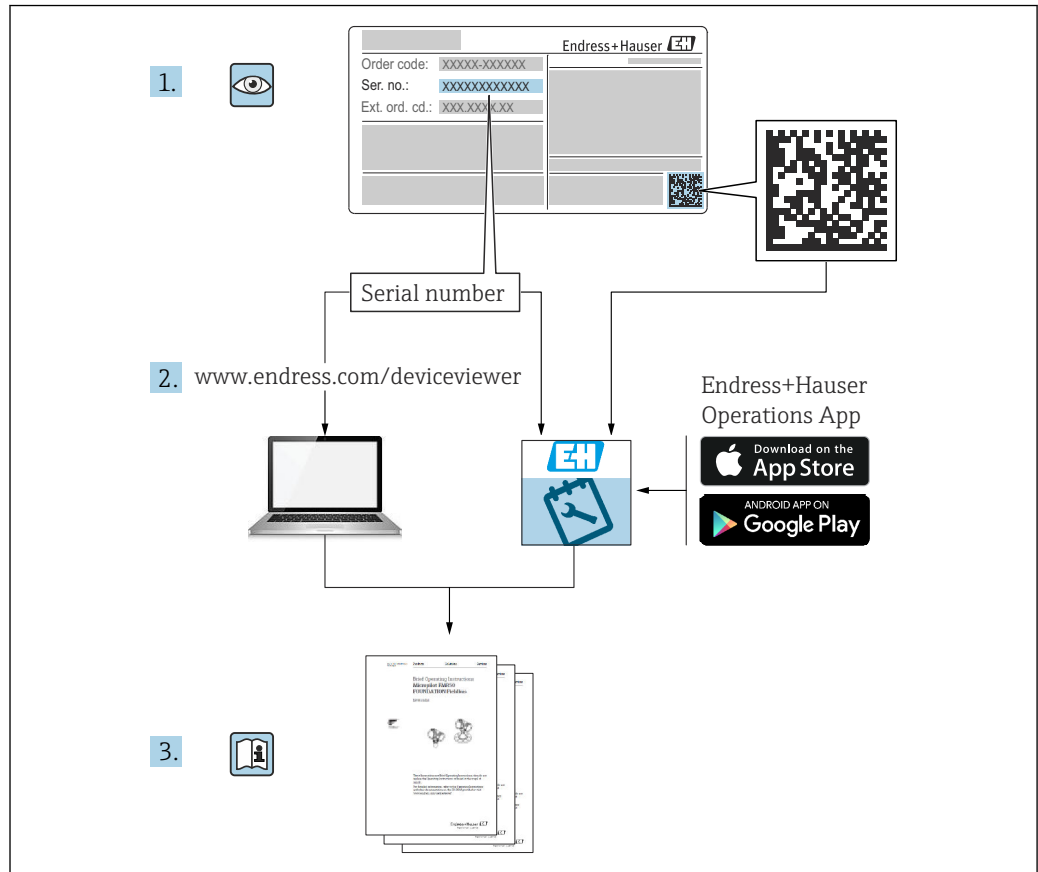


操作手册

Prothermo NMT81

平均温度计





A0023555

目录

1	文档信息	4	7.2	操作菜单的结构和功能	45
1.1	文档功能	4	7.3	通过连接设备的 HART 主站操作	47
1.2	信息图标	4	7.4	NMT81 的显示单元	47
1.3	文档资料	6	7.5	电子插件上的操作按键和 DIP 开关	48
1.4	注册商标	7	7.6	使用 NMS5/NMS7/NRF590 设置 NMT81 ...	52
2	基本安全指南	8	7.7	使用 NMS8x/NMR8x/NRF81 设置 NMT81 ..	52
2.1	人员要求	8	7.8	通过调试软件访问操作菜单	58
2.2	指定用途	8	8	系统集成	60
2.3	工作场所安全	8	8.1	设备描述文件 (DTM) 概述	60
2.4	操作安全	8	8.2	HART 通信传输的测量变量	60
2.5	产品安全	9	9	调试	61
3	产品描述	10	9.1	温度测量相关术语	61
3.1	产品设计	10	9.2	初始设置	62
4	到货验收和产品标识	11	9.3	初始界面	62
4.1	到货验收	11	9.4	操作向导	64
4.2	产品标识	11	10	操作	71
4.3	制造商联系地址	12	10.1	NMT53x 和 NMT81 兼容模式	71
4.4	储存和运输	12	10.2	应用	72
5	安装	13	10.3	系统	88
5.1	转换器	13	11	诊断和故障排除	93
5.2	配置 1: 转换器, 带通用型接头	13	11.1	系统错误信息	93
5.3	配置 2: 转换器, 带 M20 连接螺纹	14	11.2	诊断事件	93
5.4	“转换器+平均温度探头”型仪表	15	11.3	诊断	98
5.5	“转换器+平均温度探头+油水界面测量探头” 型仪表	16	12	维护	104
5.6	法兰	18	12.1	维护任务	104
5.7	元件 1 的位置	19	12.2	Endress+Hauser 服务	104
5.8	元件位置	20	13	维修	105
5.9	油水界面测量探头结构	21	13.1	维修概述	105
5.10	NMT81 的安装前准备	23	13.2	备件	106
5.11	安装步骤	24	13.3	Endress+Hauser 服务	106
5.12	在锥顶罐上安装 NMT81	27	13.4	返厂	106
5.13	在浮顶罐上安装 NMT81	32	13.5	废弃	106
5.14	在带压罐上安装 NMT81	36	14	附件	107
6	电气连接	37	14.1	设备专用附件	107
6.1	NMT81 (Ex ia) 的本安回路连接	37	索引	112	
6.2	NMT81 变送器和元件连接	38			
6.3	NMS8x/NMR8x/NRF81 (Ex d [ia]) 的本安 回路连接	38			
6.4	NMS5 (Ex d [ia]) 的本安回路连接	39			
6.5	NRF590 的接线端子	40			
6.6	“转换器”型仪表的机械连接	41			
6.7	接线	43			
7	可操作性	45			
7.1	操作方式概览	45			

1 文档信息

1.1 文档功能

文档中包含仪表生命周期各个阶段内所需的所有信息：从产品标识、到货验收和储存，至安装、电气连接、操作和调试，以及故障排除、维护和废弃。

1.2 信息图标

1.2.1 安全图标



危险
危险状况警示图标。疏忽会导致人员严重或致命伤害。



警告
危险状况警示图标。疏忽可能导致人员严重或致命伤害。



小心
危险状况警示图标。疏忽可能导致人员轻微或中等伤害。



注意
操作和其他影响提示信息图标。不会导致人员伤害。

1.2.2 电气图标



交流电



直流电和交流电



直流电



接地连接

从操作员的视角而言，表示通过接地系统可靠接地的接地端。

⊕ 保护性接地 (PE)

建立任何其他连接之前，必须确保接地端已经可靠接地。

设备内外部均有接地端：

- 内部接地端：保护接地端已连接至电源。
- 外部接地端：设备已连接至工厂接地系统。

1.2.3 工具图标



十字螺丝刀



一字螺丝刀



梅花螺丝刀



内六角扳手



开口扳手

1.2.4 特定信息图标和图中的图标



允许

允许的操作、过程或动作



推荐

推荐的操作、过程或动作



禁止

禁止的操作、过程或动作



提示

附加信息



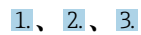
参见文档



参考图



提示信息或重要分步操作



操作步骤



操作结果



通过调试软件操作



写保护参数

1、2、3 ...

部件号

A、B、C ...

视图




安全指南

遵守相关《操作手册》中的安全指南

1.3 文档资料

在 Endress+Hauser 网站的下载区中下载下列文档资料 (www.endress.com/downloads) :

-  包装内技术文档的查询方式如下:
 - 在 W@M 设备浏览器中 (www.endress.com/deviceviewer) : 输入铭牌上的序列号
 - 在 Endress+Hauser Operations App 中: 输入铭牌上的序列号, 或扫描铭牌上的二维码 (QR 码)

1.3.1 《技术资料》 (TI)

设计规划指南

文档包含设备的所有技术参数、附件和可以随设备一起订购的其他产品的简要说明。

1.3.2 《简明操作指南》 (KA)

引导用户快速获取首个测量值

文档包含所有必要信息, 从到货验收到初始调试。

1.3.3 《操作手册》 (BA)


文档中包含设备生命周期各个阶段所需的所有信息: 从产品标识、到货验收和储存, 至安装、电气连接、操作和调试, 以及故障排除、维护和废弃。

1.3.4 《仪表功能描述》 (GP)

文档详细介绍各个操作菜单参数 (专家菜单除外)。适用对象是在设备整个生命周期内执行操作和特定设置的人员。

1.3.5 《安全指南》 (XA)

防爆型设备都有配套《安全指南》 (XA)。防爆手册是《操作手册》的组成部分。

-  设备铭牌上标识有配套《安全指南》 (XA) 的文档资料代号。

1.3.6 安装指南 (EA)

安装指南用于使用相同类型的功能设备替换故障设备。

1.4 注册商标

FieldCare®

Endress+Hauser Process Solutions AG 的注册商标 (瑞士莱纳赫)

2 基本安全指南

2.1 人员要求

执行安装、调试、诊断和维护操作的人员必须符合下列要求：

- ▶ 经培训的合格专业人员必须具有执行特定功能和任务的资质。
- ▶ 经工厂方/操作员授权。
- ▶ 熟悉联邦/国家法规。
- ▶ 开始操作前，专业人员必须事先阅读并理解《操作手册》、补充文档和证书中(取决于实际应用)的各项规定。
- ▶ 遵守操作指南和基本条件要求。

操作人员必须符合下列要求：

- ▶ 经工厂方/操作员针对任务要求的指导和授权。
- ▶ 遵守手册中的指南。

2.2 指定用途

应用和被测介质

允许在防爆危险区、卫生应用场合或过程压力可能增大使用风险的场合中使用的测量设备的铭牌上有相应标识。

为了确保测量设备在使用寿命内始终正常工作：

- ▶ 仅当完全符合铭牌参数要求且满足《操作手册》和补充文档资料中列举的常规要求时，才能够使用测量设备。
- ▶ 参照铭牌，检查并确认订购的设备是否允许在防爆危险区中使用（例如防爆保护、压力容器安全）。
- ▶ 在非常温条件下使用的测量设备必须完全符合相应设备文档资料中规定的相关基本使用要求。
- ▶ 始终采取防腐保护措施，避免测量设备受环境条件的影响。
- ▶ 遵守《技术资料》中列举的限定值要求。

由于不当使用或用于非指定用途而导致的损坏，制造商不承担任何责任。

2.3 工作场所安全

操作设备时：

- ▶ 遵守联邦/国家法规，穿戴人员防护装备。

2.4 操作安全

存在人员受伤的风险！

- ▶ 只有完全满足技术规范且无错误和故障时才能操作设备。
- ▶ 操作员有责任确保在无干扰条件下操作设备。

改装设备

如果未经授权，禁止改装设备，改装会导致不可预见的危险。

- ▶ 如需改动，请咨询 Endress+Hauser 当地销售中心。

维修

必须始终确保设备的操作安全性和测量可靠性：

- ▶ 仅进行明确允许的设备修理。
- ▶ 遵守联邦/国家法规中的电子设备修理准则。
- ▶ 仅允许使用制造商的原装备件和附件。

危险区

在危险区中使用设备时（例如防爆要求），应避免人员受伤或设备损坏危险：

- ▶ 参照铭牌检查并确认所订购的设备是否允许在危险区中使用。
- ▶ 遵守单独成册的补充文档资料中列举的规格参数要求，补充文档资料是《操作手册》的组成部分。

2.5 产品安全

测量设备基于工程实践经验设计，符合最严格的安全要求。通过出厂测试，可以安全工作。同时满足常规安全标准和法规要求。

注意

在潮湿环境中打开设备后，防护等级不再有效。

- ▶ 如果在潮湿环境中打开设备，铭牌上标识的防护等级不再有效，这可能会影响设备的安全运行。

2.5.1 CE 认证

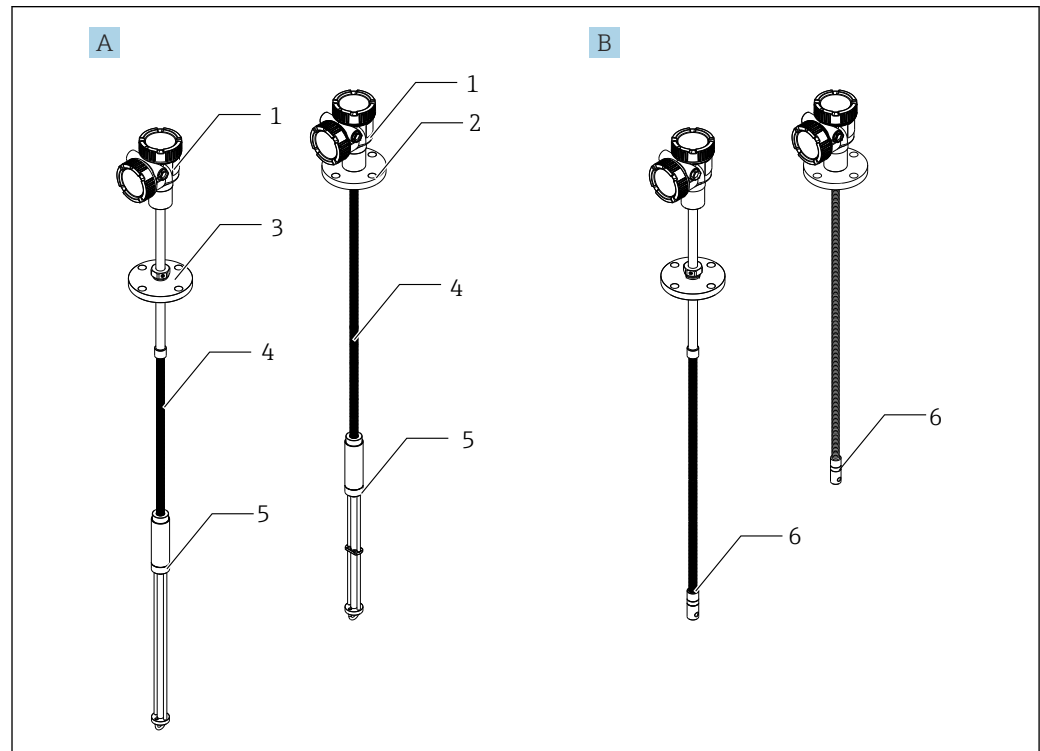
测量系统符合适用欧盟指令的法律要求。详细信息参见相关欧盟符合性声明和适用标准。

Endress+Hauser 确保贴有 CE 标志的设备均成功通过了所需测试。

3 产品描述

3.1 产品设计

NMT81“转换器+平均温度探头”型仪表的传感器套管中最多可以安装 24 个四线制 Pt1004 热电阻测温元件（符合 IEC 60751/DIN EN 60751 标准（A 级精度）或 1/10B 级精度要求）。各元件输出与温度相关的电阻信号，由仪表精确转换为温度测量值。NMT81“转换器+平均温度探头”型仪表通过本安防爆认证，功耗极低，因此作为电气设备安装在防爆区的罐体中使用时能够保证高安全性，同时满足环保要求。



A0042800

图 1 Prothermo NMT81 的结构设计


- A NMT81, 带油水界面测量探头 (WB)
- B NMT81, 不带油水界面测量探头 (WB)
- 1 转换器
- 2 焊接法兰
- 3 活动法兰
- 4 柔性温度探头
- 5 油水界面测量探头 (WB)
- 6 柔性温度探头, 不带油水界面测量探头 (WB)

4 到货验收和产品标识

4.1 到货验收

到货后需要进行下列检查：

- 供货清单和产品标签上的订货号是否一致？
- 物品是否完好无损？
- 铭牌参数是否与发货清单上的订购信息一致？
- 如需要（参见铭牌）：是否提供《安全指南》手册（XA）？

 如果不满足任一上述条件，请咨询 Endress+Hauser 当地销售中心。

4.2 产品标识

通过以下方式识别测量设备：

- 铭牌参数
- 扩展订货号，标识发货清单上的订购选项
- 在 W@M 设备浏览器 (www.endress.com/deviceviewer) 中：输入铭牌上的序列号
- 在 Endress+Hauser Operations App 中：输入铭牌上的序列号，或扫描铭牌上的二维码 (QR 码)

4.2.1 铭牌

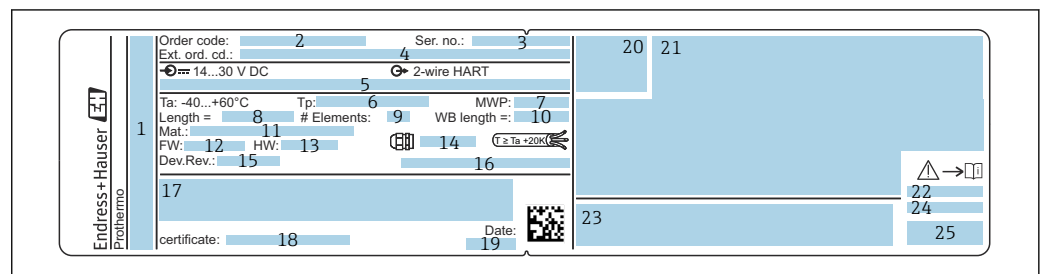


图 2 Prothermo NMT81 铭牌

- 1 制造商地址
- 2 订货号
- 3 序列号
- 4 扩展订货号
- 5 本安防爆参数
- 6 过程温度
- 7 最大工作压力
- 8 温度探头长度
- 9 元件数量
- 10 油水界面测量探头长度
- 11 过程接液部件材质
- 12 固件版本号
- 13 硬件修订版本号
- 14 电缆入口标准
- 15 设备修订版本号
- 16 防护等级
- 17 设备型号的附加信息
- 18 PTB 证书编号 (适用 PTB 认证型仪表)
- 19 生产日期
- 20 认证图标
- 21 防爆认证信息
- 22 配套《安全指南》
- 23 配套《安全指南》(本地语言)
- 24 制造商信息(本地语言)
- 25 设备参数信息(本地语言)

4.3 制造商联系地址

Endress+Hauser Yamanashi Co., Ltd.
406-0846
862-1 Mitsukunugi, Sakaigawa-cho, Fuefuki-shi, Yamanashi

4.4 储存和运输

4.4.1 储存条件

- 储存温度: -40 ... 85 °C (-40 ... 194 °F)
- 使用原包装储存设备。

4.4.2 将设备运输至测量点

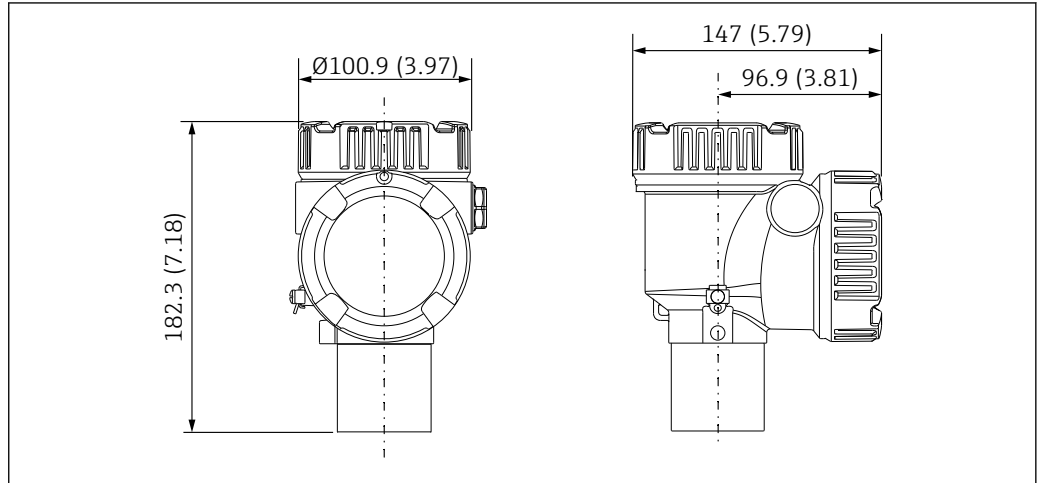


存在人员受伤的风险

- ▶ 当设备重量超过 18 kg (39.69 lb)时, 遵照安全指南进行搬运操作。

5 安装

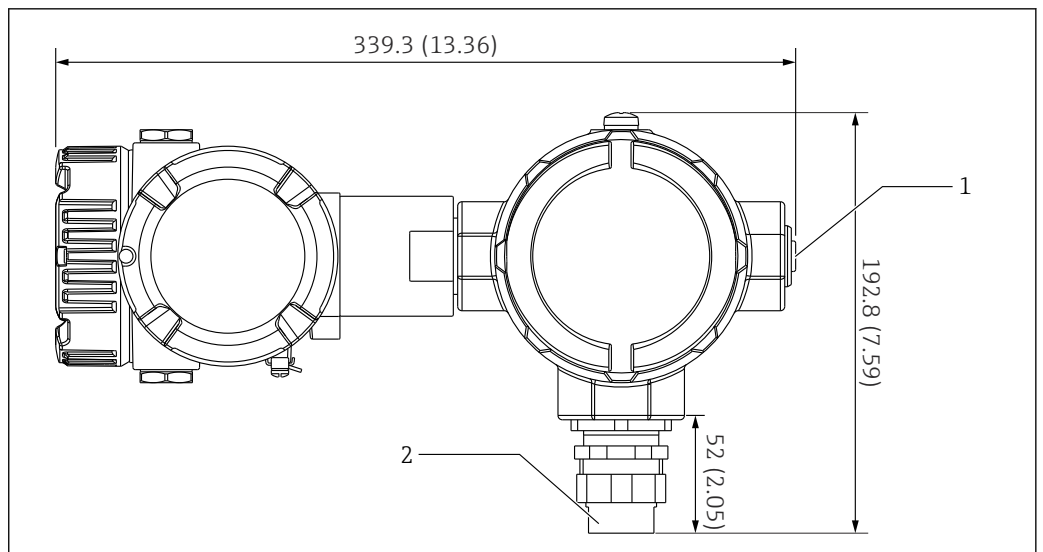
5.1 转换器



A0042779

图 3 标准型转换器。测量单位 mm (in)

5.2 配置 1: 转换器, 带通用型接头



A0042765

图 4 配置 1: 转换器 (标准 G3/4 (NPT 3/4) 螺纹通用型接头)。测量单位 mm (in)


- 1 G 1/2 堵头
- 2 G 3/4 螺纹

5.2.1 配置 1: 测量功能

转换器内置软件能够转换来自不同特性的元件的信号，因此兼容其他品牌的温度探头。

如果 NMT81 仅选配转换器，则支持以下类型的元件：

元件	标准	温度系数
Pt100	IEC60751	$\alpha=0.00385$
Pt100	GOST	$\alpha=0.00391$
Cu100	GOST	$\alpha=0.00428$
Ni100	GOST	$\alpha=0.00617$

-  如需使用其他元件，请咨询 Endress+Hauser 当地销售中心。
- NMT81 采用四线制连接，仅适用多点温度计 (MST)，不兼容热电偶温度计。
- 通过镀锌碳钢材质的 G 3/4" (NPT 3/4") 通用型螺纹接头连接温度探头和 NMT81。如需其他螺纹尺寸，Endress+Hauser 可提供多种接头尺寸和材质，确保符合现有温度探头规格。详细信息咨询 Endress+Hauser 当地销售中心。
- NMS5、NMS8x、NMR8x、NRF81 或 NRF590 主仪表通过两线制现场 HART 回路连接实现供电和数据传输。可以使用 FieldCare 设置和操作 NMT81，用户界面直观易懂。

5.3 配置 2: 转换器，带 M20 连接螺纹

此配置的仪表专用于连接 Whessoe Varec 1700 系列平均温度探头。1700 系列无油水界面测量功能，因此仪表不显示油水界面测量值。

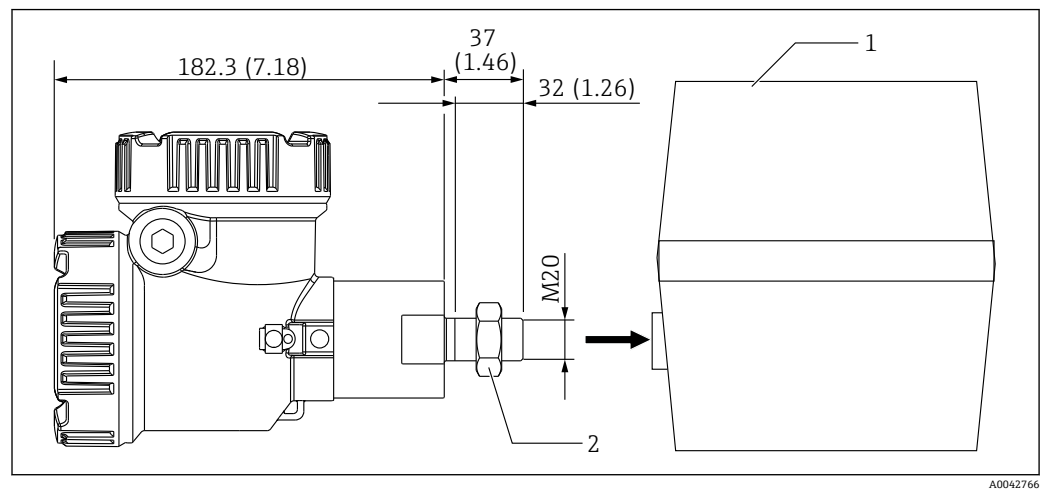


图 5 配置 2: 转换器 (通过 M20 螺纹连接 Varec 1700)。测量单位 mm (in)

- 1 1700 系列平均温度探头的现有接线盒 (现场提供)
- 2 锁紧螺母

通过 M20 英制螺纹连接 Varec 1700 平均温度探头接线盒的步骤

1. 使用密封胶带缠绕保护螺纹连接开口，并将电缆束 (需要接入的热电阻信号电缆) 插入接线盒的内螺纹开口。
2. 拧上 NMT81 转换器，至少旋转 10 圈，并通过锁紧螺母牢固固定。
 - ↳ 如果 NMT81 和 Varec1700 平均温度探头接线盒之间连接不紧密，介质渗入和其他影响因素均会导致仪表故障。

连接步骤完成。

5.3.1 配置 2: 测量功能

配置 2 与配置 1 的测量功能完全相同；区别在于配置 2 通过特殊的 M20 螺纹开口直接连接 Varec 1700 平均温度探头的现有接线盒，并且温度计与 NMT81 的热电阻信号接线在 Varec 1700 的接线盒中完成（而非 NMT81 端）。这种情况下，NMT81 不提供配置 1 中的附加接线盒。

5.4 “转换器+平均温度探头”型仪表

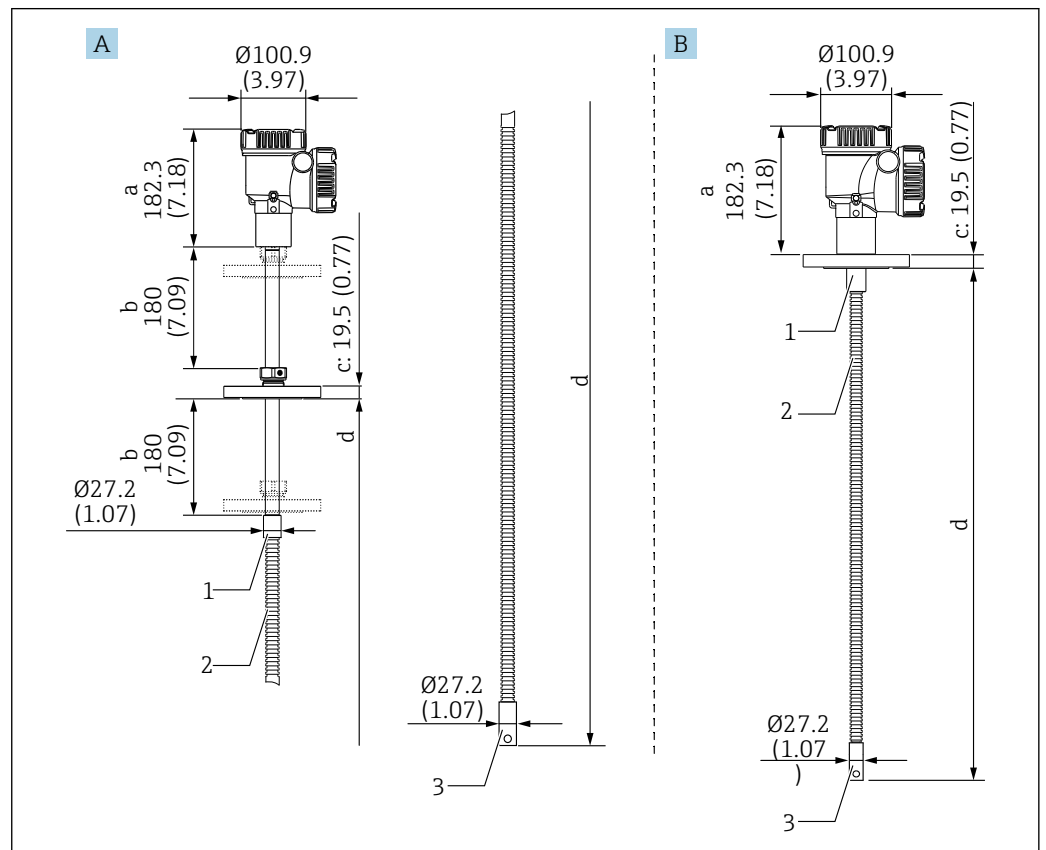


图 6 “转换器+平均温度探头”型仪表。测量单位 mm (in)

- A 活动法兰
- B 焊接法兰
- a 转换器高度
- b 可调安装高度
- c 取决于法兰标准
- d 温度探头长度（参见下表）
- 1 316L
- 2 316L
- 3 316L

无论是否选配油水界面测量探头，下表中列举的公差均适用。但是，焊接法兰型仪表不支持调整法兰位置。

探头长度	探头和元件位置公差
1000 ... 25000 mm (39.37 ... 984.25 in)	± 50 mm (1.97 in)
25001 ... 40000 mm (984.29 ... 1574.80 in)	± 50 mm (1.97 in)
40001 ... 60000 mm (1574.84 ... 2362.21 in)	± 100 mm (3.94 in)
60001 ... 100000 mm (2362.24 ... 3937.01 in)	± 300 mm (11.81 in)

5.5 “转换器+平均温度探头+油水界面测量探头”型仪表

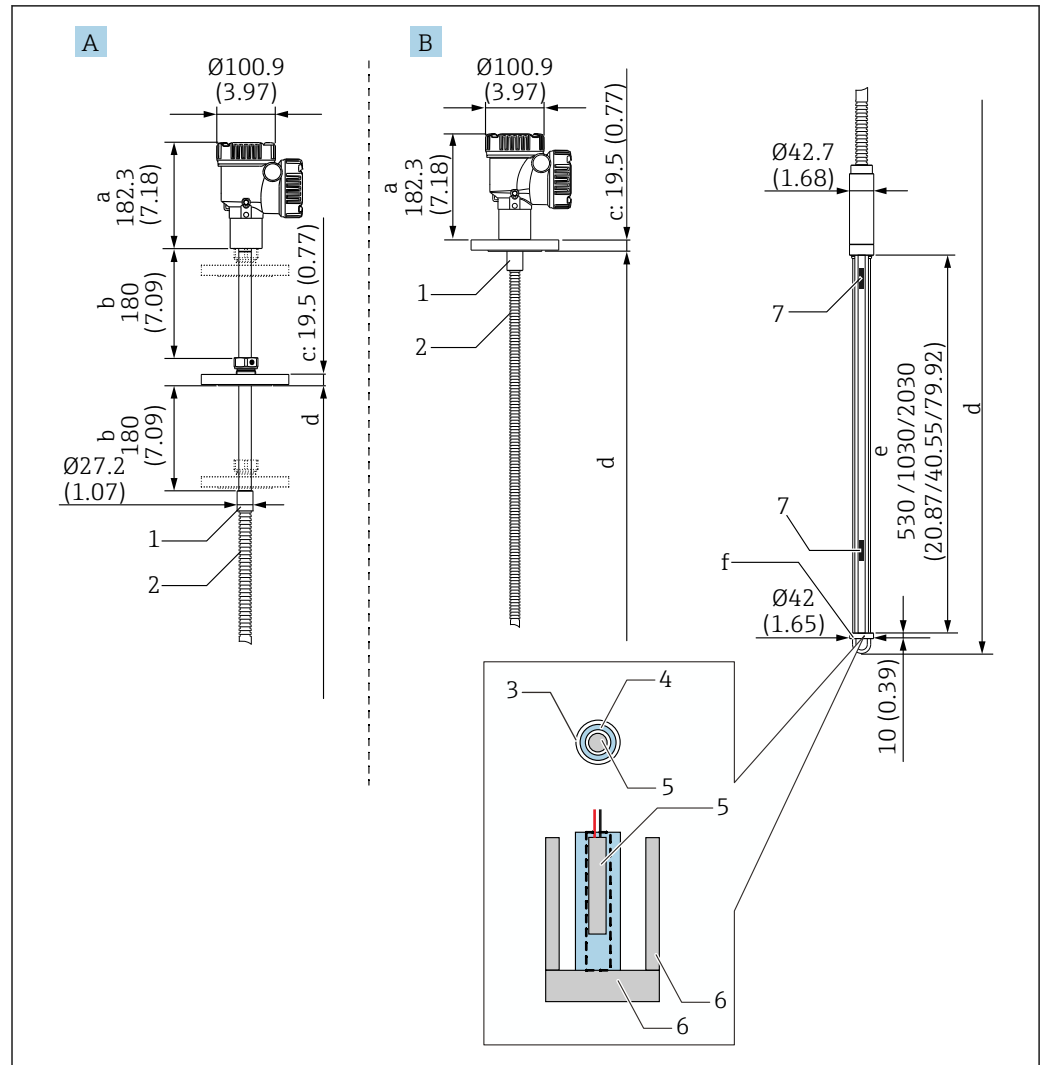


图 7 “转换器+平均温度探头+油水界面测量探头”型仪表。测量单位 mm (in)

- A 活动法兰
- B 焊接法兰
- a 转换器高度
- b 可调安装高度
- c 取决于法兰标准
- d 探头长度 (法兰下端面至油水界面测量探头末端的距离) (参见下表)
- e 电容式油水界面测量探头
- f 锚固配重钩 (316L)
- 1 316L
- 2 316L
- 3 PFA 保护套管 (1 mm (0.04 in)厚度)
- 4 传感器套管 (304)
- 5 Pt100 测温元件
- 6 底板/侧杆 (316L)
- 7 元件

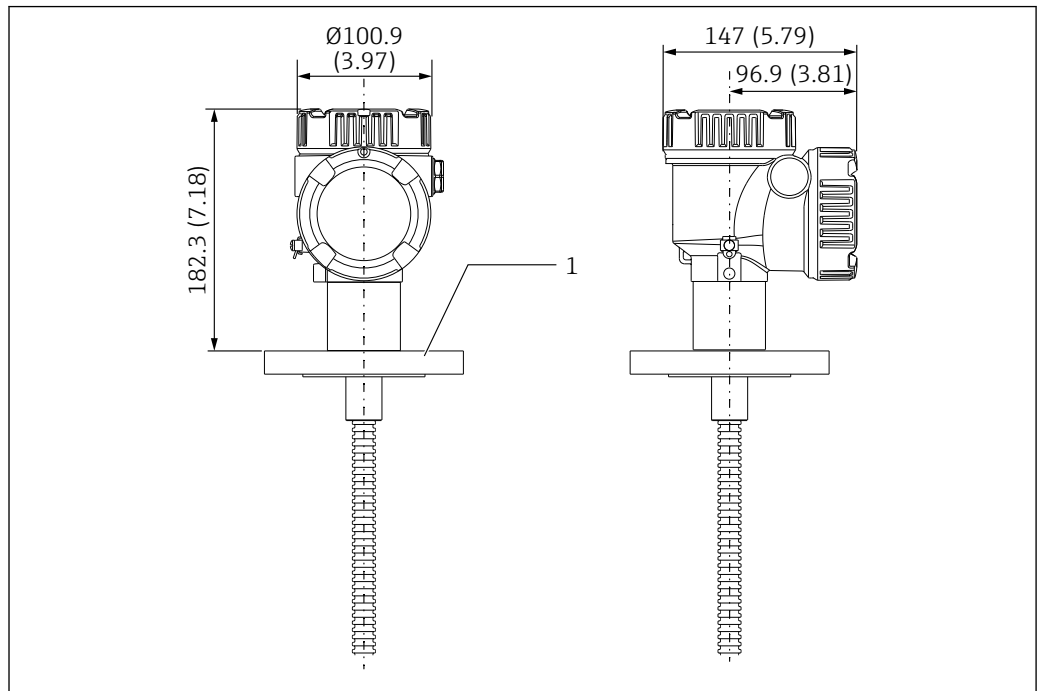
无论是否选配油水界面测量探头，下表中列举的公差均适用。焊接法兰型仪表不支持调整法兰位置。

探头长度	探头和元件位置公差
1000 ... 25000 mm (39.37 ... 984.25 in)	± 50 mm (1.97 in)
25001 ... 40000 mm (984.29 ... 1574.80 in)	± 50 mm (1.97 in)

探头长度	探头和元件位置公差
40 001 ... 60 000 mm (1574.84 ... 2362.21 in)	± 100 mm (3.94 in)
60 001 ... 100 000 mm (2362.24 ... 3937.01 in)	± 300 mm (11.81 in)

5.6 法兰

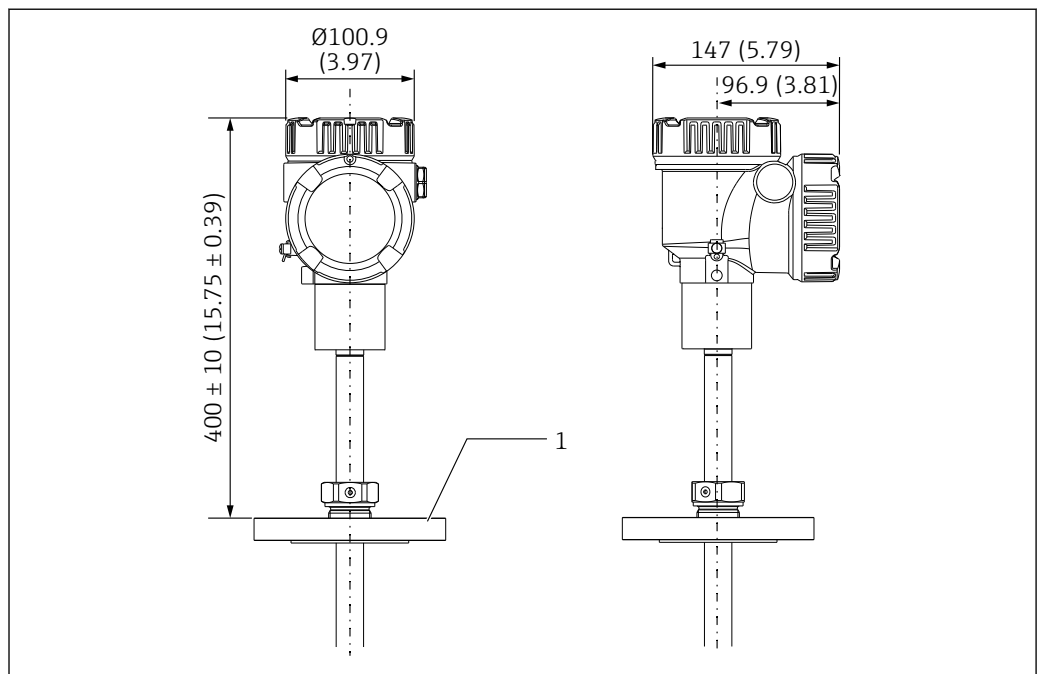
由于接缝部位完全焊合，焊接法兰的防水防潮性能更强。但是焊接法兰的位置无法调整。



A0042770

图 8 焊接法兰。测量单位 mm (in)

1 法兰 (JIS、ASME、JPI、DIN)



A0042793

图 9 活动法兰。测量单位 mm (in)

1 法兰 (JIS、ASME、JPI、DIN)

5.7 元件 1 的位置

元件 1 安装在探头内部，具体位置取决于下图所示的仪表配置组合。元件 1 通常是罐体中的底部元件。

在订购选项 085 中选择选型代号 E（用户自定义位置）时，元件 1 可以安装在距离探头末端 100 mm (3.94 in) 处（图号 b）至距离法兰下端面 315 mm (12.40 in) 处（图号 d）

在订购选项 085 中选择选型代号 F 时，元件 1 固定安装在距离探头末端 100 mm (3.94 in) 处（图号 b），顶部元件固定安装在距离法兰下端面 315 mm (12.40 in) 处（图号 d）。使用下列公式计算其他元件的安装间距。

元件安装间距 = $(a - b - d) / (\text{测量点数量} - 1)$

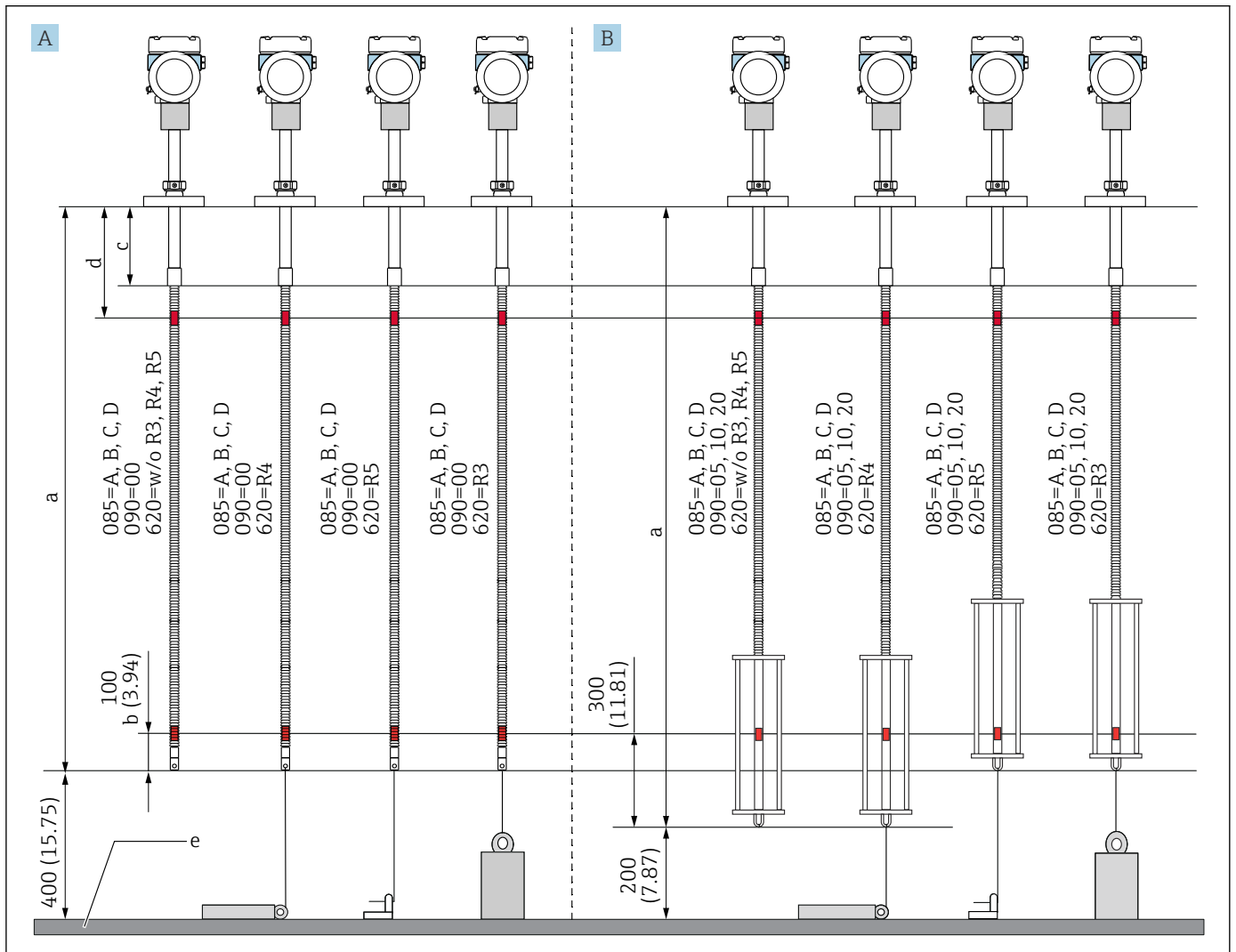
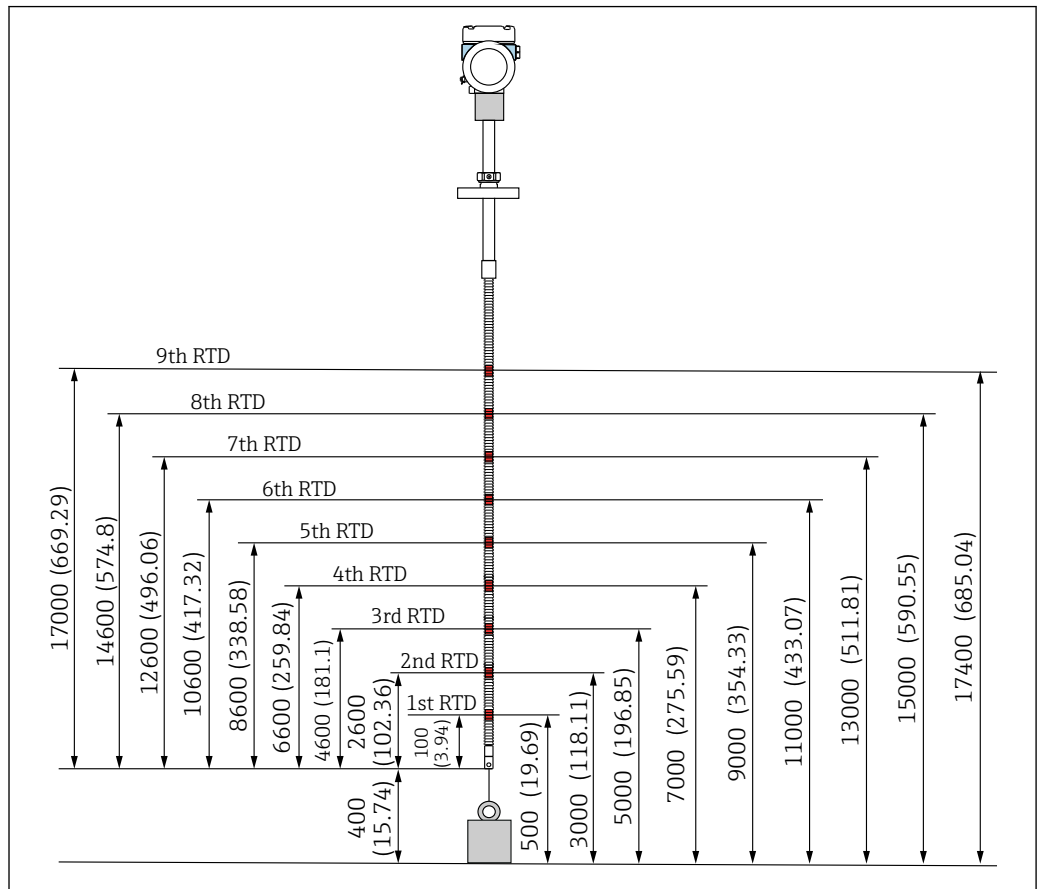


图 10 NMT81 的元件 1 位置与安装方式相关。测量单位 mm (in)

- A “转换器+平均温度探头”型仪表
- B “转换器+平均温度探头+油水界面测量探头”型仪表
- a 推荐安装范围（探头长度）
- b 元件 1
- c 法兰下端面至柔性探头的距离（出厂默认设置）：215 mm (8.46 in)
- d 法兰下端面至顶部元件的最小距离：315 mm (12.40 in)
- e 罐底/基准板

5.8 元件位置

订购选项 085 E 的规格参数显示元件相对于探头末端的位置。FC 参数显示元件相对于罐底/基准板的位置。




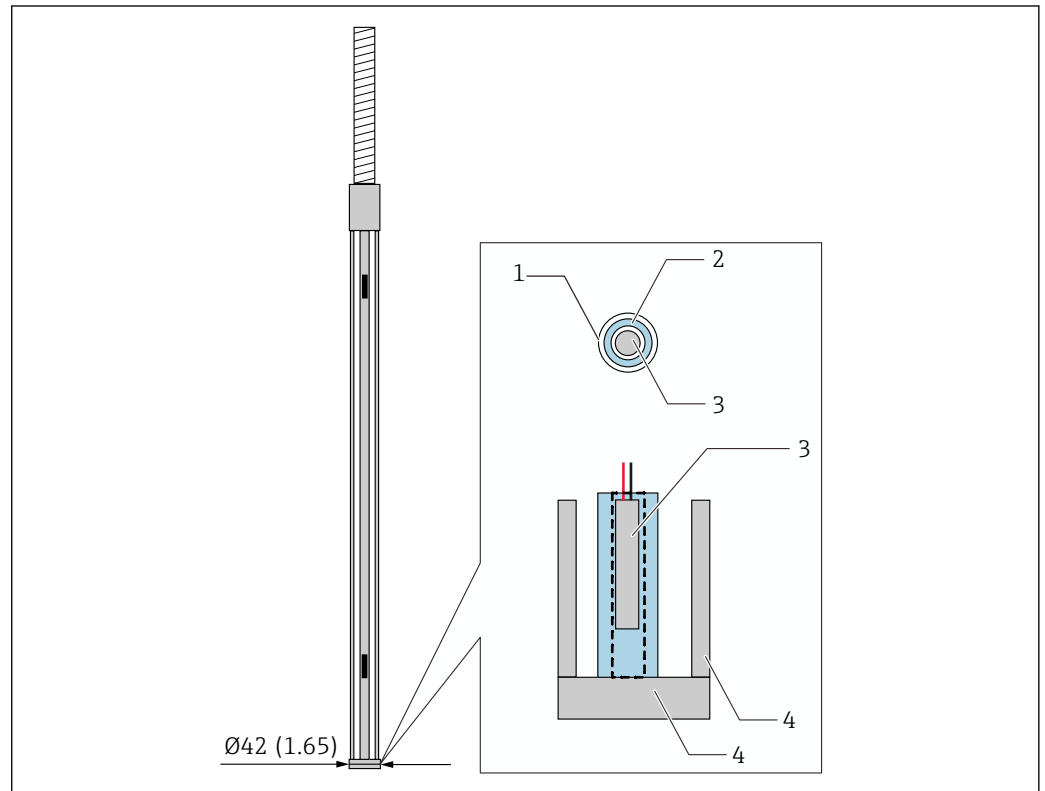
A0051463

图 11 元件位置。测量单位 mm (in)

5.9 油水界面测量探头结构

内置油水界面测量传感器（电容式油水界面测量）位于平均温度探头底部。标准油水界面测量范围为 500 mm (19.69 in)、1000 mm (39.37 in)和 2000 mm (78.74 in)。油水界面测量探头采用 304 不锈钢管材制成，由 PFA 套管（1 mm (0.04 in)厚度）、316L 底板和侧杆提供机械防护。传感器套管中最多可以安装两个 Pt100 测温元件，用于在罐底附近进行恒温测量。

-  出厂前，NMT81 将根据用户需求进行首次精确标定。
- 如果罐体内部结冰，NMT81 将无法进行油水界面测量。确保罐体内部不会结冰。



A0042781

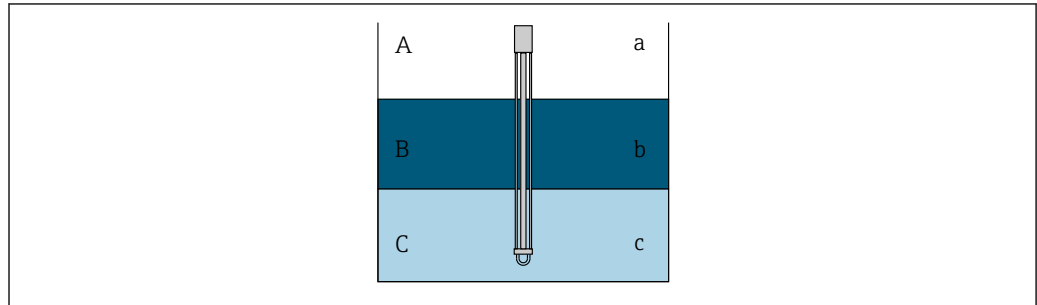
图 12 油水界面测量探头结构。测量单位 mm (in)

- 1 PFA 保护管 (厚度: 1 mm)
- 2 传感器套管 (304)
- 3 Pt100 测温元件
- 4 底板/侧杆 (316L)

5.9.1 三层介质工况中的水层厚度测量

如果油水界面测量 (WB) 范围内存在三层介质工况 (空气、料液和水), 空气、料液和水之间的介电常数差会影响水层厚度测量精度。

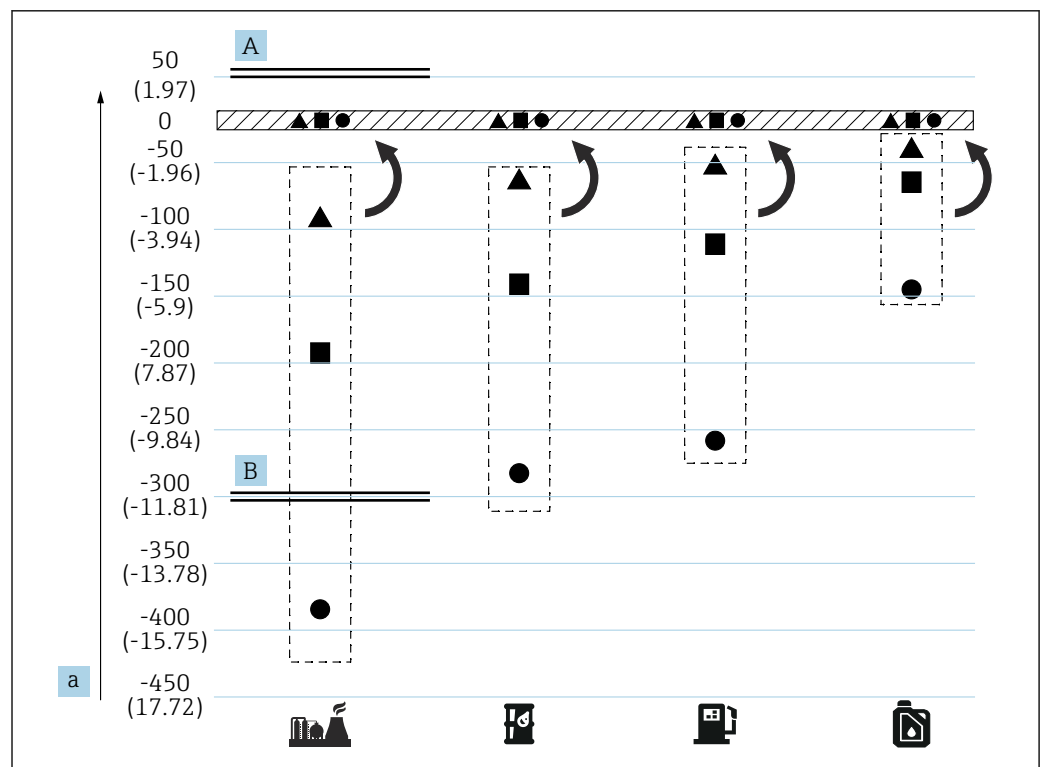
NMT81 通过比较 NMS8x 或 NMR8x 输出的料液层厚度信号来补偿这种影响。NMT81 基于补偿结果消除影响测量精度的介电常数差, 确保油水界面测量 (WB) 探头稳定进行高精度测量。



A0042784

图 13 三层介质工况中的水层厚度测量

- A 空气
- B 料液
- C 水
- a 低介电常数
- b 中等介电常数
- c 电导率





A0051520

图 14 针对三层介质工况的补偿功能

- A 有补偿
- B 无补偿
- a 最大液位误差, 单位: mm (in)

	燃油	●	探头长度= 2.0 m (6.56 ft)
	原油	■	探头长度= 1.0 m (3.28 ft)

	汽油	▲	探头长度= 0.5 m (1.64 ft)
	柴油 (热燃油)		

5.10 NMT81 的安装前准备

5.10.1 拆除包装

NMT81 应由多人配合拆除包装。单人独自拆除包装可能导致温度探头弯折或扭结受损。

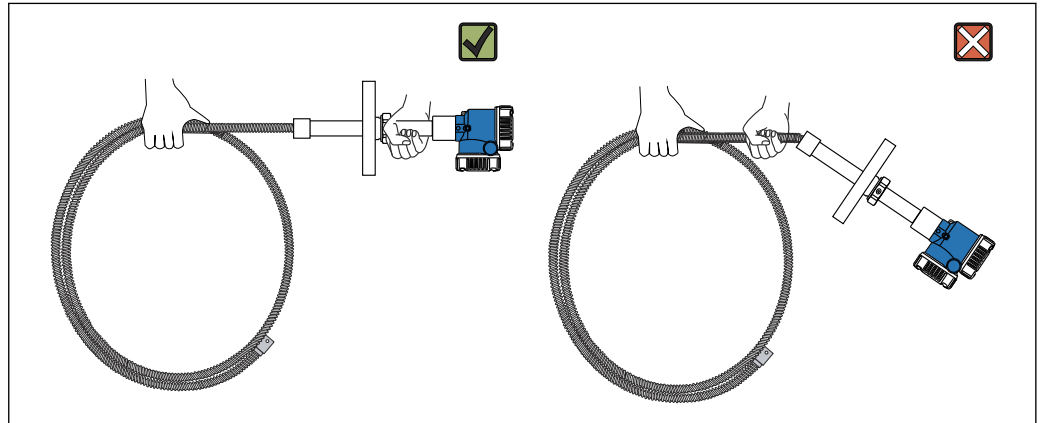


图 15 拆除 NMT81 包装

5.10.2 操作温度探头

禁止握住温度探头拖动转换器，否则会导致仪表故障。

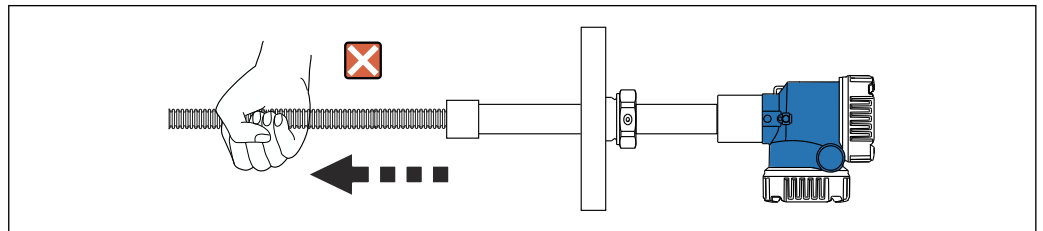
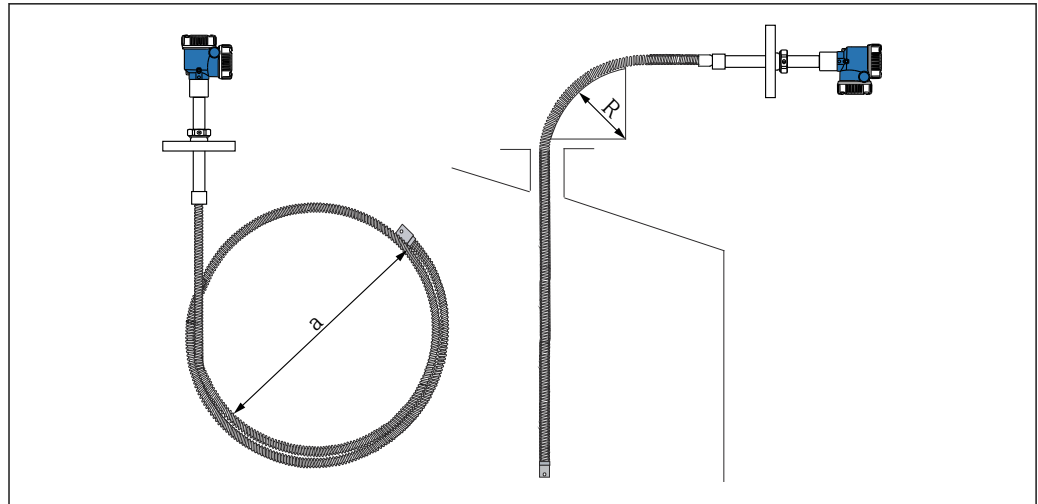


图 16 操作温度探头

盘绕温度探头时，确保弯曲直径不得小于 600 mm (23.62 in)。在罐体中安装温度探头或需要弯曲温度探头时，确保弯曲半径不得小于 300 mm (11.81 in)。



A0042789

图 17 安装和盘绕温度探头

- a 弯曲直径不得小于 600 mm (23.62 in)
 R 弯曲直径不得小于 300 mm (11.81 in)

⚠️ 小心

如果温度探头的弯曲半径小于 300 mm (11.81 in)，可能导致探头和元件损坏。

- ▶ 探头的弯曲半径不得小于 300 mm (11.81 in)。

5.10.3 安装高度调整

NMT81 的独特之处在于能够选配高度调整功能，支持从原位置处调整 ± 180 mm (7.09 in)。

但是，焊接法兰型仪表和纯转换器型仪表不提供高度调整功能。

5.11 安装步骤

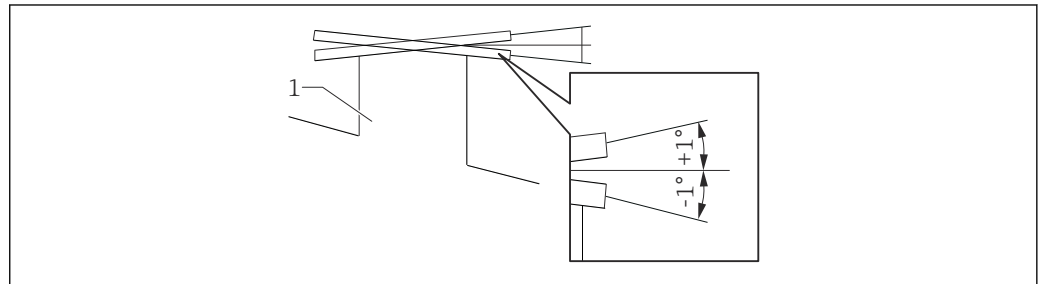
NMT81 探头长度取决于用户需求。安装前检查以下项目：

- 仪表位号
- 温度探头长度
- 元件数量
- 元件间隔
- NMT81 的安装步骤与罐体形状和类型相关。下文以锥顶罐和浮顶罐为例进行说明。将 NMT81 仪表法兰安装至罐体安装短管法兰时遵循相同步骤，与罐体类型无关。
- 推荐安装短管口径：
 - 仅带温度探头的仪表：不小于 32A (1-1/4")
 - 同时选配油水界面测量探头的仪表：不小于 50A (2")

5.11.1 安装 NMT81

在罐体上安装 NMT81 前，确认安装短管口径与法兰口径相配。NMT81 的法兰口径与压力等级取决于实际用户要求。

- 检查 NMT81 的法兰口径。
- 将法兰安装在罐顶上。法兰与水平面的最大偏差范围为 ± 1 度。
- NMT81 与罐壁的安装间距不得小于 300 mm (11.81 in)，或者根据 API 7 标准规定不得小于 1000 mm (39.4 in)。这样可以确保温度测量不受罐体环境温度或罐壁温度干扰。



A0026889

图 18 安装法兰的允许倾角

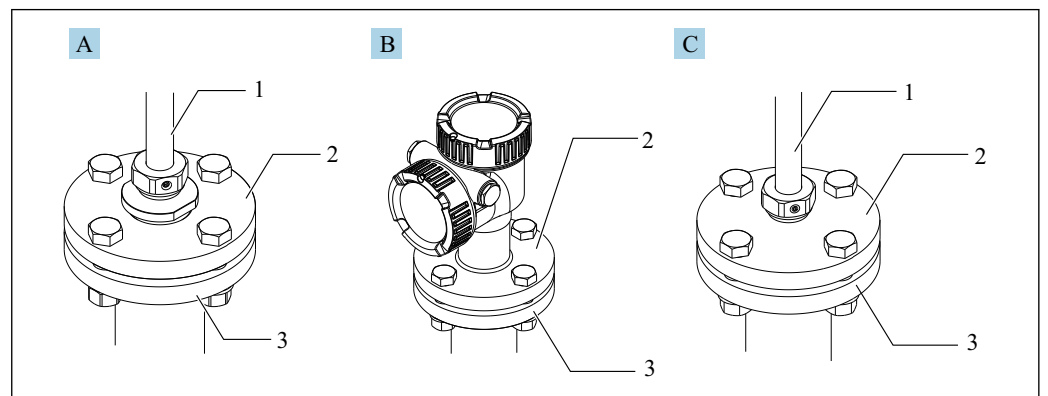
1 安装短管

将温度探头、油水界面测量探头（选配）和矮型锚固配重伸入罐顶的安装短管中。

i 伸入安装短管时确保不触碰其他装置，避免温度探头和油水界面测量探头受损。

法兰类型

为方便安装 NMT81，提供下列三种法兰调整方式。



A0045255

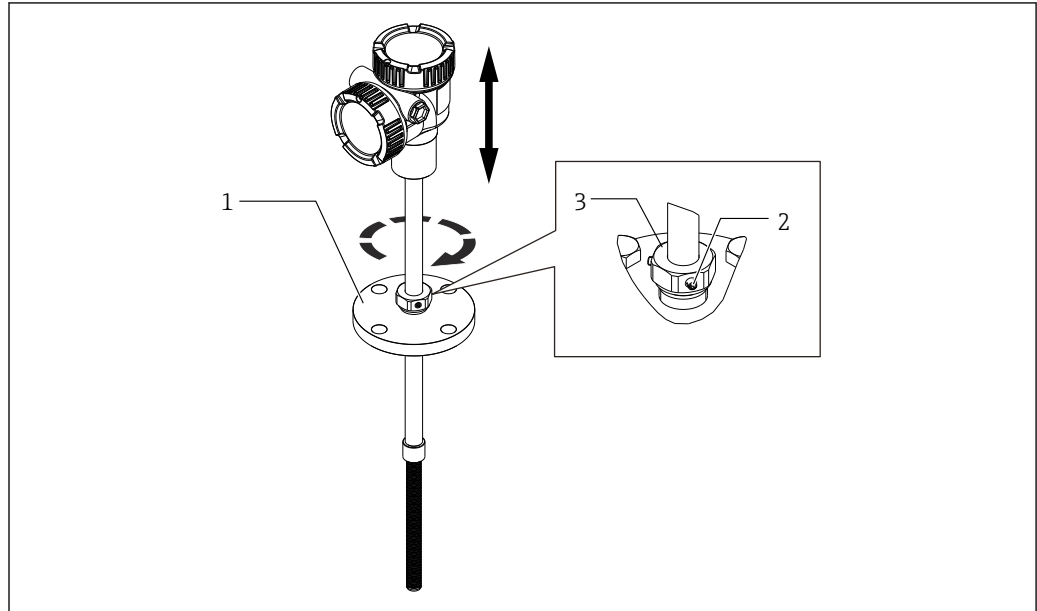
图 19 法兰

- A 螺纹调整
- B 非高度调整
- C 高度调整
- 1 调整装置
- 2 NMT81 仪表法兰
- 3 罐顶法兰（用户自备）

高度调整

1. 松开内六角固定螺丝（2）。
2. 松开衬套（3）。
3. 调整高度并调整 NMT81 的安装方向。

4. 拧紧内六角固定螺丝。
↳ 紧固扭矩：60 Nm
5. 拧紧衬套。
↳ 紧固扭矩：4 Nm



A0044610

图 20 NMT81 的高度调整示意图

- 1 法兰
- 2 内六角固定螺丝
- 3 衬套

NMT81 的非高度调整

拧紧螺栓前确保将仪表调整至正确安装方向。

⚠ 小心

电缆损坏

可能导致内部电缆损坏。

- ▶ 松开安装在转换器侧面的圆柱头内六角螺丝时，禁止旋转外壳。

螺纹调整方式的安装步骤

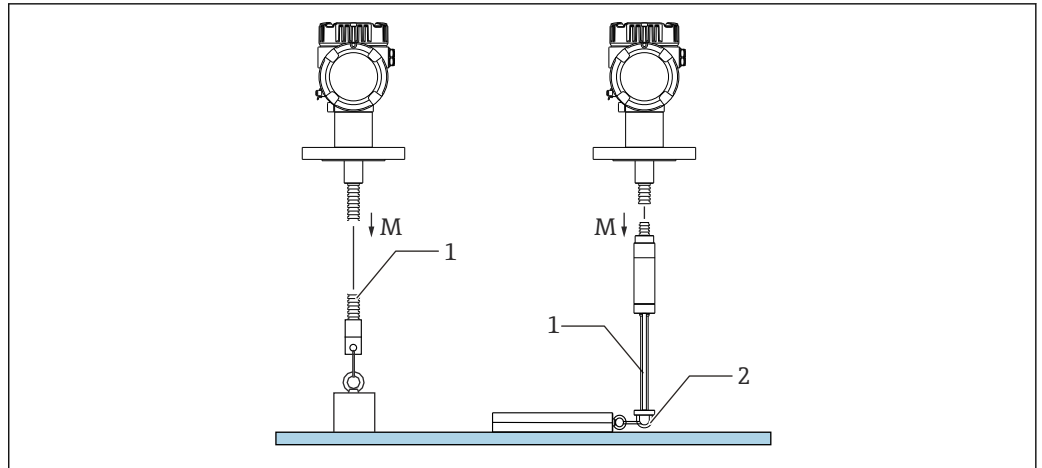
- ▶ 紧固缩径管。
 - ↳ NPT1-1/2 紧固扭矩：255 Nm
 - ↳ NPT2 紧固扭矩：316 Nm

⚠ 小心

使用绞线连接锚固配重和顶部锚固装置的注意事项

张力负载大于 6 kg (13.23 lb) 可能导致温度探头内部损坏。

- ▶ 确保安装期间和安装后的张力负载不超过 6 kg (13.23 lb)。



A0042790

图 21 安装锚固配重或顶部锚固装置

M 安装期间及安装后: $M \leq 6 \text{ kg (13.23 lb)}$

1 底部测温元件位置

2 挂钩

5.12 在锥顶罐上安装 NMT81

安装油水界面测量探头时，比对人工检尺基准值检查油水界面测量探头“零点”（参考位置）。

在锥顶罐上安装 NMT81 的方式有三种：

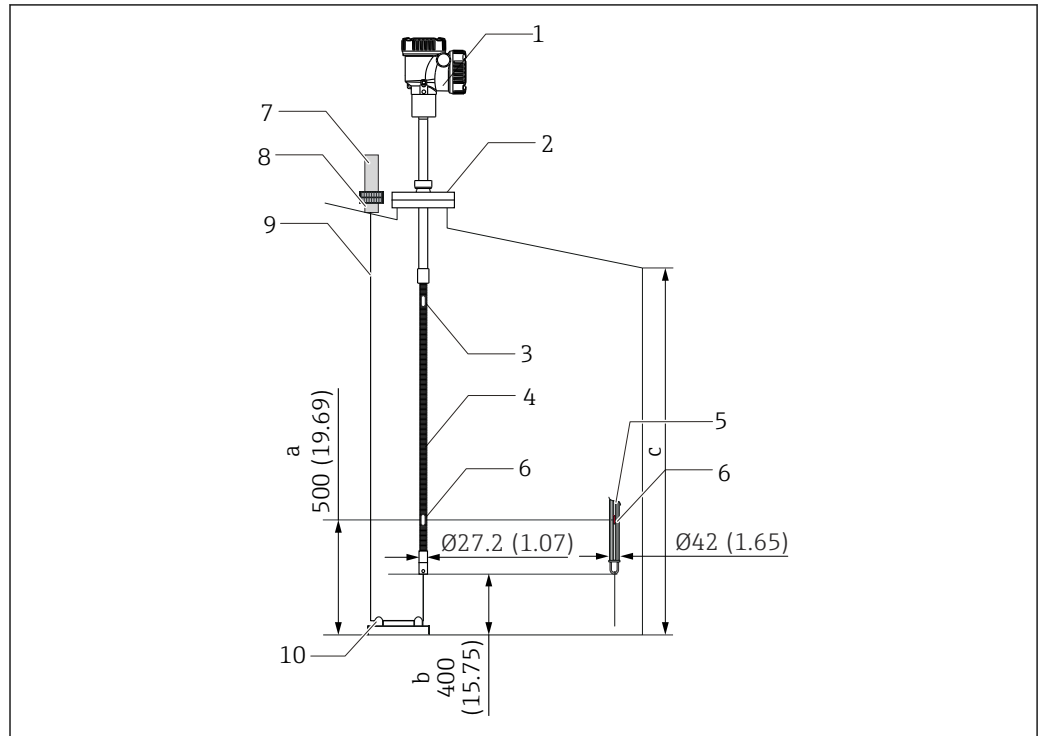
- 使用顶部锚固装置
- 安装在导波管中
- 使用锚固配重

i 如果罐底安装有加热盘管，安装 NMT81 时，确保温度探头或油水界面测量探头底部不要过于靠近加热盘管（距离要求取决于加热盘管类型）。

5.12.1 使用顶部锚固装置

使用线钩和顶部锚固装置固定温度探头或油水界面测量探头。

伸入安装短管时确保不触碰其他装置，避免温度探头和油水界面测量探头受损。



A0042753

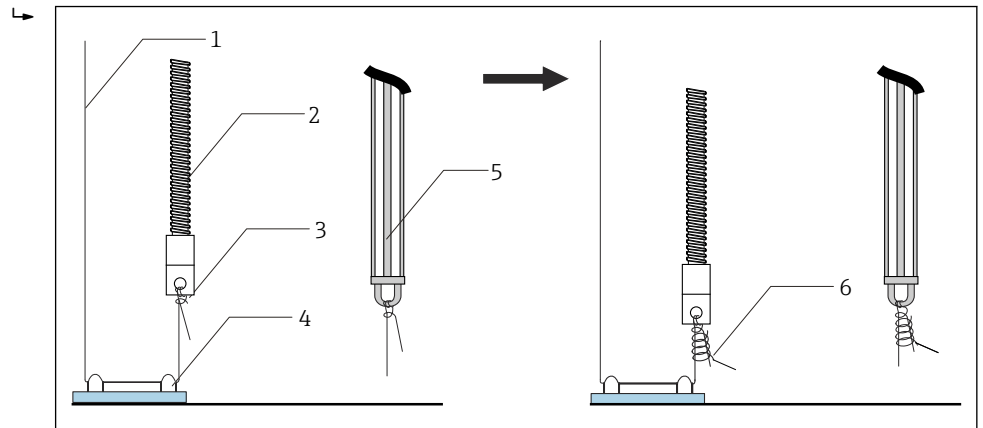
图 22 使用顶部锚固装置。测量单位 mm (in)

- a 罐底至底部元件的距离
- b 罐底至探头底部的距离
- c 罐体高度
- 1 转换器 (电子部件腔)
- 2 法兰
- 3 顶部测温元件
- 4 温度探头
- 5 油水界面测量探头
- 6 元件位置 1 (底部元件)
- 7 顶部锚固装置
- 8 套筒
- 9 绞线
- 10 线钩

顶部锚固装置安装步骤

1. 从罐顶的顶部锚固装置处放下绞线，将绞线末端暂时固定在顶部锚固装置上。
2. 引导绞线穿过罐底线钩。
3. 引导绞线穿过探头底部线钩。

4. 绞线打结，然后使用随箱包装中的固定线缠绕加固打结部位。

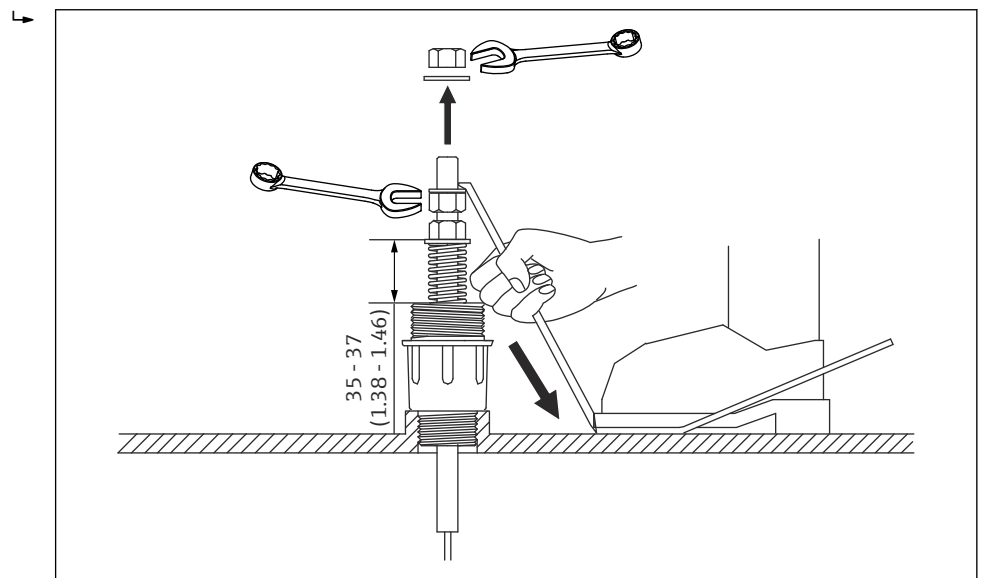


A0042791

图 23 安装顶部锚固装置 (第 1 部分)

- 1 绞线 (设计探头长度+ 2000 mm (78.74 in); 线径: $\varnothing 3$ mm (0.12 in))
- 2 温度探头
- 3 探头底部挂钩 (悬吊绞线)
- 4 线钩
- 5 油水界面测量探头
- 6 随箱包装中的固定线 (2000 mm (78.74 in); 线径: $\varnothing 0.5$ mm (0.02 in))

5. 用手向后拉动或用脚踩住绞线，在顶部锚固装置上拴牢绞线。
6. 绞线末端沿顶部锚固装置轴杆再缠绕一圈，并通过两个螺母固定绞线。
7. 截去多余绞线。
8. 顺时针旋转螺母，直至顶部锚固装置弹簧压缩至 35 ... 37 mm (1.38 ... 1.46 in) 高度。



A0038513

图 24 安装顶部锚固装置 (第 2 部分)。测量单位 mm (in)

9. 安装顶部锚固装置保护盖。
顶部锚固装置安装完成。

5.12.2 安装在导波管中

安装仪表前，准备一段管径大于测量探头直径的导波管。

如需使用锚固配重，应选择 100A (4") 或更大口径的导波管 (JIS、ASME)。如果导波管中不使用锚固配重，确保油水界面测量探头末端伸出导波管底部，使得导波管始终充注有液体。

伸入安装短管时确保不触碰其他装置，避免温度探头和油水界面测量探头受损。

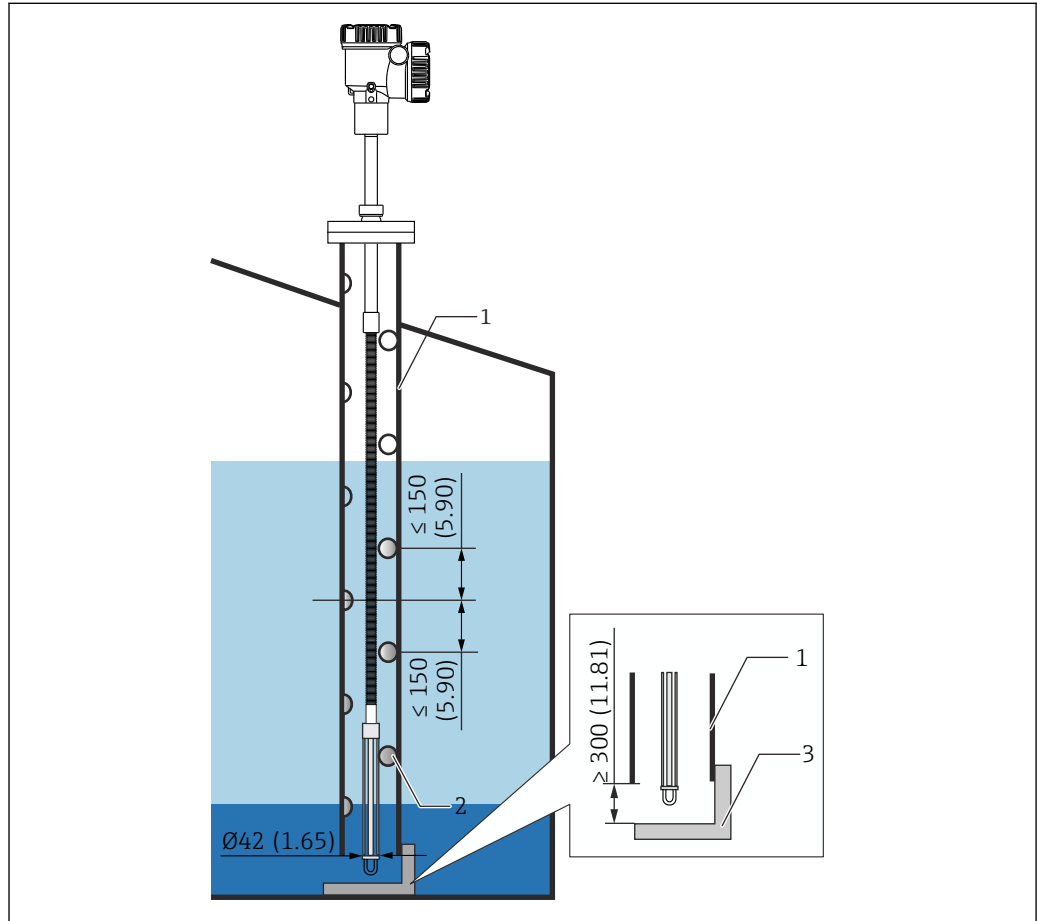


图 25 导波管。测量单位 mm (in)

- 1 导波管
- 2 开孔 (直径: $\phi 25$ mm (0.98 in))
- 3 底板/基准板

导波管安装步骤

1. 引导温度探头和油水界面测量探头穿过垫圈，然后从罐顶安装短管插入。
2. 使用螺栓将 NMT81 仪表法兰固定在罐顶安装短管上。

导波管安装完成。

5.12.3 使用锚固配重

使用锚固配重固定温度探头。

伸入安装短管时确保不触碰其他装置，避免温度探头和油水界面测量探头受损。

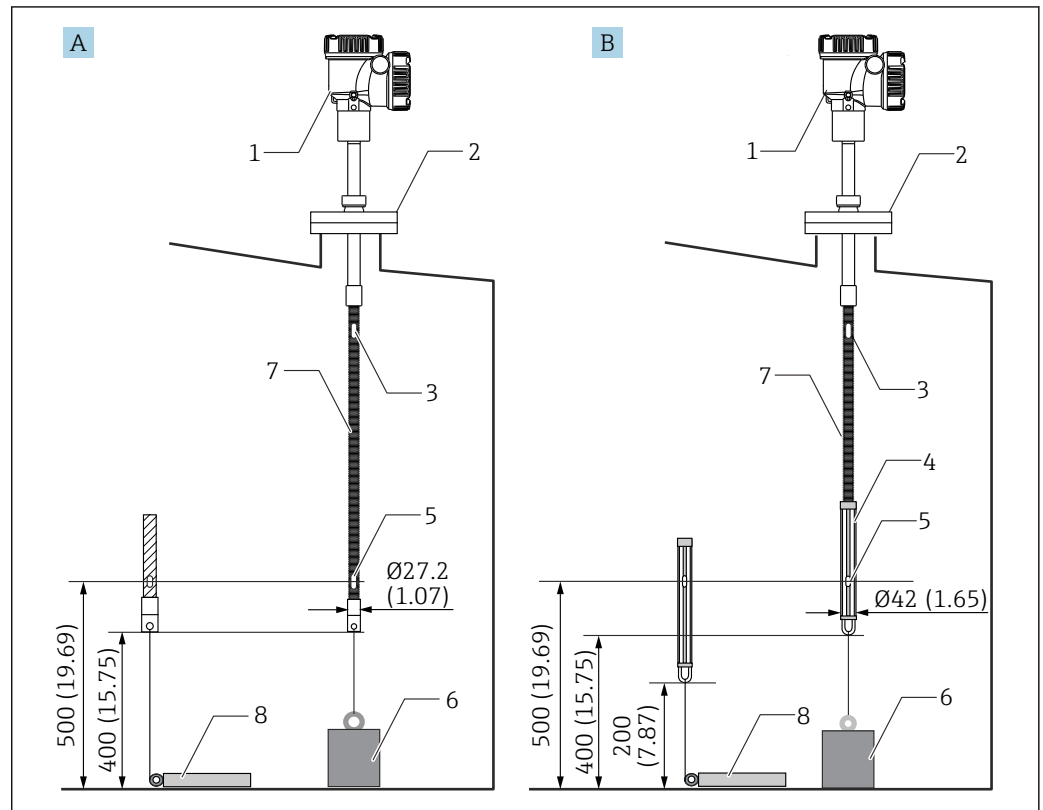


图 26 使用锚固配重。测量单位 mm (in)

- A 不带油水界面测量探头的仪表
- B 带油水界面测量探头的仪表
- 1 转换器（电子部件腔）
- 2 法兰
- 3 顶部元件
- 4 油水界面测量探头
- 5 元件 1（底部元件）
- 6 锚固配重（高型）
- 7 温度探头
- 8 锚固配重（矮型）



安装锚固配重

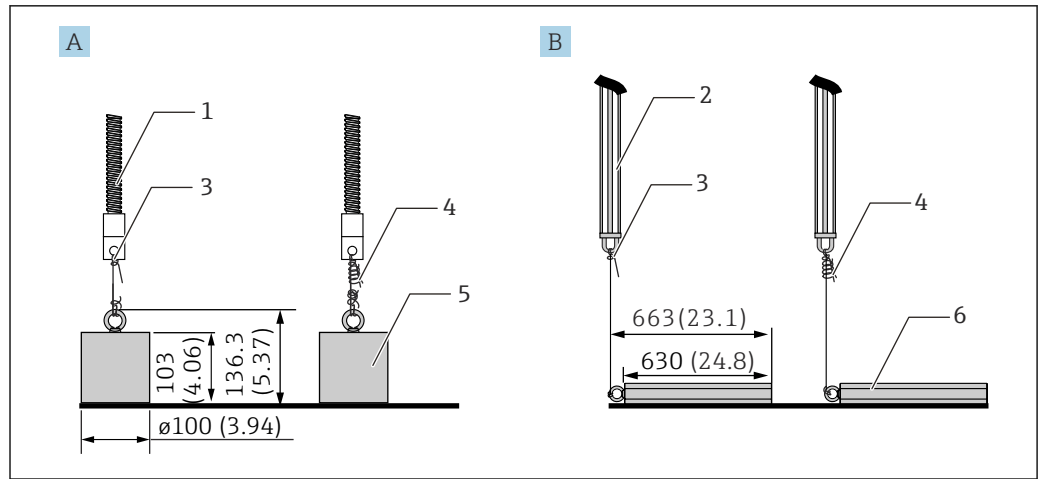
如果选用重量大于 6 kg (13.23 lb) 的锚固配重，可能导致温度探头内部损坏。

- ▶ 确保罐底的锚固配重满足稳固性要求。如需在 NMT81 底部悬挂安装锚固配重，锚固配重重量不得大于 6 kg (13.23 lb)。

锚固配重安装步骤

1. 绞线一端系住温度探头或油水界面测量探头底部挂钩，另一端系住锚固配重连接孔。
2. 绞线在探头底部挂钩上缠绕两圈。向下拉动绞线并打结，然后使用随箱包装中的固定线缠绕固定打结部位。
3. 使用螺栓将 NMT81 仪表法兰固定在罐顶安装短管上。

锚固配重安装完成。



A0042792

图 27 安装锚固配重

- A 不使用油水界面测量探头
- B 使用油水界面测量探头
- 1 温度探头
- 2 油水界面测量探头
- 3 探头底部挂钩
- 4 随箱包装中的固定线 (1300 mm (51.12 in); 线径: $\phi 0.5$ mm (0.02 in))
- 5 锚固配重 (高型)
- 6 锚固配重 (矮型)

5.13 在浮顶罐上安装 NMT81

在浮顶罐上安装 NMT81 的方式有三种:

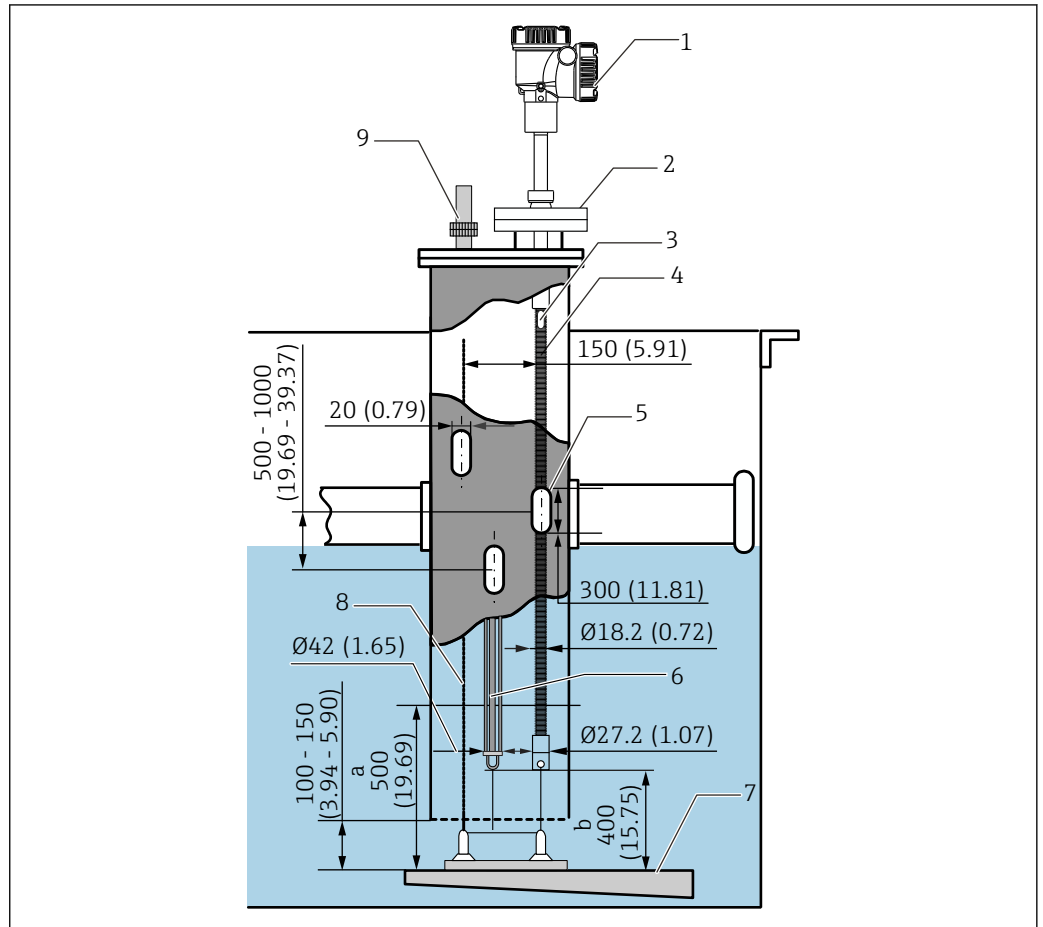
- 使用顶部锚固装置
- 安装在导波管中
- 使用导向环和锚固配重

i 如果罐底安装有加热盘管, 安装 NMT81 时, 确保温度探头或油水界面测量探头底部不要过于靠近加热盘管。

5.13.1 使用顶部锚固装置

将温度探头或油水界面测量探头插入固定管道中，并使用顶部锚固装置固定。

伸入安装短管时确保不触碰其他装置，避免温度探头和油水界面测量探头受损。



A0042758

图 28 使用顶部锚固装置。测量单位 mm (in)

- a 底板与温度探头间的距离
- b 底板与油水界面测量探头间的距离
- 1 转换器（电子部件腔）
- 2 法兰
- 3 顶部元件
- 4 温度探头（不使用油水界面测量探头）
- 5 导波管开孔
- 6 温度探头（使用油水界面测量探头）
- 7 底板/基准板
- 8 绞线
- 9 顶部锚固装置



顶部锚固装置的详细安装步骤参见 → 图 27

5.13.3 使用导向环和锚固配重

使用导向环和锚固配重固定温度探头或油水界面测量探头。

伸入安装短管时确保不触碰其他装置，避免温度探头和油水界面测量探头受损。

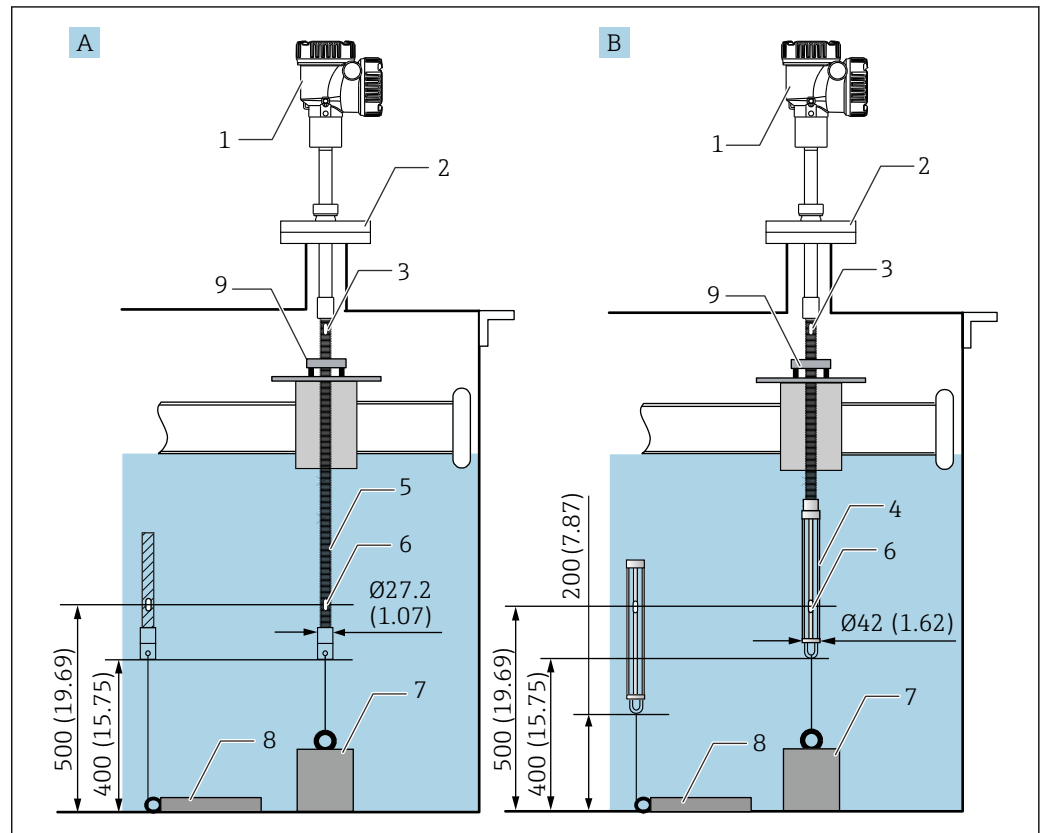


图 30 使用导向环和锚固配重。测量单位 mm (in)

- A 不带油水界面测量探头的仪表
- B 带油水界面测量探头的仪表
- 1 转换器（电子部件腔）
- 2 法兰
- 3 顶部元件
- 4 油水界面测量探头
- 5 温度探头
- 6 元件 1（底部元件）
- 7 锚固配重（高型）
- 8 锚固配重（矮型）
- 9 导向环（非标准供货件，参见“注意”）

i 导向环由用户自备，或者咨询 Endress +Hauser 当地销售中心了解更多信息。



安装锚固配重

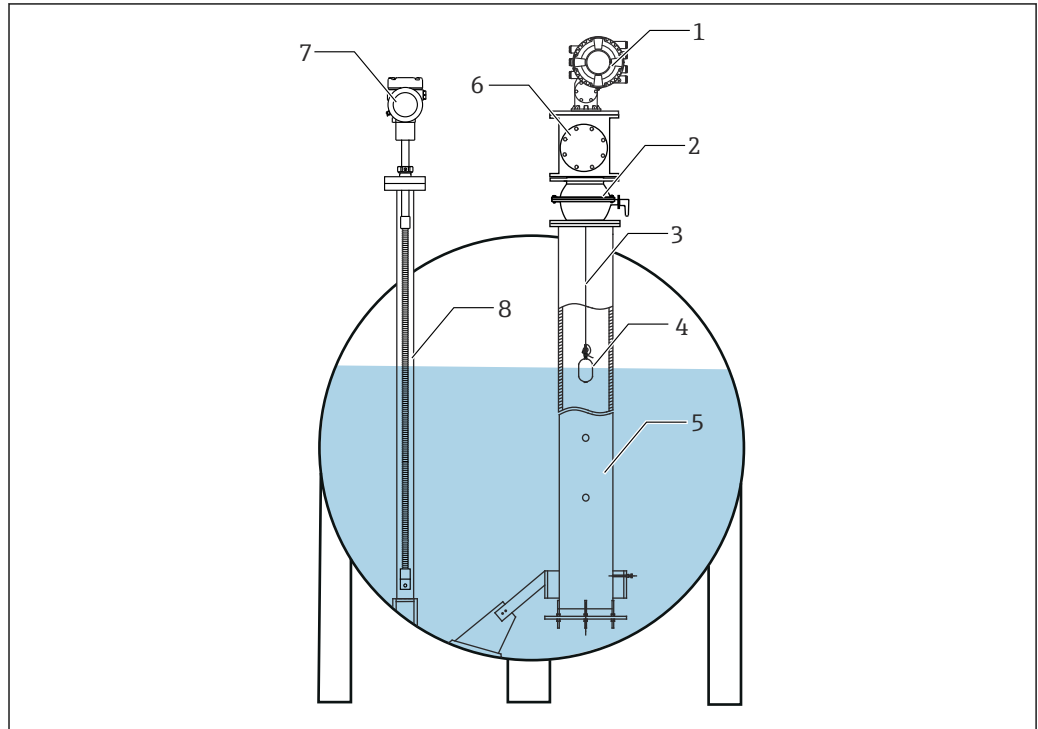
如果选用重量大于 6 kg (13.23 lb) 的锚固配重，可能导致温度探头内部损坏。

- ▶ 确保罐底的锚固配重满足稳固性要求。如需在 NMT81 底部悬挂安装锚固配重，锚固配重重量不得大于 6 kg (13.23 lb)。

5.14 在带压罐上安装 NMT81

在带压罐上安装仪表时，必须同时安装无开孔、缝隙或开口端的保护管或保护套管，防止探头受到高压影响。

伸入安装短管时确保不触碰其他装置，避免温度探头和油水界面测量探头受损。



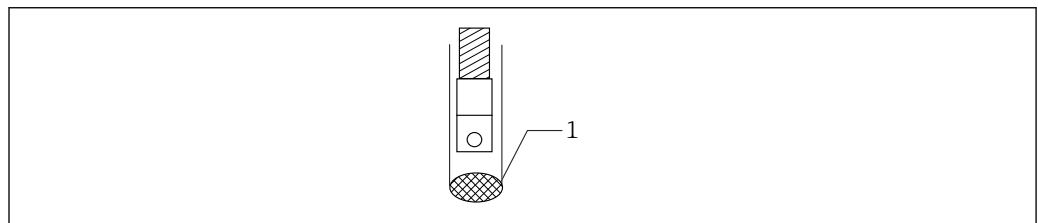
A0042762

图 31 在带压罐中安装保护套管

- 1 NMS8x 或 NMS5
- 2 球阀
- 3 测量钢丝
- 4 浮子
- 5 导波管
- 6 维护腔室
- 7 NMT81
- 8 保护套管

i 如果罐内压力超出仪表耐压限值，应在 NMT81 周围安装无开孔或缝隙的保护套管，防止 NMT81 受到过程压力的影响。但是，NMS8x 需要安装在带开孔和缝隙的导波管中使用。

从罐顶安装短管处安装保护套管。封住保护套管底部并焊接，防止探头受到高压影响。



A0042763

图 32 保护套管焊接

- 1 焊接点

6 电气连接

6.1 NMT81 (Ex ia) 的本安回路连接

NMT81 采用本安 HART 通信，因此必须连接设备的本安接线端子。接线方法和现场设备布置参见本安防爆法规。

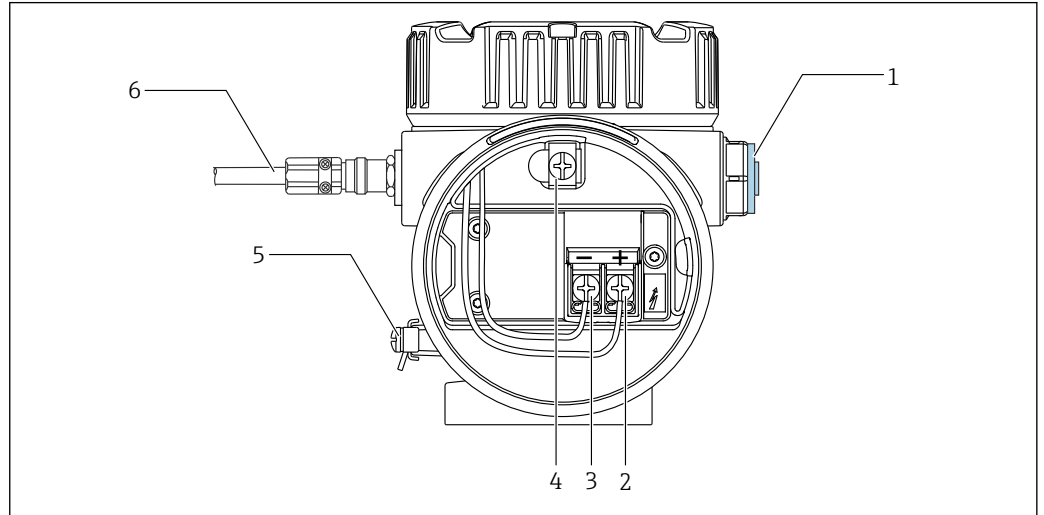



图 33 NMT81 的接线端子 (ATEX 本安防爆)

- 1 堵头
- 2 +接线端子 (参见下表说明)
- 3 -接线端子 (参见下表说明)
- 4 内部接地端子, 用于电缆屏蔽层接地
- 5 外部接地端子
- 6 屏蔽双绞线或钢铠线

-  仅允许使用金属缆塞。HART 通信线缆中的屏蔽线必须接地。
- 出厂前，图号 6 处也安装有堵头。堵头材质 (铝或 316L) 取决于变送器外壳材质。

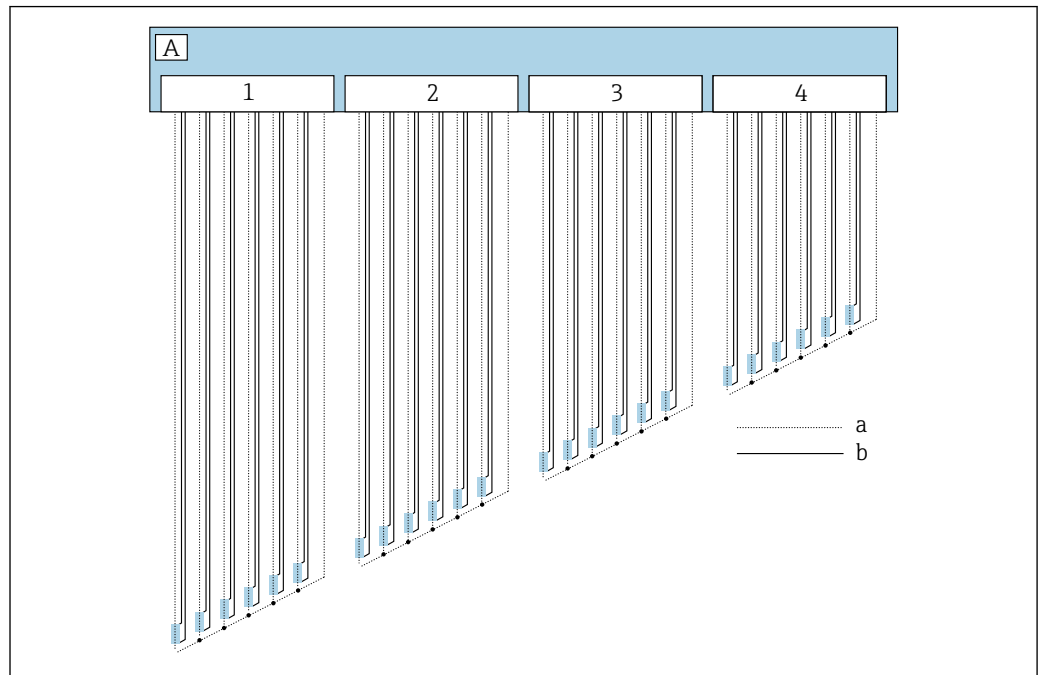
连接表

连接 NRF590		连接 NMS5		连接 NMS8x/NMR8x/NRF81 ¹⁾	
+接线端子	24, 26, 28	+接线端子	24	+接线端子	E1
-接线端子	25, 27, 29	-接线端子	25	-接线端子	E2

1) 如果安装有 4 ... 20 mA HART 模拟量模块 (Ex i/IS)，可以将 NMT81 连接至插槽 B2、B3 或 C2、C3。

6.2 NMT81 变送器和元件连接

四线制公共回线可以确保安装在小口径罐体安装短管中的紧凑型探头实现最高测量精度。详细配置参见以下接线图。



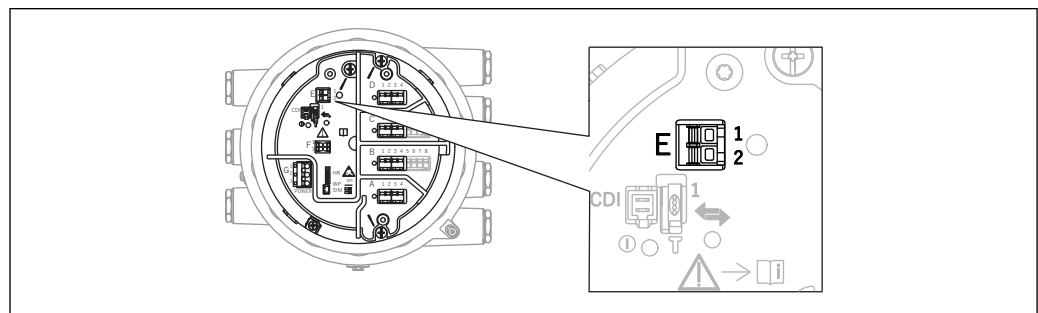
A0042780

图 34 四线制接线图

- A 传感器单元
- a 电流信号
- b 电压信号
- 1 接线端子排 1
- 2 接线端子排 2
- 3 接线端子排 3
- 4 接线端子排 4

6.3 NMS8x/NMR8x/NRF81 (Ex d [ia]) 的本安回路连接

为满足本安防爆要求，需要通过 NMS8x、NMR8x、NRF81 的 E1 和 E2 连接 NMT81。



A0038531

图 35 NMS8x 的接线端子，用于连接 NMT81

- E1 +接线端子
- E2 -接线端子

6.4 NMS5 (Ex d [ia]) 的本安回路连接

为满足本安防爆要求，必须通过 NMS5 的本安 HART 通信接线端子连接 NMT81。

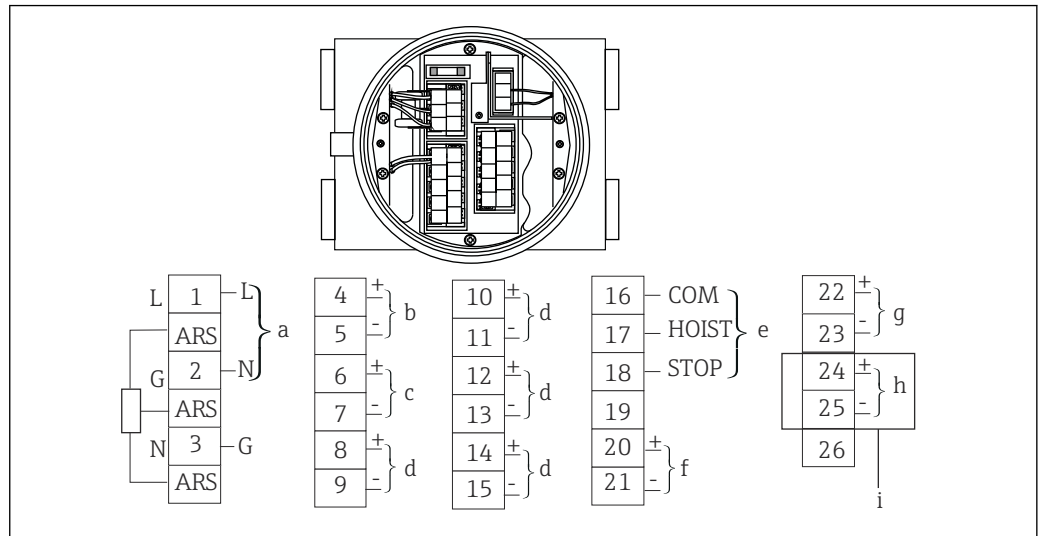


图 36 NMS5 的接线端子

- a 电源
- b 非本安 HART 通信: 连接 NRF 等
- c 数字量输出 (Modbus、RS485 串口脉冲或 HART)
- d 报警触点
- e 动作触点输入
- f 4 ... 20 mA 信号 (通道 1)
- g 4 ... 20 mA 信号 (通道 2)
- h 本安 HART 通信
- i 连接 NMT81 (Ex ia)

i 禁止将 NMT81 的 HART 通信电缆连接至 NMS5/NMS7 的接线端子 4 和 5。这些接线端子只能连接隔爆 HART 通信电缆。

6.5 NRF590 的接线端子

NRF590 自带三组本安 HART 现场通信接线端子。

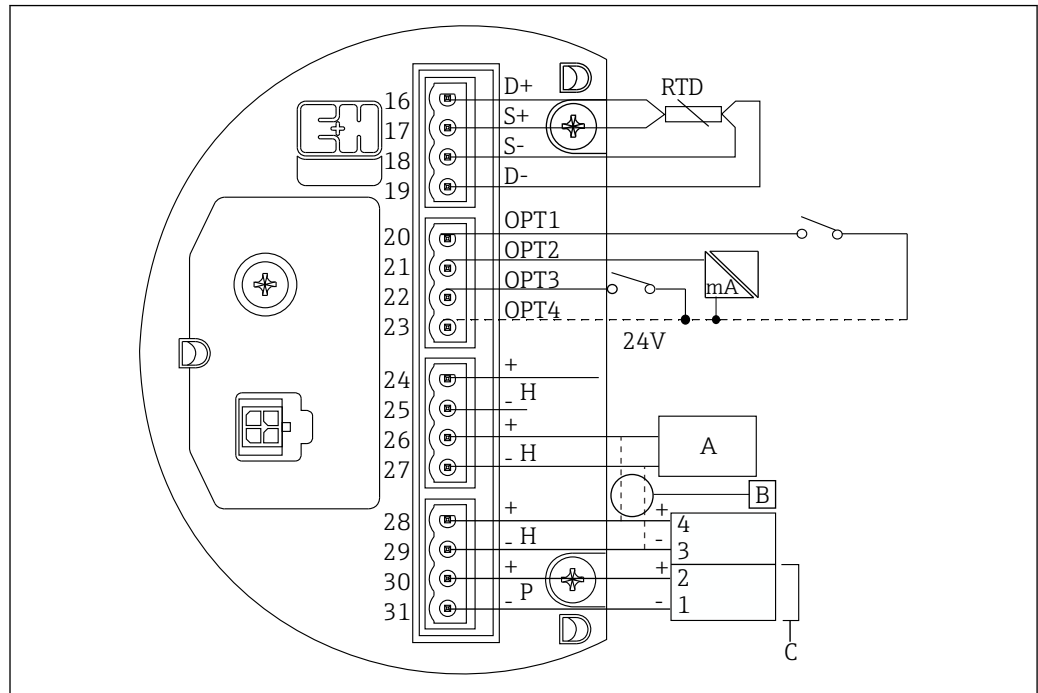


图 37 NRF590 的本安接线端子

- A HART 型传感器 (作为独立 HART 现场总线回路在内部相互连接)
- B 现场总线回路
- C 仅适用 Micropilot S 系列

i 不得使用 HART 信号线将 NMT81 连接至接线端子 30 和 31。这些接线端子专用于为 Micropilot S 系列 (FMR53x、FMR540) 提供 24 V_{DC} 本安电源。

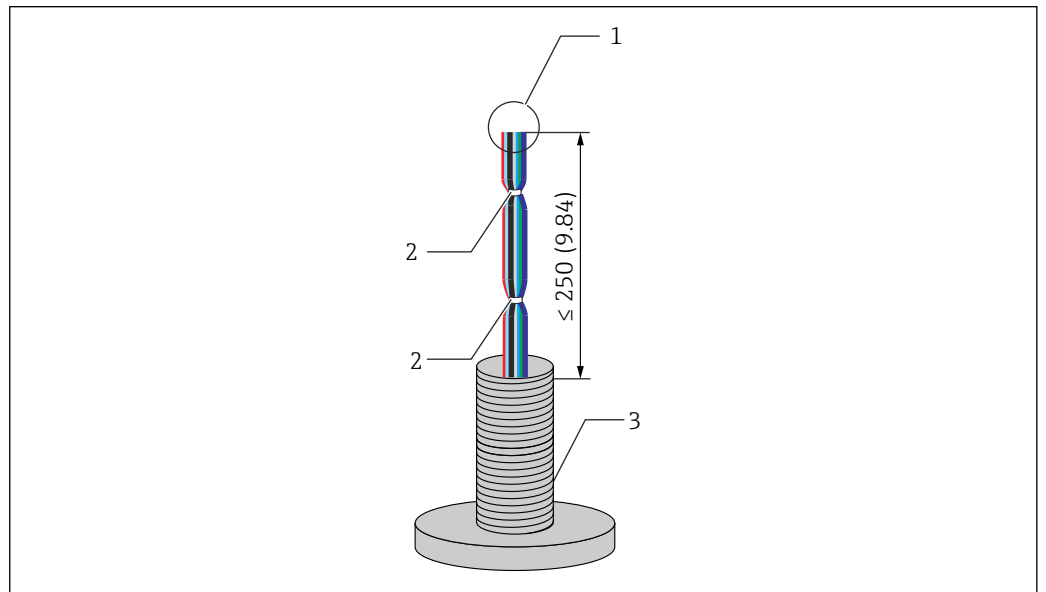
6.6 “转换器”型仪表的机械连接

机械连接准备事宜

更换现有热电阻温度转换器前，应检查以下项目。

- 元件数量
- 除平均温度元件外，是否额外配备罐底和蒸汽相温度元件
- 底部元件位置
- 元件间隔
- 各元件的电缆颜色

安装 NMT81 之前，暂时使用扎带或细绳捆扎温度探头上的所有热电阻电缆，避免在机械连接过程中损坏电缆。



A0038523

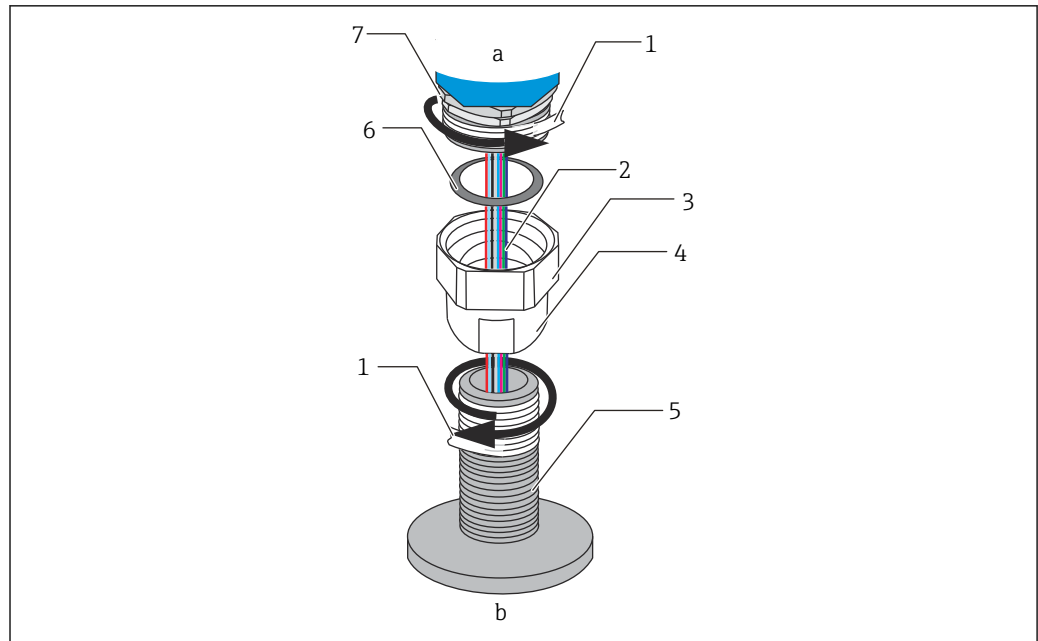
图 38 电缆处理

- 1 电缆末端
- 2 电缆扎带
- 3 温度探头

电缆处理步骤

1. 修剪电缆两端，确保各电缆等长连接 NMT81。
2. 暂时将所有电缆成束捆扎，避免在机械连接过程中损坏电缆。
3. G3/4 螺纹接头边缘与电缆末端之间至少保持 250 mm (9.84 in) 间距。

电缆处理完成。



A0038524

39 螺纹连接

- a NMT81 连接端
- b 温度探头连接端 (连接热电阻元件)
- 1 密封胶带 (用户自备)
- 2 热电阻电缆
- 3 内螺纹接头
- 4 活接头
- 5 螺纹连接 (温度探头端)
- 6 密封垫片 (填料)
- 7 M20 外螺纹连接头

i 松开 G3/4 内螺纹连接头，然后再置于温度探头上调整位置，确保螺纹拧入过程顺畅。

螺纹连接步骤

1. 在 G3/4 螺纹连接部分缠绕密封胶带。
2. 将活接头拧入 G3/4 螺纹连接部分，确保连接牢固可靠。
3. 在外螺纹连接头部分缠绕密封胶带。
4. 将填料安装在活接头中，然后安装 NMT81。
5. 用手拧紧活接头，直至止动位置。
6. 拆除盖板，确认电缆两端已预留足够连接长度。
7. 完成电缆连接并调整 NMT81 位置后，用手拧紧活接头，然后再用扳手旋转 1/8 圈，确保活接头固定到位。

螺纹连接完成。

⚠ 小心

电缆处理

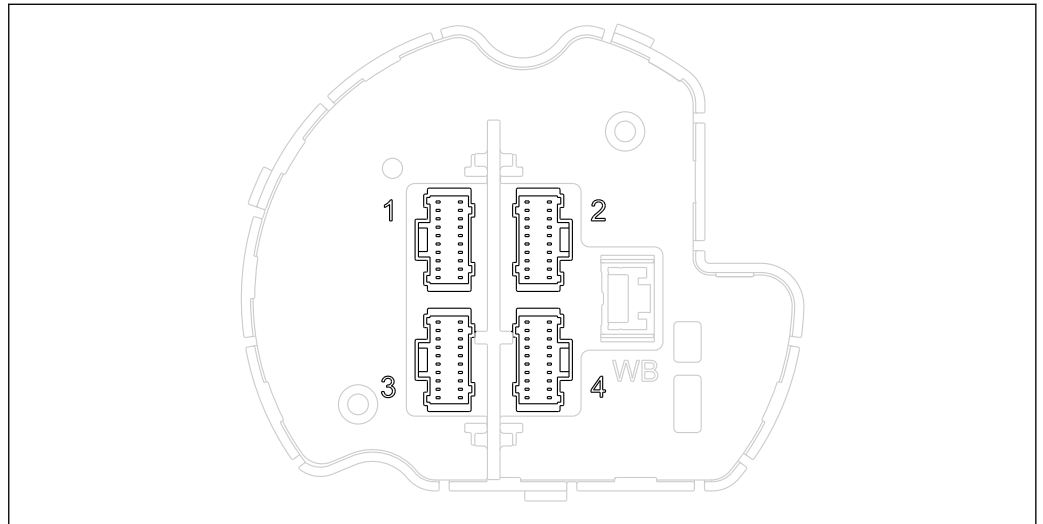
可能导致电缆内部 (非测温部分) 发生故障或损坏。
 ▶ 电缆处理过程中禁止拉扯电缆两端或过度张紧电缆。

6.7 接线

温度信号电缆连接步骤

温度信号电缆与 NMT81 输入信号电缆通过仪表自带的接线端子排相连。

温度元件按元件编号分配给四个接线端子排（参见下图）。



A0044594

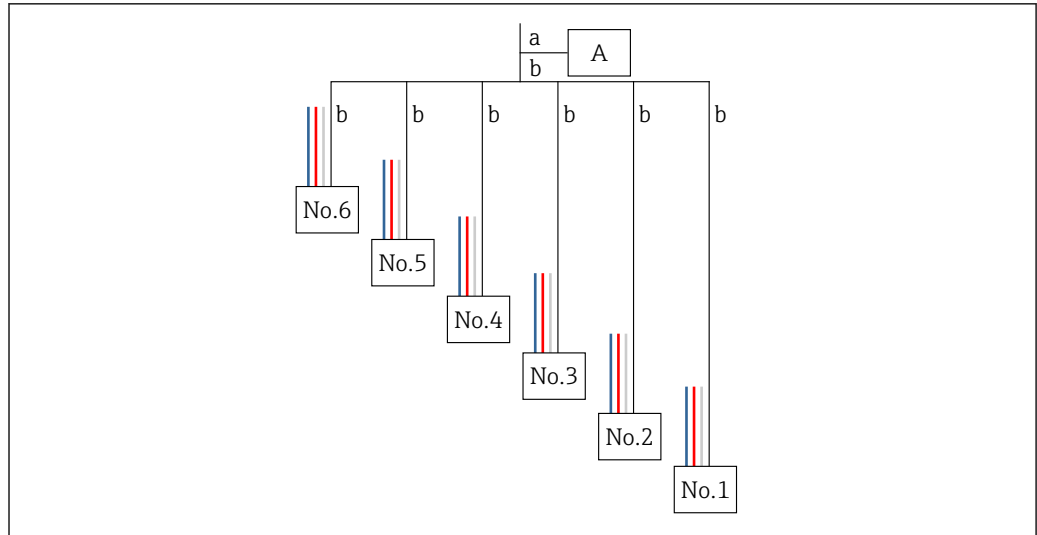
图 40 温度元件接线端子排

接线端子排的针脚分配

序号	标准元件	冗余元件
1	元件 1...6 + 公共端线芯	元件 1A、2A、3A、4A、5A、6A + 公共端线芯
2	元件 7...12 + 公共端线芯	元件 7A、8A、9A、10A、11A、12A + 公共端线芯
3	元件 13...18 + 公共端线芯	元件 1B、2B、3B、4B、5B、6B + 公共端线芯
4	元件 19...24 + 公共端线芯	元件 7B、8B、9B、10B、11B、12B + 公共端线芯

各元件带三种颜色的线芯（蓝色、红色和白色）和用于各连接头的公共端线芯（黑色）。

序号	颜色	线芯尺寸	说明
1	红色	AWG30	电源
2	蓝色	AWG30	电压信号 (+)
3	白色	AWG30	电压信号 (-)
4	黑色	AWG30	公共回线



A0044611

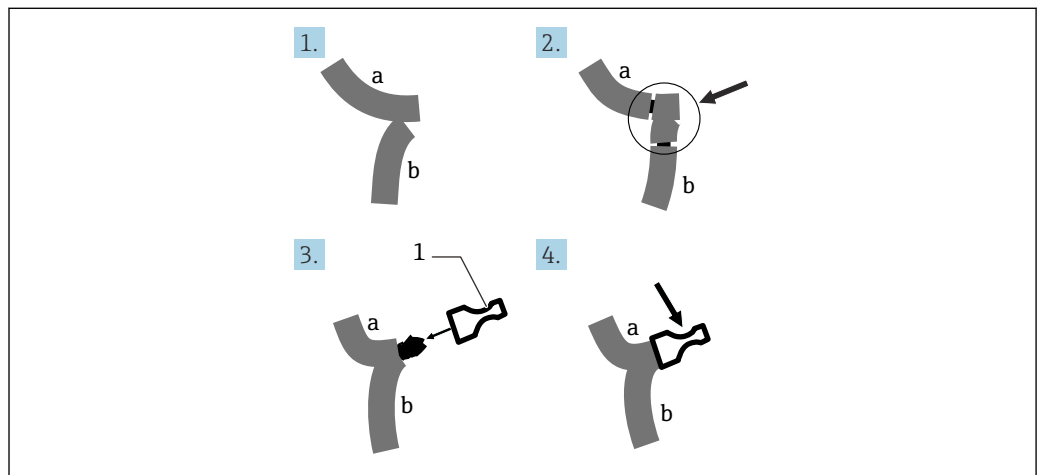
图 41 四线制结构

- A 接线端子排
- a 来自 NMT81 的线芯
- b 来自温度探头的线芯

1. 选取一对线芯（蓝色、红色、白色和黑色）。
2. 在线芯末端去除 5 mm (0.2 in) 绝缘层
3. 将两根线芯的末端拧成一股，然后插入压接端子 (1)
4. 使用压接工具、夹钳或其他接线工具压紧压接端子。

温度信号线连接完成。

i 如果温度探头有特殊处理要求，请遵照执行。



A0044595

图 42 接线

- a 来自 NMT81 的线芯
- b 来自温度探头的线芯
- 1 压接端子

i NMT81 的每个接线端子排只能连接一根公共端线芯。如果温度探头自带多根公共端线芯，应将这些线芯拧成一股插入压接端子。

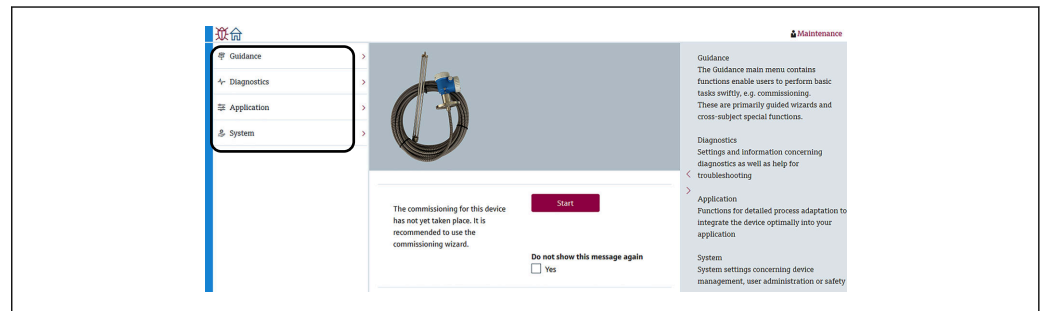
7 可操作性

7.1 操作方式概览

通过以下方式操作 NMT81:


- 电子插件上的操作按键和 DIP 开关
- 调试软件 (Endress+Hauser FieldCare/DeviceCare)
- 连接设备 (NMS8x、NMR8x、NRF8x) 的 HART 主站

7.2 操作菜单的结构和功能



A0044584

图 43 通过 FieldCare 显示的结构视图

菜单	子菜单/参数	说明
操作向导 (→ 64)	调试 (→ 61)	初始测量设置
	标定	传感器电子单元标定  出厂前进行标定设置。
	导入 / 导出 (→ 67)	<ul style="list-style-type: none"> ■ 将参数设置保存至个人计算机 ■ 从设备上读取保存的参数，并应用于设备设置。 ■ 从设备中导出参数设置。
	比对 (→ 69)	比对： <ul style="list-style-type: none"> ■ 离线数据与在线数据 ■ 离线数据与保存/恢复文件 ■ 在线数据与保存/恢复文件 ■ 两个保存/恢复文件
诊断 (→ 98)	当前诊断信息 (→ 99)	包含： <ul style="list-style-type: none"> ■ 当前诊断信息 (优先级最高的诊断事件) ■ 上一次解决的诊断信息 ■ 重启 (上一次重启时间, 可选) ■ 总运行时间 (使用寿命)
	诊断列表 (→ 94)	仅显示优先级最高的错误。
	事件日志 (→ 98)	记录在诊断和设备运行过程中发生的所有事件。
	最小值/最大值 (→ 100)	显示端子电压、电子元件温度及传感器温度的最小值和最大值。
	仿真 (→ 101)	用于仿真测量值或输出值。
	诊断设置 (→ 101)	允许进行特定诊断设置。 出厂时已为每个事件分配特定诊断响应。

菜单	子菜单/参数	说明
	传感器诊断 (→ 103)	标识: <ul style="list-style-type: none"> ■ 开路测温元件/短路测温元件 ■ 电子模块温度
应用 (→ 72)	测量值 (→ 72)	标识: 传感器的测量值 <ul style="list-style-type: none"> ■ 气相温度 ■ Liquid temperature ■ 产品温度 ■ 水温度 (如果安装有油水界面测量探头) ■ 水位 (如果安装有油水界面测量探头)
	测量单位 (→ 75)	设置温度单位和距离单位。
	传感器 (→ 76)	包含传感器调节所需的全部参数。
	HART 输出 (→ 86)	设置项目: <ul style="list-style-type: none"> ■ System polling address ■ HART 短位号 ■ 设备位号 ■ 前导码数 ■ 回路电流模式
系统 (→ 88)	设备管理 (→ 89)	包含与测量任务无关的系统整体设置, 例如测量点名称、配置计数器、设置欢迎页面、复位 (例如恢复出厂设置)
	用户管理 (→ 90)	包含所有用户管理 (基于角色和/或指定用户访问) 设置, 例如个人访问权限管理或设置。
	显示 (→ 91) (可选)	显示: <ul style="list-style-type: none"> ■ 显示值 1、2、3、4 ■ 小数位 1、2、3、4
	地理位置 (→ 91)	包含位置设置和信息, 允许设置定位方式
	信息 (→ 87)	向用户清晰显示设备及版本概览。
	软件设置 (→ 92)	显示 W&M 认证标定校验和。

7.3 通过连接设备的 HART 主站操作

可以通过 NMT81 的现场显示单元显示测量值、故障和通知信息。显示单元无操作功能。可以通过现场 HART 主站（例如 NMS8x）、分离型显示单元（例如 DKX001）进行操作。操作范围取决于仪表具体配置。如需更多帮助，请参阅仪表《操作手册》。

- 在现场 HART 主站、分离型显示单元或 FieldCare 与 NMT81 之间建立连接
- 通过现场 HART 主站、分离型显示单元和 FieldCare 进行设置
- 通过现场 HART 主站、分离型显示单元和 FieldCare 进行操作

 如果连接设备中有 NMS8x、NMR8x 或 NRF81，分离型显示单元可以连接 HART 主站，但不能直接连接 NMT81。

7.4 NMT81 的显示单元

设备配备背光液晶显示屏（可选），用于显示测量值。

NMT81 的标准视图及图标含义如下。

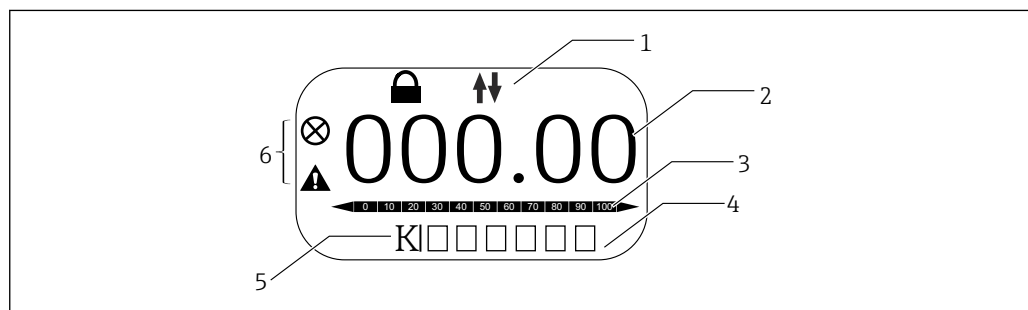



图 44 标准显示界面

- 1 状态区
- 2 测量值
- 3 输出值状态区，以百分比显示（参见“注意”）
- 4 错误代码状态区
- 5 测量单位状态区
- 6 报警状态区

 输出值状态区 (3) 以百分比显示测量值（液体温度、料液温度或水温）。需要在 PV 选择列表中选择输出值，与温度量程下限和上限参数相关。

例如，如果在 PV 选择列表中选择液体温度，当液体温度为 -40°C (-40°F) 时显示 0（量程下限），当液体温度为 70°C (158°F) 时显示 100（量程上限）。

状态图标

图标	说明
 A0042797	HART 通信 通过 HART 通信时闪烁
 A0042796	设备锁定 设备通过软件锁定
 A0042795	“报警”状态 测量中断。输出设定的报警值。生成诊断信息。 显示屏背光切换至红色。
 A0042798	“警告”状态 设备继续测量。生成诊断信息。

7.5 电子插件上的操作按键和 DIP 开关

主仪表自带多个接口和开关，用于更改设备设置。

拧下外壳盖，拆除显示单元（可选）。电子模块位于显示单元下方。

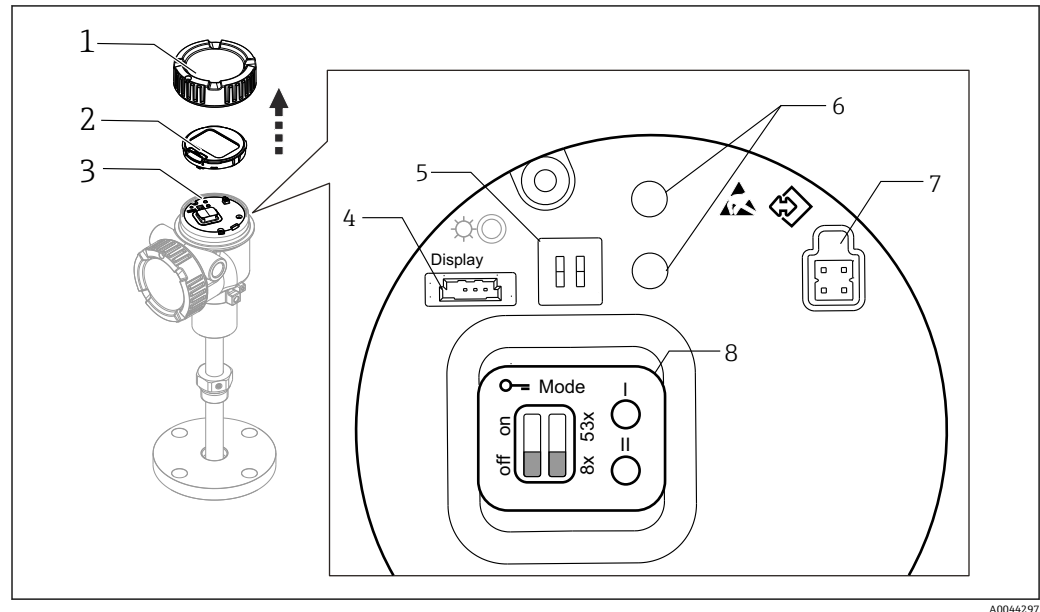


图 45 电子模块

- 1 外壳盖
- 2 显示单元（可选）
- 3 主体
- 4 显示单元接口
- 5 DIP 开关
- 6 操作按键
- 7 FieldCare 接口
- 8 接口和开关信息标签

i 信息标签（图号 8）仅显示各开关和接口的位置和功能。接口和开关对应图号 4...7。

接口和开关说明

接口或开关	说明
显示单元接口	显示单元为选配部件。
FieldCare 接口	CDI 端口，通过 CommuboxFXA291 连接 FieldCare i 连接 HART 通信线时可使用 FXA195。
DIP 开关（左）：写保护开关	可以通过硬件开关锁定参数写访问。
DIP 开关（右）：NMT53x 兼容模式	ON: NMT53x 兼容模式 OFF: NMT81 模式 默认设置: OFF i 详细信息参见 → 71
操作按键	<ul style="list-style-type: none"> ■ 用于恢复出厂设置 ■ 用于设置单位（毫米、英寸、摄氏度、华氏度） ■ 用于增大或减小液位值

7.5.1 硬件锁定或解锁

可以通过电子插件上的 DIP 开关（左）锁定参数写入访问。

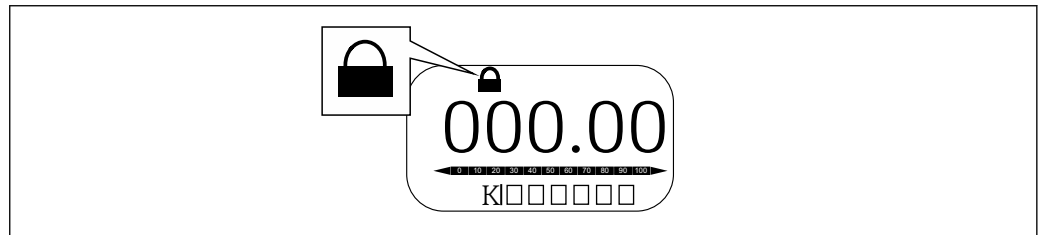
在这种锁定状态下，所有参数均为只读，现场显示单元上出现锁定图标④。

i 通过 DIP 开关锁定操作时，仅可通过 DIP 开关再次解锁操作。

1. 拧下外壳盖。
2. 将写保护开关（左）拨至所需位置。
↳ ON: 操作菜单锁定; OFF: 操作菜单解锁。
3. 将显示单元放回接线腔中，拧紧外壳盖。

写保护开/关操作完成。

标识锁定状态



A0044295

④ 46 显示界面标题栏中的写保护图标

使用锁定开关进行写保护标识如下：

- **锁定状态 = 硬件锁定**
- ④显示在显示界面标题栏中。

7.5.2 恢复出厂设置按键

同时按下两个操作按键并保持 12 秒。所有设置均恢复出厂默认值。

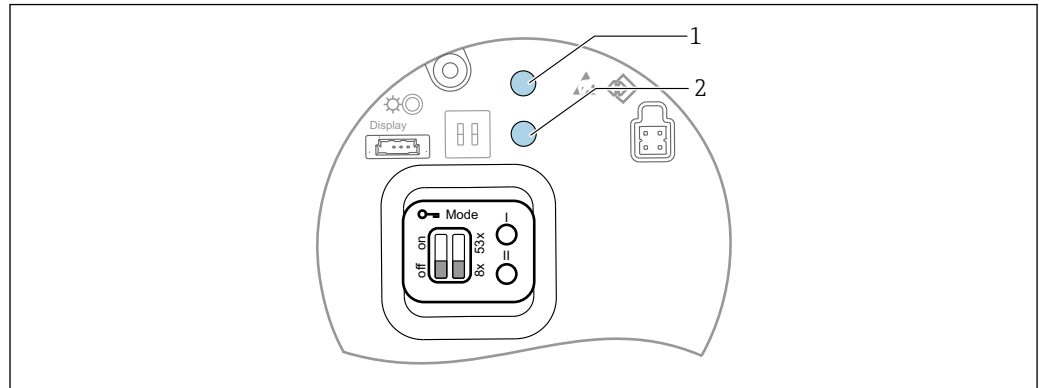


图 47 恢复出厂设置

- 1 按键 I
- 2 按键 II

7.5.3 单位设置 (毫米 (mm) 和摄氏度 (°C))

必须将显示单元连接至设备。执行下列操作后，所有显示值自动设置为毫米 (mm) 单位。

将液位值 (a) 设置为毫米 (mm) 单位的步骤

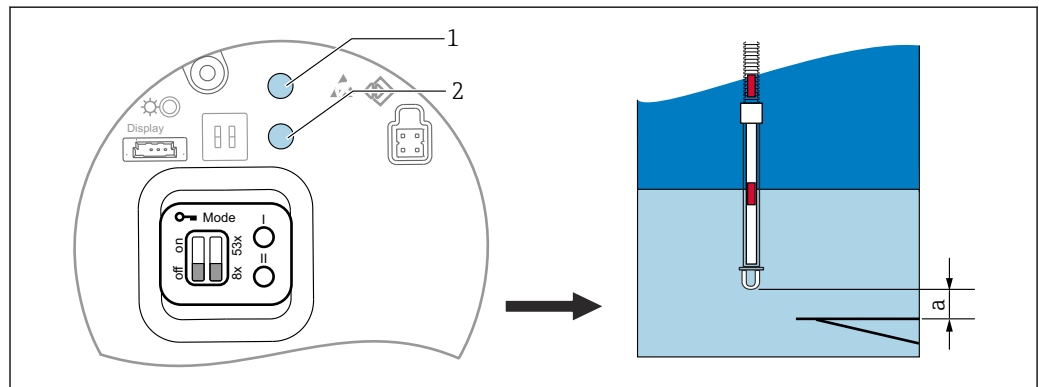


图 48 液位设置

- a 缆绳末端到零点的距离
- 1 按键 I
- 2 按键 II

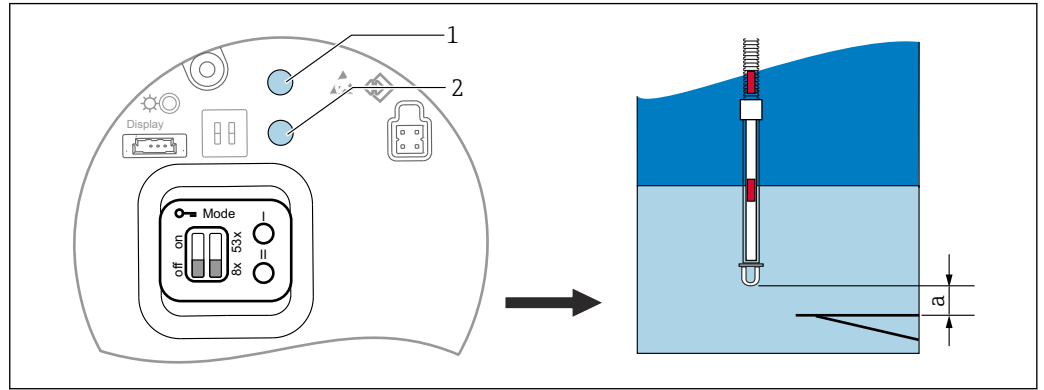
1. 按下按键 I (1) 并保持 3 秒。
 - ↳ 显示单元上的所有数位闪烁。
显示毫米 (mm) 单位。
2. 按下按键 I, 增大液位值; 按下按键 II (2), 减小液位值。
 - ↳ 数值增大 1 mm 时, 液面高度即反向移动。
3. 按下按键并至少保持 2 秒。
 - ↳ 启动自动增减模式。
4. 按住按键, 直至显示所需值。
5. 同时按下按键 I 和按键 II 并至少保持 3 秒, 完成调整。
 - ↳ 如果超过 30 秒无操作, 调整模式将自动结束, 并保存实际值。

设置步骤完成。

7.5.4 单位设置 (英寸 (in) 和华氏度 (°F))

必须将显示单元连接至设备。执行以下操作后，所有显示值自动设置为英寸 (in) 单位。

将液位值 (a) 设置为英寸 (in) 和华氏度 (°F) 单位的步骤



49 液位设置


a 缆绳末端到零点的距离

- 1 按键 I
2 按键 II

1. 按下按键 II (2) 并保持 3 秒。
 - ↳ 显示单元上的所有数位闪烁。
显示英寸 (in) 单位。
2. 按下按键 I, 增大液位值; 按下按键 II (2), 减小液位值。
 - ↳ 数值增大 0.05 in 时, 液面高度即反向移动。
3. 按下按键并至少保持 2 秒。
 - ↳ 启动自动增减模式。
4. 按住按键, 直至显示所需值。
5. 同时按下按键 I 和按键 II 并至少保持 3 秒, 完成调整。
 - ↳ 如果超过 30 秒无操作, 调整模式将自动结束, 并保存实际值。

设置步骤完成。

7.6 使用 NMS5/NMS7/NRF590 设置 NMT81

 将 NMT81 连接至 NMS5/NMS7/NRF590 之前，确保兼容模式已开启。这样可以保证 HART 主站正常识别设备。NMT81 在兼容模式下功能受限。

- NRF590: 将回路供电的现场 HART 通信电缆从 NRF590 (接线腔本安端) 连接至 NMT81。NRF590 能够将 NMT81 识别为特定的 Endress+Hauser 现场 HART 设备。
- NMS5/NMS7: NMS5 和 NMS7 的 HART 主站能够将 NMT81 识别为 HART 设备。通过现场 HART 电缆将 NMS5/NMS7 (接线端子 24、25) 连接至 NMT81。

7.6.1 NRF590 的 HART 扫描功能

NMT81 和 NRF590 之间的接线完成后，NRF590 启动时将自动扫描所有 HART 设备，但并非所有型号的 NRF590 都能完全兼容识别 NMT81。NRF590 软件和硬件版本兼容性的详细信息咨询 Endress+Hauser 当地销售中心。

7.6.2 NMS5/NMS7/NRF590 可以显示的参数


设备上可以显示的 NMT81 参数设置取决于配套软硬件版本号。如需进一步帮助，请咨询 Endress+Hauser 当地销售中心。

7.7 使用 NMS8x/NMR8x/NRF81 设置 NMT81

NMS8x、NMR8x 和 NRF81 的 HART 主站能够将 NMT81 识别为 HART 设备。通过现场 HART 电缆将 NMR8x、NRF81 和 NMS8x (接线端子 E1 和 E2) 连接至 NMT81。

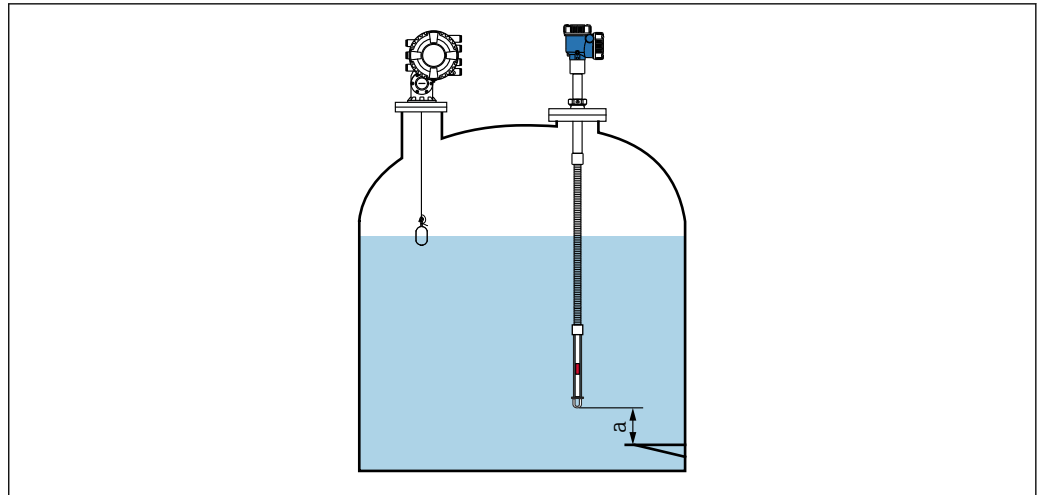
7.7.1 准备设置 NMS8x/NMR8x/NRF81

设置步骤

 本步骤仅适用于 FW 1.05 及更高版本的 DTM 文件。

1. Expert → Input/output → HART devices → HART Device(s) → NMT device config
2. 对于 Configure Device?, 选择是
3. 输入油水界面测量探头末端至罐体最低液位 (0 mm) 点 (基准板) 的距离。

设置步骤完成。



A0045014

图 50 底部温度元件的位置

a 油水界面测量探头末端至罐体最低液位（0 mm）点（基准板）的距离

i 上图中“a”的位置取决于用户实际需求；如需要，可以进行调整。

Liquid temperature

项目	详细信息
菜单路径	Operation → Temperature → Liquid temperature
说明	显示被测液体的平均或单点温度。
附加信息	读访问：操作员
	写访问：-

i 如需通过 NMT81 查询 Liquid temperature 信息：

菜单路径：Setup → Advanced setup → 应用 → Tank configuration → Temperature → Liquid temp source

将源设备设置为 HART 设备（NMT81）。


NMT element values

项目	详细信息
菜单路径	Operation → Temperature → NMT element values → Element temperature
说明	显示 NMT 元件温度。
附加信息	读访问：操作员
	写访问：-


Level source


项目	详细信息
菜单路径	Setup → Advanced setup → 应用 → Tank configuration → Level → Level source
说明	设置液位值来源。
选项	No input value
	HART device 1 ... 15 level
	Level SR（参见“注意”）

项目	详细信息
	Level (参见“注意”)
	Displacer position (参见“注意”)
	AIO B1-3 value (参见“注意”)
	AIO C1-3 value (参见“注意”)
	AIP B4-8 value (参见“注意”)
	AIP C4-8 value (参见“注意”)
出厂设置	取决于设备型号
附加信息	读访问: 操作员
	写访问: 维护

 显示内容取决于订购选项或设备设置

Water level source

项目	详细信息
菜单路径	 Setup → Advanced setup → 应用 → Tank configuration → Level → Water level source
说明	设置油水界面高度值的来源。
选项	Manual value
	HART device 1 ... 15 level
	AIO B1-3 value
	AIO C1-3 value
	AIP B4-8 value
	AIP C4-8 value
出厂设置	设置取决于设备型号。
附加信息	读访问: 操作员
	写访问: 维护

 显示内容取决于订购选项和设备设置。

7.7.2 通过 NMS8x/NMR8x/NRF81 设置 NMT81



下文介绍了 NMT81 相关参数的设置。NMS8x、NMR8x 和 NRF81 的详细操作说明参见配套《操作手册》。

  通过显示单元上的主菜单可以查询以下参数：Expert → Input/output → HART devices → HART Device(s) → NMT device config [菜单名]。



参数设置

NMT device config
Configure Device?
Total no. element
Bottom point
NMT8NoElementInPhase
Water bottom level offset
Update water level
Element setup
Select element
Zero adjust
Element temperature @instance
Element position @instance



Configure Device?

项目	详细信息
菜单路径	  Expert → Input/output → HART devices → HART Device(s) → NMT device config → Configure Device?
说明	设置 NMT 设备。
选项	Yes (允许更改设置。) No (不更改设置。设置完成后, 选项恢复为“No”。)
出厂设置	No
附加信息	读访问: 操作员 写访问: 维护



Total no. element

项目	详细信息
菜单路径	  Expert → Input/output → HART devices → HART Device(s) → NMT device config → Total no. element
说明	显示可设置的元件总数。
附加信息	读访问: 操作员 写访问: -



Bottom point

项目	详细信息
菜单路径	  Expert → Input/output → HART devices → HART Device(s) → NMT device config → Bottom point
说明	显示底部温度元件。
输入单位	数值 (mm)
出厂设置	-
附加信息	读访问: 操作员
	写访问: 维护



NMT8NoElementInPhase

项目	详细信息
菜单路径	  Expert → Input/output → HART devices → HART Device(s) → NMT device config → NMT8NoElementInPhase
说明	进行报警设置, 用于检测蒸汽相、料液相或水相是否存在元件缺失的情况。
出厂设置	Logbook entry only
附加信息	读访问: 操作员
	写访问: 维护



Water bottom level offset

项目	详细信息
菜单路径	  Expert → Input/output → HART devices → HART Device(s) → NMT device config → Water bottom level offset
说明	输入偏置量, 校正油水界面测量探头的输出值。
出厂设置	0
附加信息	读访问: 操作员
	写访问: 维护



Update water level

项目	详细信息
菜单路径	  Expert → Input/output → HART devices → HART Device(s) → NMT device config → Update water level
说明	确定是否将通过 NMS8 测得的水位值传输至 NMT81。 <ul style="list-style-type: none"> ▪ Enable ▪ Disable (安装有油水界面测量探头时)
出厂设置	Disable
附加信息	读访问: 操作员
	写访问: 维护



Select element

项目	详细信息
菜单路径	  Expert → Input/output → HART devices → HART Device(s) → NMT device config → Element setup → Select element
说明	手动选择需要设置的元件。
输入单位	1-24
出厂设置	1
附加信息	读访问: 操作员
	写访问: 维护



Zero adjust

项目	详细信息
菜单路径	  Expert → Input/output → HART devices → HART Device(s) → NMT device config → Element setup → Zero adjust
说明	调整选定元件的偏置量。
输入单位	数值
出厂设置	0 (无)
附加信息	读访问: 操作员
	写访问: 服务

Element temperature 1 ... 24

项目	详细信息
菜单路径	  Expert → Input/output → HART devices → HART Device(s) → NMT device config → Element setup → Element temperature 1 ... 24
说明	显示元件温度。
附加信息	读访问: 操作员
	写访问: -

测温元件 1 ... 24 位置

项目	详细信息
菜单路径	  Expert → Input/output → HART devices → HART Device(s) → NMT device config → Element setup → 测温元件 1 ... 24 位置
说明	调整元件位置。
输入单位	数值
出厂设置	-
附加信息	读访问: 操作员
	写访问: 服务

7.8 通过调试软件访问操作菜单

可以通过以下方式访问操作菜单：

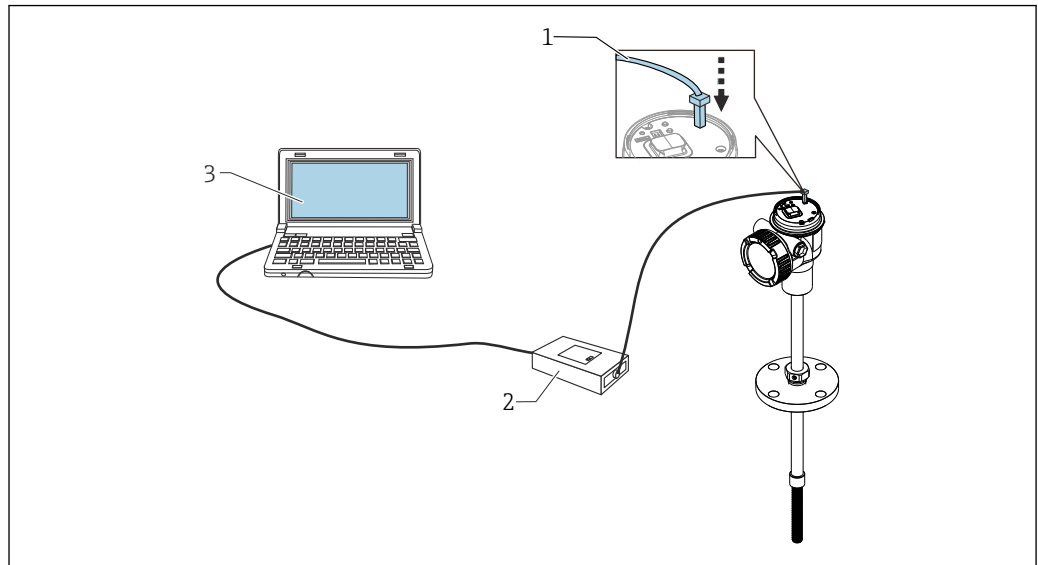


图 51 通过服务接口操作

- 1 服务接口 (CDI = Endress+Hauser 通用数据接口)
- 2 Commubox FXA291、FXA195 (HART 型)
- 3 计算机, 安装有“FieldCare”调试软件和“CDI 通信接口 FXA291”或 FXA195 (HART 型) COM DTM

i “Save/Restore”功能

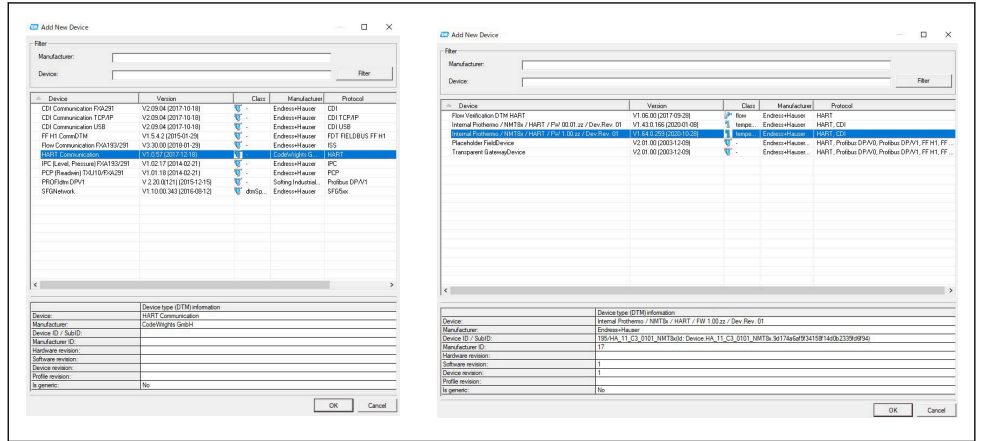
将设备设置保存至计算机后, 使用 Save/Restore 功能将数据保存至计算机 (菜单路径: 操作向导 → 导入 / 导出 → Save / Restore, 在 FieldCare 中设置 → 图 67)。
必须通过下列设置重启设备:

系统 → 设备管理 → 复位设备 → Restart device

这样可以确保设备在恢复完成后正常工作。

7.8.1 连接 FieldCare 和设备

1. 确保已安装 Prothermo NMT8x DTM，并根据需要更新 DTM 目录。
 - ↳ 可以立即或在日后随时更改或更新数据名称。通过 FieldCare 查找相似名称。
2. 在 FieldCare 中新建项目。
- 3.

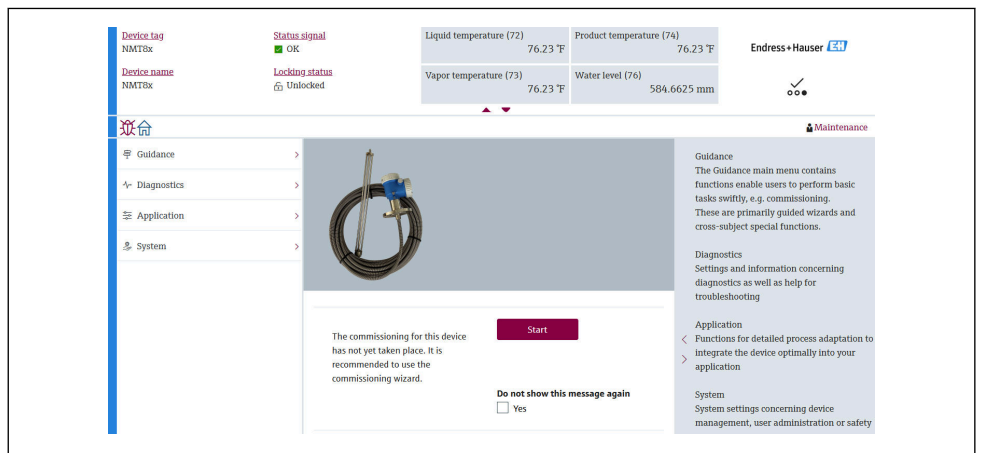


A0044581

添加新设备：实现 Prothermo NMT8x 的 HART 通信和 CDI 通信。

↳ 如果 CDI 连接可用，建议进行安装，因为连接速度更快，DTM 操作更流畅。

4.



A0044583

图 52 通过 FieldCare 显示的结构视图

选择 Prothermo NMT8x，在 FieldCare 中双击打开 DTM 数据。

↳ 设备设置完成，显示初始界面。

“Save/Restore”功能

将设备设置保存至计算机后，使用 Save/Restore 功能将数据保存至计算机（菜单路径：操作向导 → 导入 / 导出 → Save / Restore，在 FieldCare 中设置）→ 图 67。

8 系统集成

8.1 设备描述文件 (DTM) 概述

通过 HART 集成仪表至 FieldCare, 需要符合以下规范的设备描述文件 (DTM) :


制造商 ID	0x11
设备类型 (NMT81)	0xC3
HART 协议	7.0
DD 文件	详细信息和文件请登陆以下网址查询: www.endress.com

8.2 HART 通信传输的测量变量

出厂时, 设备参数的测量值分配如下:

设备参数	测量值
PV 值 ¹⁾	Liquid temperature
	产品温度
	水温度
SV 值	气相温度
TV 值	水位
QV 值	Liquid temperature
	产品温度
	气相温度
	水温度
	水位
	储罐液位
	Element temperature
	测温元件电阻值
	电子模块温度
	测试电阻
	端子电压
	电流测量值
	量程百分比
回路电流	

1) PV 值始终分配给电流输出。

 可在下列子菜单中更改设备参数的测量值分配:

应用 → HART 输出 → HART 输出

9 调试

9.1 温度测量相关术语

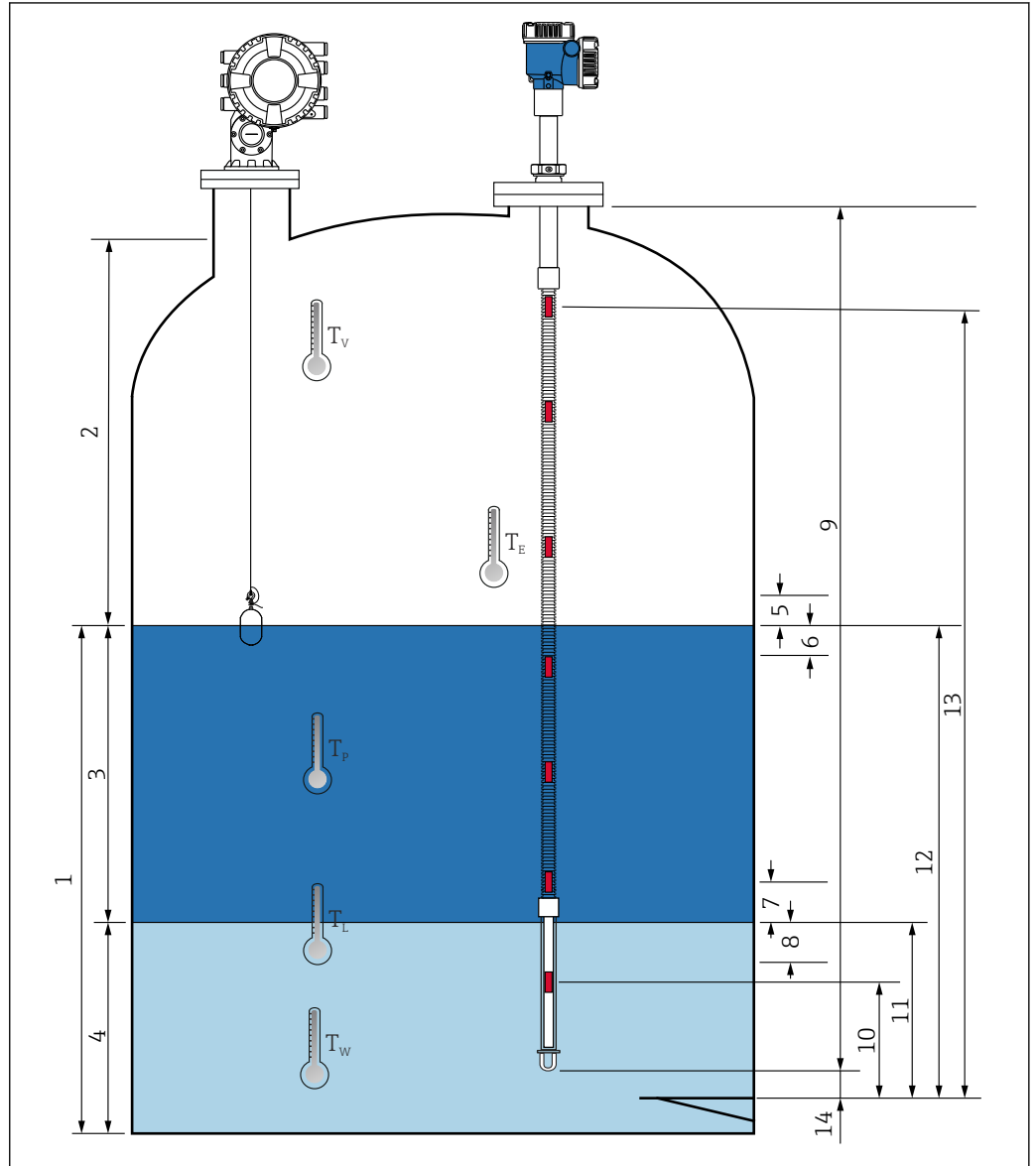



图 53 与 NMT81 安装相关的术语

- 1 Liquid temperature
- 2 气相温度
- 3 产品温度
- 4 水温度
- 5 罐体液面以上最小高度 (未被覆盖)
- 6 罐体液面以下最小深度 (已被覆盖)
- 7 水面以上最小高度 (未被覆盖)
- 8 水面以下最小深度 (已被覆盖)
- 9 探头长度
- 10 元件 1 位置
- 11 水位
- 12 储罐液位
- 13 元件“n”位置
- 14 缆绳末端到零点的距离

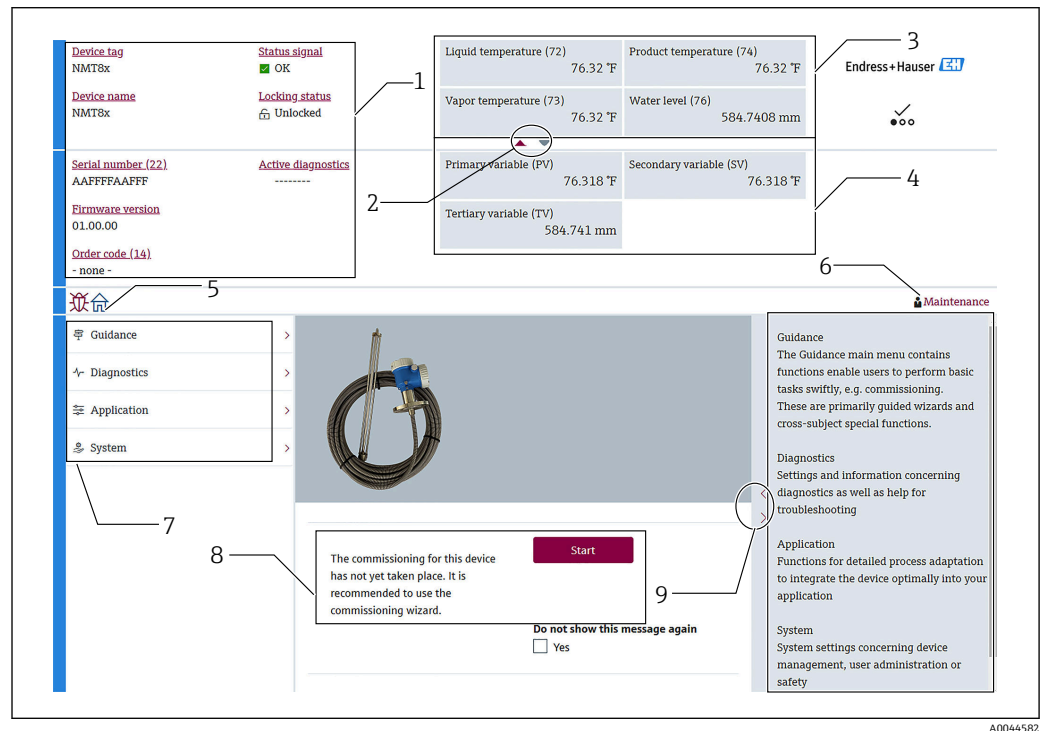
9.2 初始设置

取决于 NMT81 仪表配置，不一定需要进行下文规定的初始设置。

 NMT81 不提供显示语言和实时时钟设置功能。NMT81 仅提供英语作为显示语言。

9.3 初始界面

本节简要介绍了初始界面各项目的类别及其内容和操作。详细信息参见后续章节。



A0044582

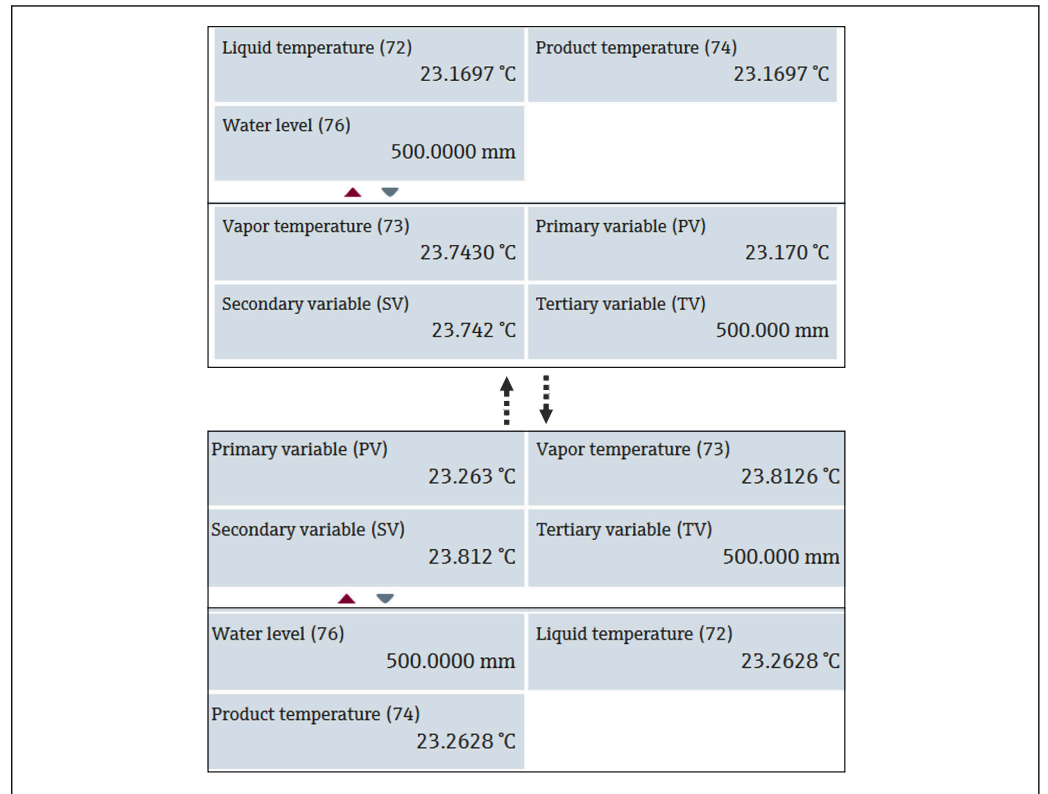
 54 FieldCare 中的初始界面

- 1 设备状态视图区
- 2 上部及下部视图区展开按钮
- 3 上部视图区
- 4 下部视图区
- 5 主页按钮
- 6 模式视图
- 7 操作菜单列表
- 8 设置输入区
- 9 详细信息视图区展开按钮

9.3.1 上部及下部视图区

通过拖曳上方显示区中的所需对象，可以调整上部视图区 (3) 和下部视图区 (4) 中各项目的布局。

对于 (PV) 和 (QV) 类别，可以在调试步骤的输出设置界面中选择上部或下部视图区中的显示项目。对于 (QV) 类别，可以选择项目，但不显示在上部或下部视图区中。上部及下部视图区设置的详细说明参见后续小节“调试”。



A0044586

图 55 上部及下部视图区

9.4 操作向导

操作向导中包含三项：调试、标定和导入 / 导出；本章节仅介绍调试和导入 / 导出。由于《操作手册》中未列举标定步骤，我们建议由 E+H 服务工程师执行标定操作。

9.4.1 调试

调试指对仪表进行初始测量设置。首次打开 DTM 文件时，必须调试 NMT81。

调试过程

1. 菜单路径：操作向导 → 调试 → Start

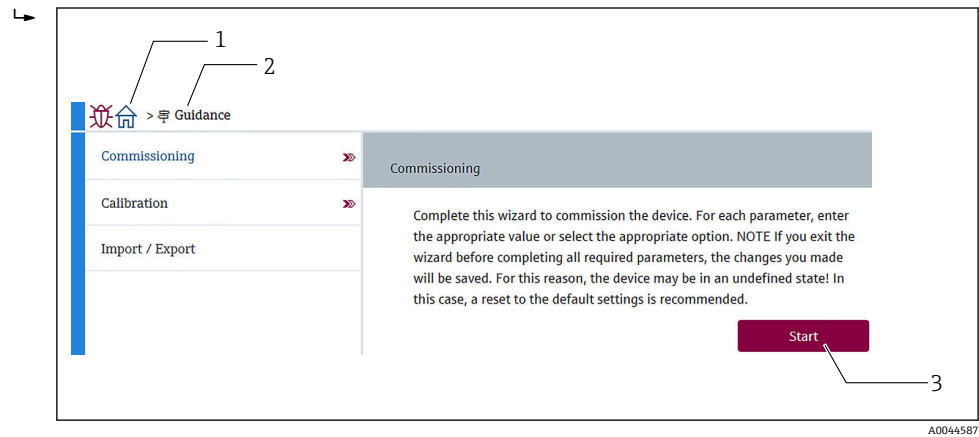


图 56 调试子菜单初始界面

- 1 主页按钮
- 2 操作菜单：操作向导
- 3 开始按钮

2. 确认设备位号、设备名称和序列号正确无误，然后选择“Next”。

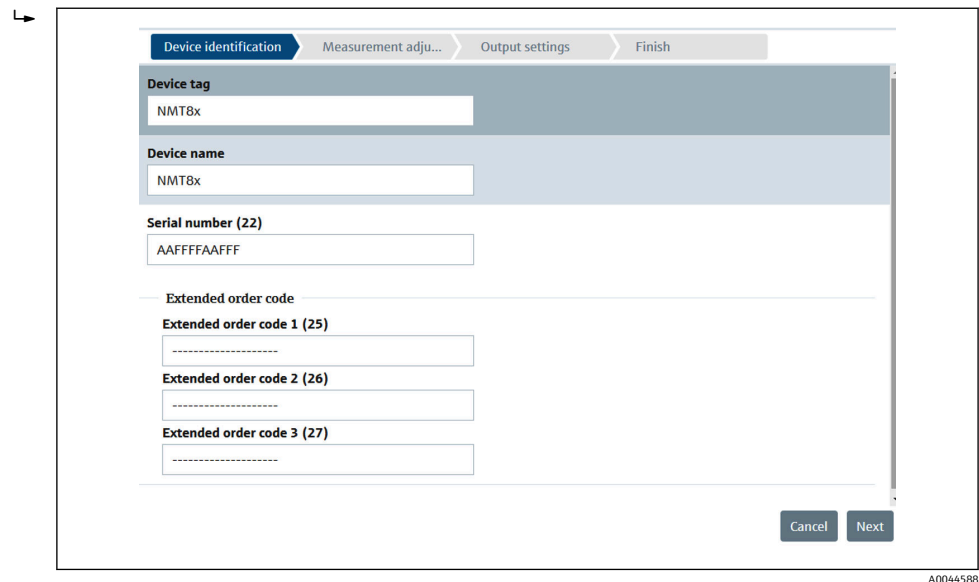


图 57 设备标识界面

3. 确认 HART 短位号、HART 日期代码、HART 描述符正确无误，然后选择“Next”。

A0044589

图 58 设备标识界面 2

4. 选择温度测量单位 (°C、°F、K) 以及距离测量单位 (mm、cm、m、in、ft)。

A0044590

图 59 测量调整界面

如果在专家设置栏中勾选“**Yes**”，进入下一步；否则跳过下一步。

5. 设置下列五个参数。各参数的详细信息参见→ 76

The screenshot shows a software interface for 'Measurement adjustment'. At the top, there are four tabs: 'Device identification', 'Measurement adju...', 'Output settings', and 'Finish'. The 'Measurement adju...' tab is active. Below the tabs, there are five input fields with the following labels and values:

- Distance tank level uncovered (66): 100.0000 mm
- Distance tank level covered (67): 100.0000 mm
- Distance water level uncovered (68): 100.0000 mm
- Distance water level covered (69): 100.0000 mm
- Hysteresis width (70): 10.0000 mm

At the bottom right, there are three buttons: 'Cancel', 'Previous', and 'Next'.

A0045249

图 60 测量调整界面 2

6. 选择“Next”。
7. 设置下列参数。

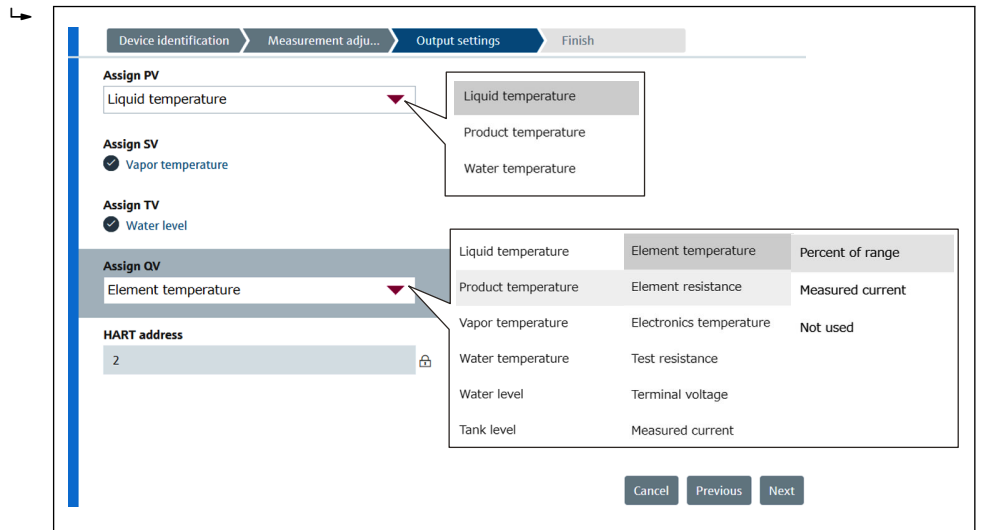
The screenshot shows the same 'Measurement adjustment' interface. The 'Element weighting' section is expanded, showing two radio buttons: 'Disable' (unselected) and 'Enable' (selected). Below this, there are six input fields for 'Element 1 weighting' through 'Element 6 weighting', all containing the value '1.00'. The 'Element 6 weighting' label is partially cut off at the bottom.

At the bottom right, there are three buttons: 'Cancel', 'Previous', and 'Next'.

A0045256

8. 选择“Next”。

9. 在分配 PV 和分配 QV 中选择相应项目，然后选择“Next”。

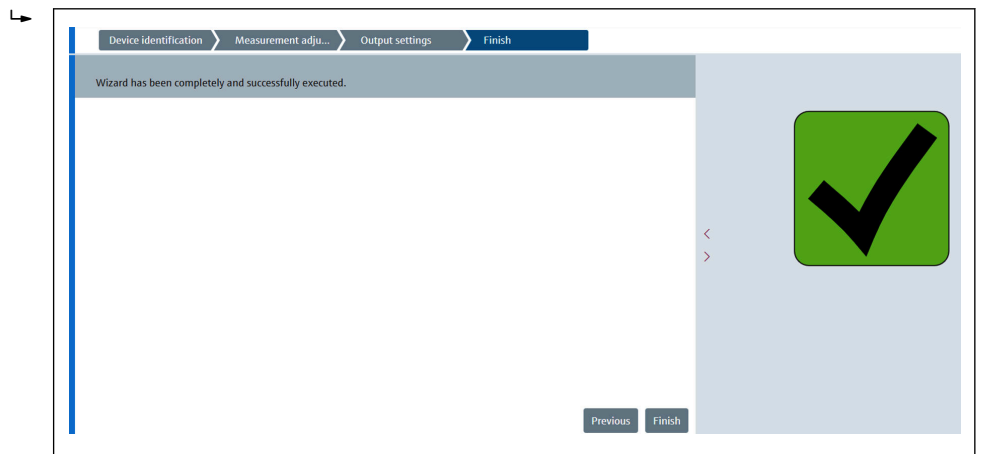


A0044591

图 61 输出设置界面

初始界面的上部或下部视图区中将显示此界面中选择的项目（详细信息参见 → 图 63）

10. 选择“Finish”完成调试。



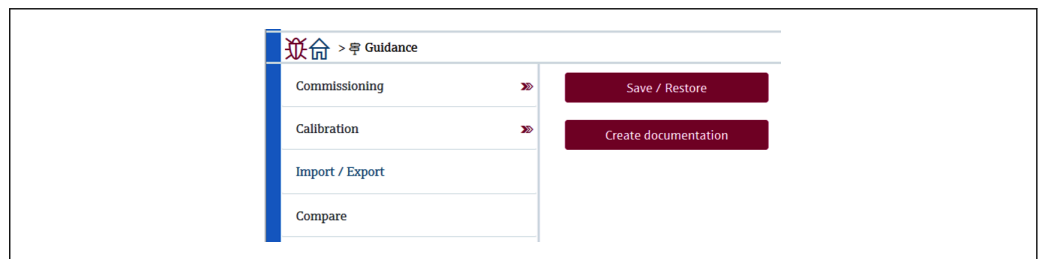
A0044592

图 62 调试完成界面

调试步骤完成。

9.4.2 导入 / 导出

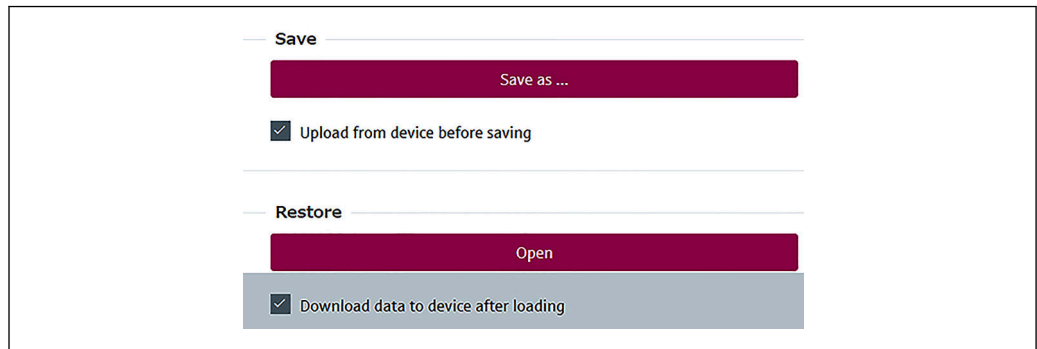
导入 / 导出子菜单中需要设置或确认三项，如下所示。



A0044594

图 63 导入 / 导出子菜单界面

Save / Restore



A0044921

图 64 Save / Restore 界面

保存：将信息从 NMT81 发送至个人计算机。

关于设备测量的可写参数信息只能保存在个人计算机上。

保存步骤

1. 按下“Save / Restore”。
2. 保存前应检查来自设备的上传数据，确保与设备中保存的数据一致。
3. 按下“Save as”。
4. 设置保存目标路径。
5. 输入文件名。
6. 按下“Save”。
 - ↳ 创建.deh 格式文件。

保存步骤完成。

恢复：将保存在个人计算机上的信息重新发送至 NMT81。

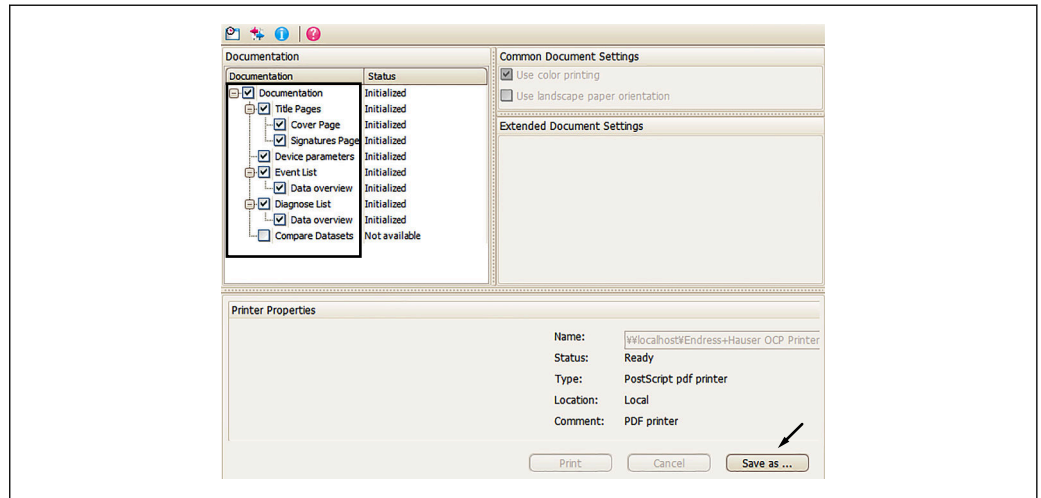
恢复步骤

1. 按下“Save / Restore”。
2. 勾选“Download data to device after loading”。
 - ↳ 如果恢复数据时不勾选此项目，仅限在 FieldCare 中更新数据，而不会将数据发送至主设备。
此类数据恢复操作作用于离线模式。
3. 按下“Open”。
4. 选择所需文件。
 - ↳ 恢复开始。

恢复步骤完成。

文档创建

以下界面的列表中列举了所有参数，并显示在 PDF 文件中。



A0044925

图 65 文档创建界面

文档创建步骤

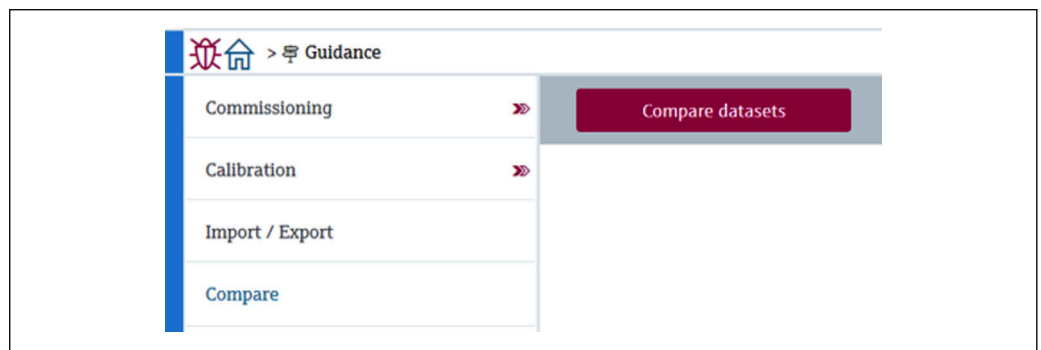
1. 按下“Create documentation”。
2. 在“Documentation”窗口中检查所需项目。
 - ↳ 默认情况下选中全部项目。
3. 按下“Save as”。
4. 设置保存目标路径。
5. 输入文件名。
6. 按下“Save”。
 - ↳ 创建 PDF 格式文件。

文档创建步骤完成。

9.4.3 比对

比对子菜单中需要设置或确认四个项目，如下所示。

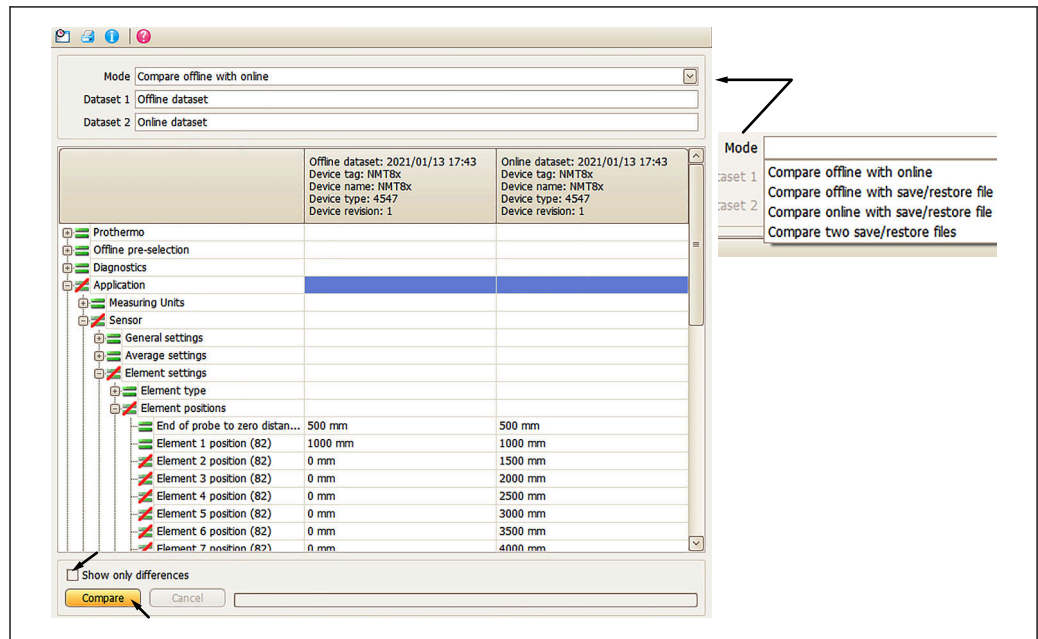
比对数据集比较功能支持下列比较模式。



A0050336

图 66 比对子菜单界面

- 比较离线数据与在线数据
- 比较离线数据与保存/恢复文件
- 比较在线数据与保存/恢复文件
- 比较两个保存/恢复文件



A0045013

图 67 数据集比较界面

数据集比较步骤

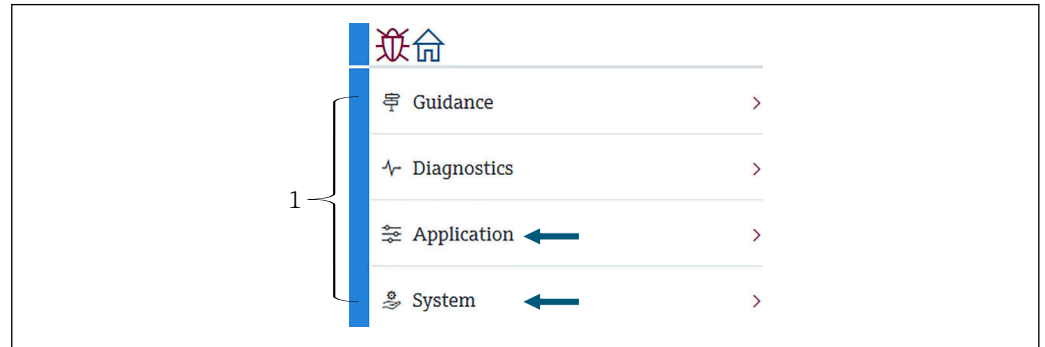
1. 按下“Compare datasets”。
2. 从上图所示的列表中选择比较模式。
3. 如需要，选择“Show only differences”。
4. 按下比对。
 - ↳ 开始比较分析，结果显示在带红色对角线的窗口中。

数据集比较步骤完成。

10 操作

本章仅介绍 Application 和 System 菜单的操作步骤。各项操作的具体说明基于 FieldCare 的操作步骤。

- 操作向导 (调试)
- 诊断



A0044823

图 68 FieldCare 初始界面

1 操作菜单列表

10.1 NMT53x 和 NMT81 兼容模式

取决于测量条件，NMT81 显示不同的 HART 设备代码。NMT81 可以切换至 NMT53x 兼容模式，作为 NMT53x 运行，但仅限于提供基本功能。选择 NMT53x 模式时，可以通过 DIP 开关切换至 NMT81 模式，从而将 FieldCare 连接至设备。→ 图 48

NMT81 切换至兼容模式并重置后，以下表列举的模式重新启动。

DIP 开关状态	传感器类型	模式	HART 设备类型
关闭	仅温度测量 温度测量 + 油水界面测量	NMT81	0x11C3
开启	仅温度测量	NMT53x	0x11B8
	温度测量+油水界面测量		0x11BA

- 选择 NMT53x 模式时，设备无法连接至 NMT81 或 NMT53x 的 FieldCare。
- NMT53x 兼容模式仅支持有限的功能和参数，如需更多帮助请咨询 Endress+Hauser 当地销售中心。

10.2 应用

应用菜单用于设置主要参数，其中需要设置或确认四个项目。本节自上而下依次介绍各项的设置步骤。参数的详细说明参见《仪表功能描述》。

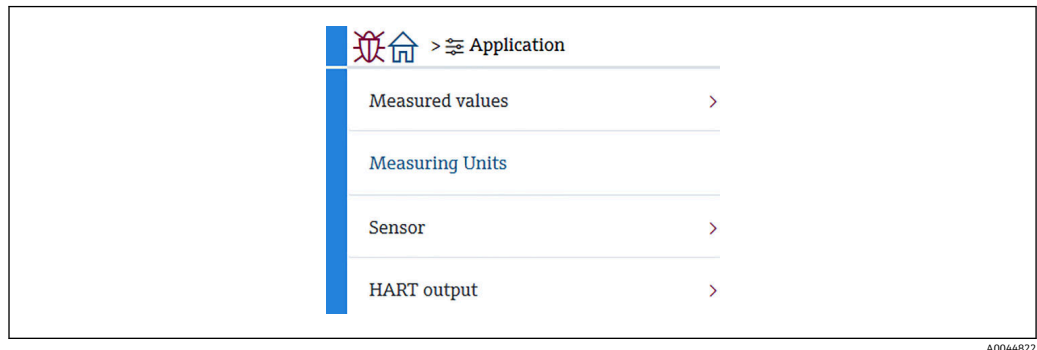


图 69 应用初始界面

10.2.1 测量值

测量值界面中需要确认五个项目。

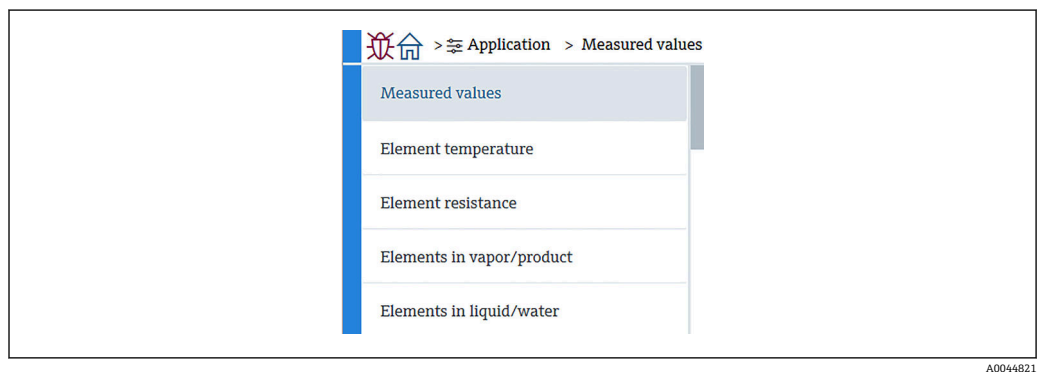
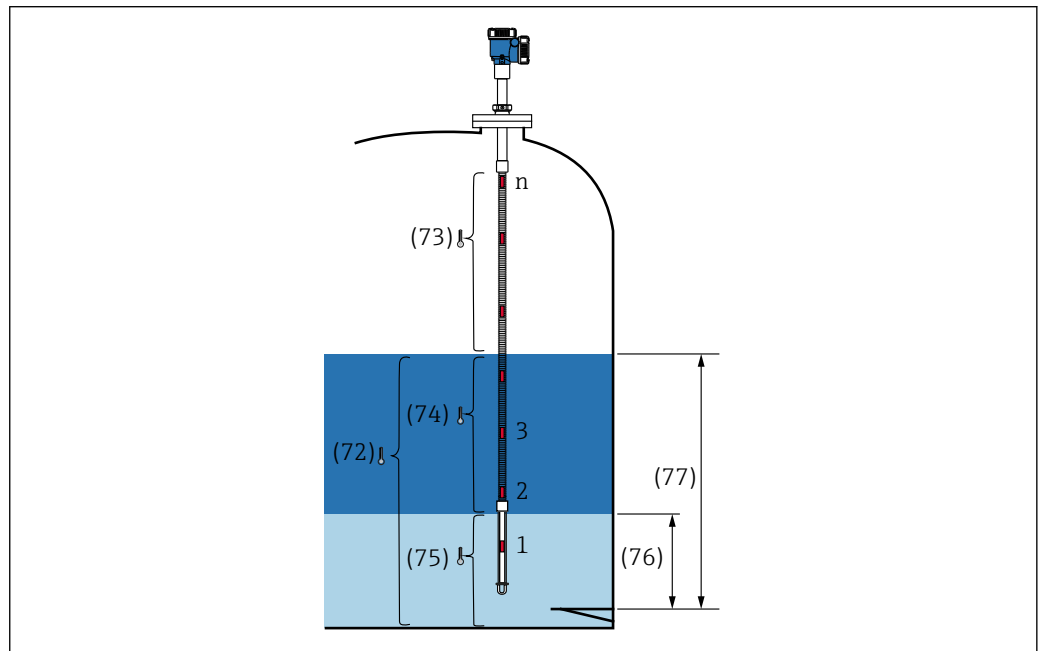


图 70 测量值子菜单界面

测量值子菜单中的项目

检查下列项目，并确认温度、液位和其他项目的显示值正确。

- 72: Liquid temperature
- 73: 气相温度
- 74: 产品温度
- 75: 水温度
- 76: 水位
- 77: 储罐液位
- 测试电阻
- 端子电流
- 端子电压 1
- 罐底水位频率比值



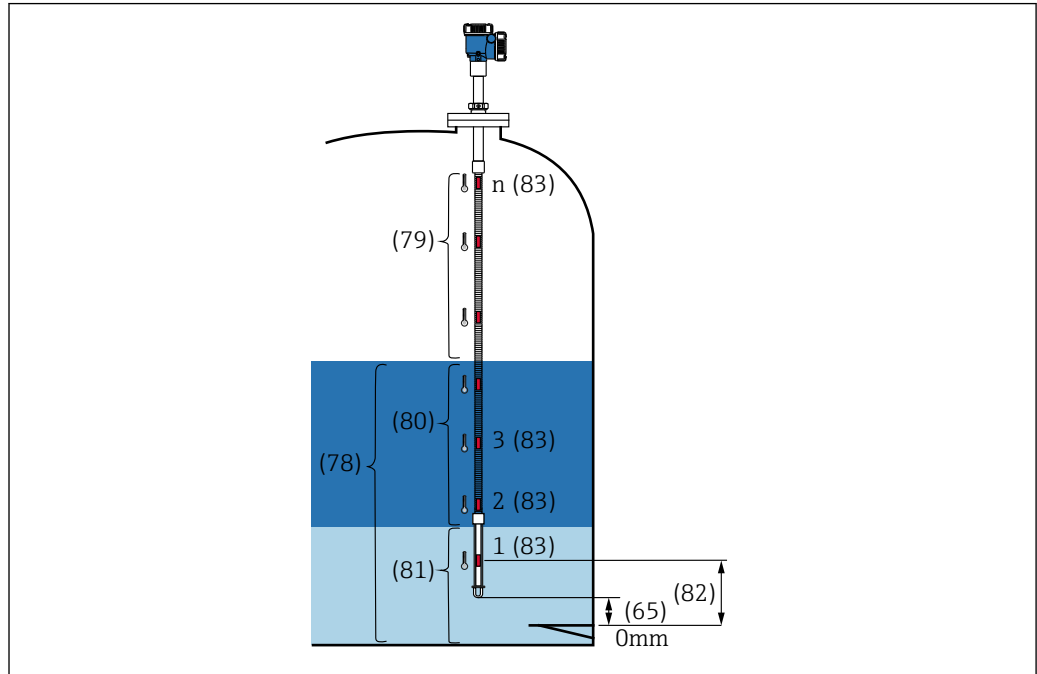
A0044825

71 测量值

Element temperature

Element temperature 子菜单中显示每个元件的温度和位置。确认显示值正确。

- 82: Element position 1 ... 24
- 83: Element temperature 1 ... 24

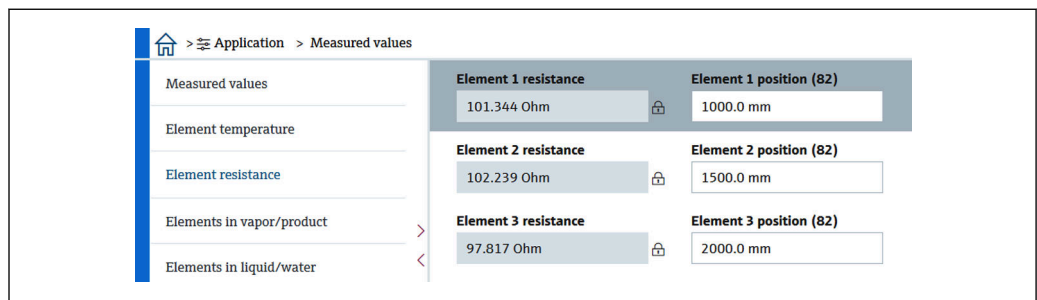


A004824

图 72 Element temperature

测温元件电阻值

测温元件电阻值子菜单中显示每个元件的电阻和位置。确认电阻显示值正确。



A004826

图 73 测温元件电阻值子菜单界面

气相空间内测温元件 / 介质中的测温元件

Elements in vapor/product 子菜单中显示用于计算平均蒸汽温度和平均料液温度的元件。料液液面上方的元件均被视为蒸汽相中的元件。故障元件将被忽略。

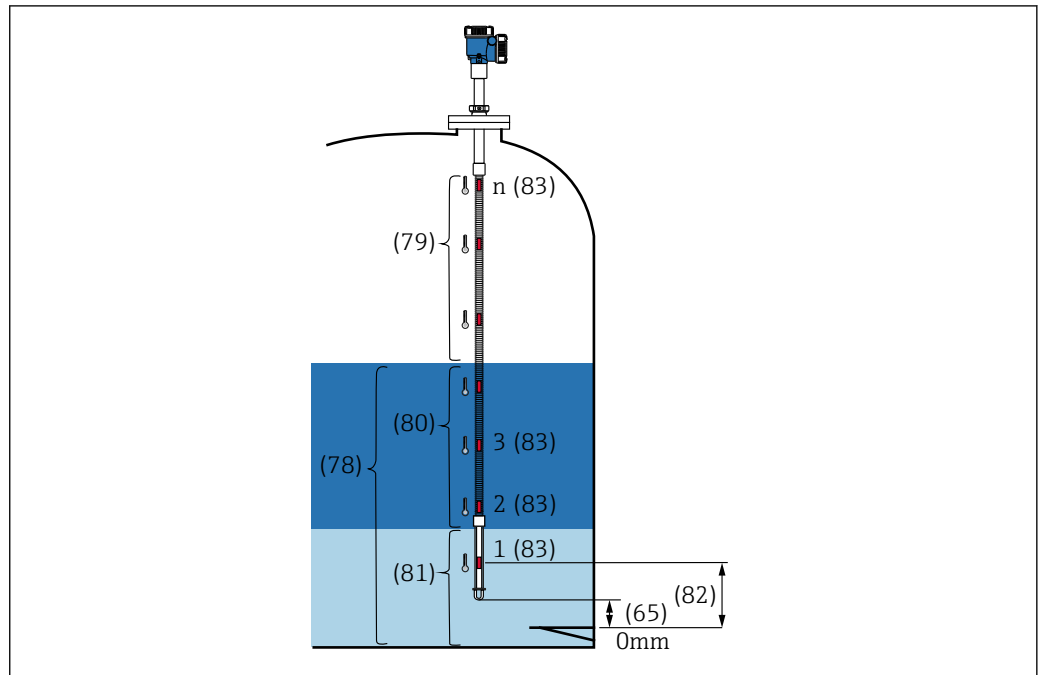
i 未使用的 ElementX 的电阻显示为 NaN Ohm。

- 79: 气相空间内测温元件
- 80: 介质中的测温元件

液相中的测温元件 / 水中的测温元件

Element in liquid 子菜单中显示用于计算平均液体温度和平均水温的元件。所有元件均在罐体液面以下。故障元件将被忽略。

- 78: 液相中的测温元件
- 81: 水中的测温元件

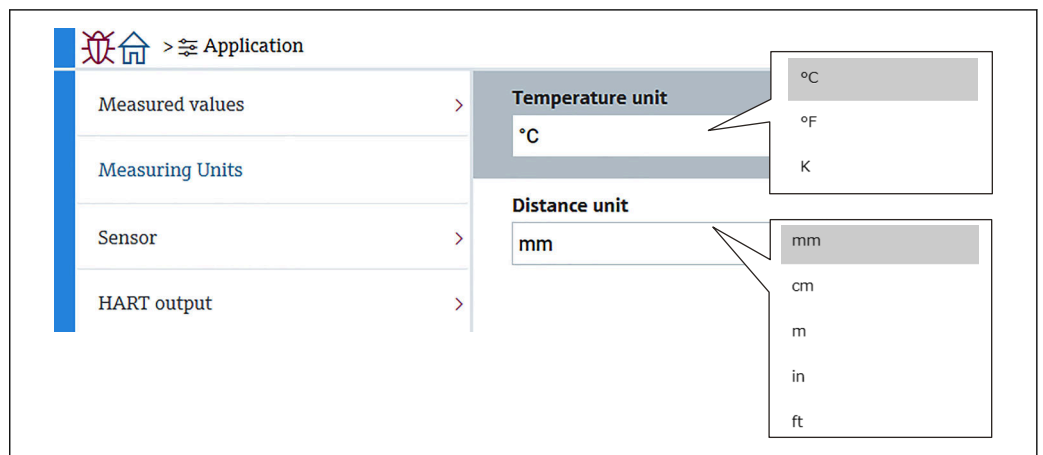


A0044824

74 Element temperature

10.2.2 测量单位

测量单位子菜单中提供温度和长度单位设置项目。分别选择所需单位。

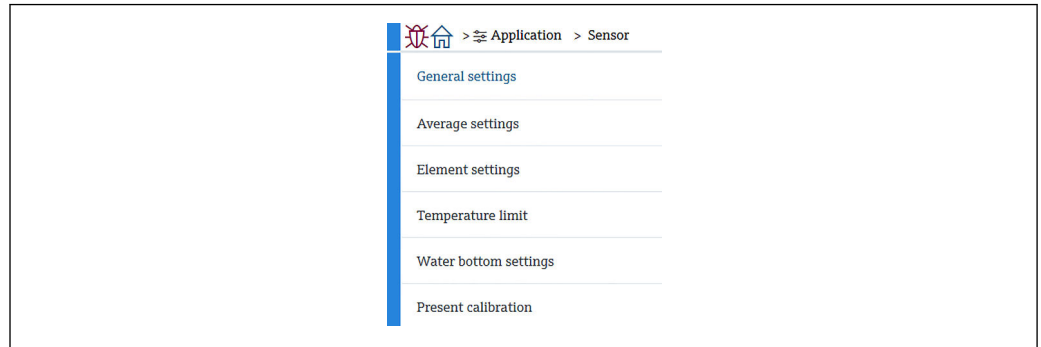


A0044827

75 测量单位子菜单界面

10.2.3 传感器

传感器子菜单中需要设置或确认六个项目，如下所示。

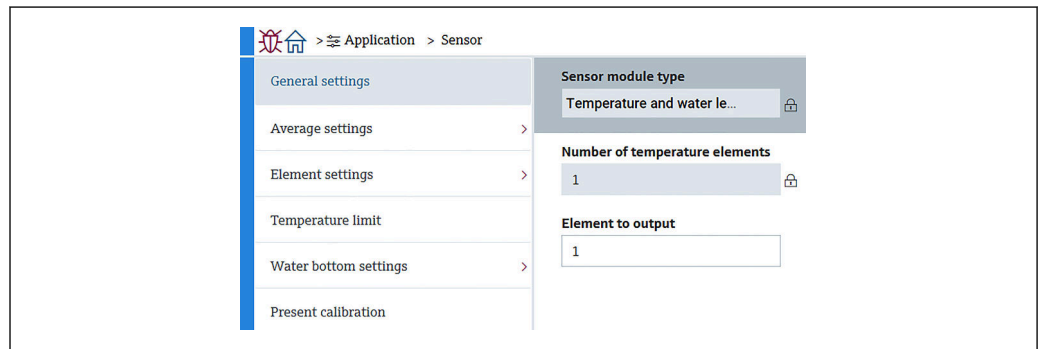


A0044828

图 76 传感器子菜单界面

常规设置

常规设置子菜单中需要设置或确认三个项目，如下所示。



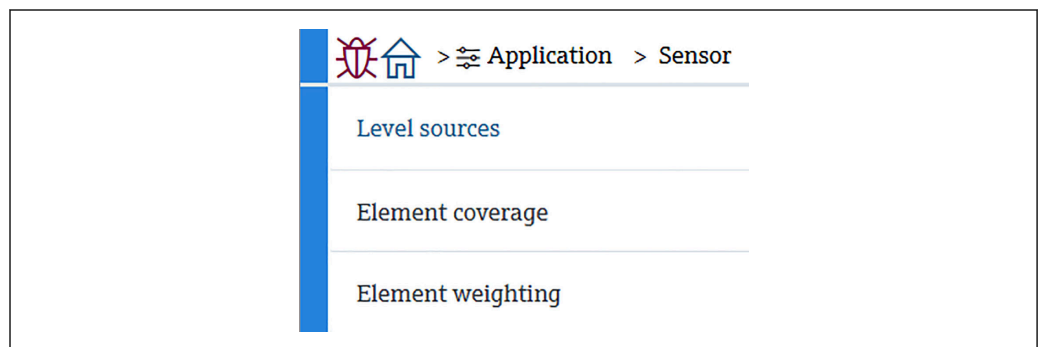
A0044829

图 77 常规设置子菜单界面

- 传感器模块类型：根据仪表实际配置确认。
- 测温元件号：根据仪表实际配置确认。
- 输出的测温元件：设置显示单元上显示的元件，并以 QV（第四测量变量）形式输出。

平均设置

平均设置子菜单中需要设置或确认三个项目，如下所示。

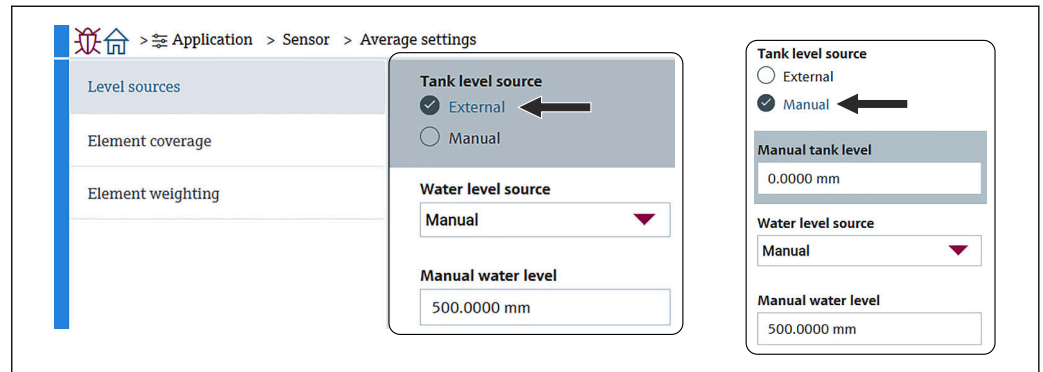


A0044833

图 78 平均设置子菜单界面

储罐液位源 / 水位源

由于储罐液位（液位）和水位对于正确测量平均温度至关重要，Level sources 参数针对储罐液位（液位）和水位分别提供如下两项设置功能。



A0044834

图 79 储罐液位源/水位源子菜单界面

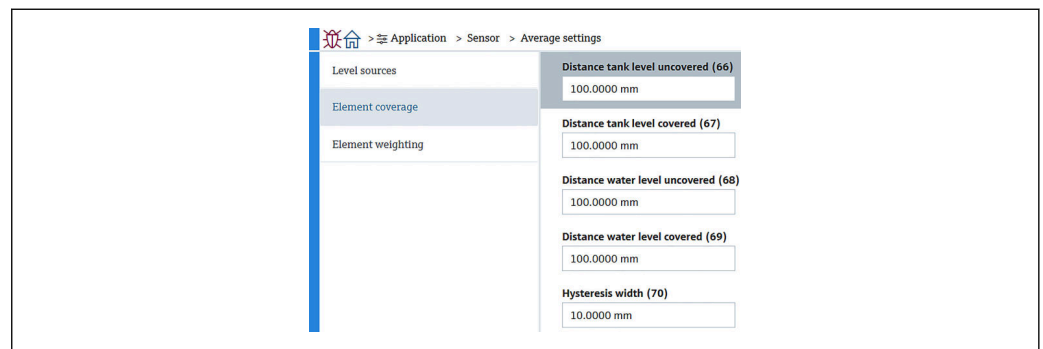
- 外部：通过外部设备接收液位数据。
- 手动：设置可选液位数值。

出于任何原因需要进行油水界面测量测试时，应使用 Manual 模式。

1. 选择手动模式，按下回车键。
2. 从水位源下拉菜单中选择手动。
3. 输入手动水位值。
4. 在手动水位值中输入所需值。

Element coverage 子菜单

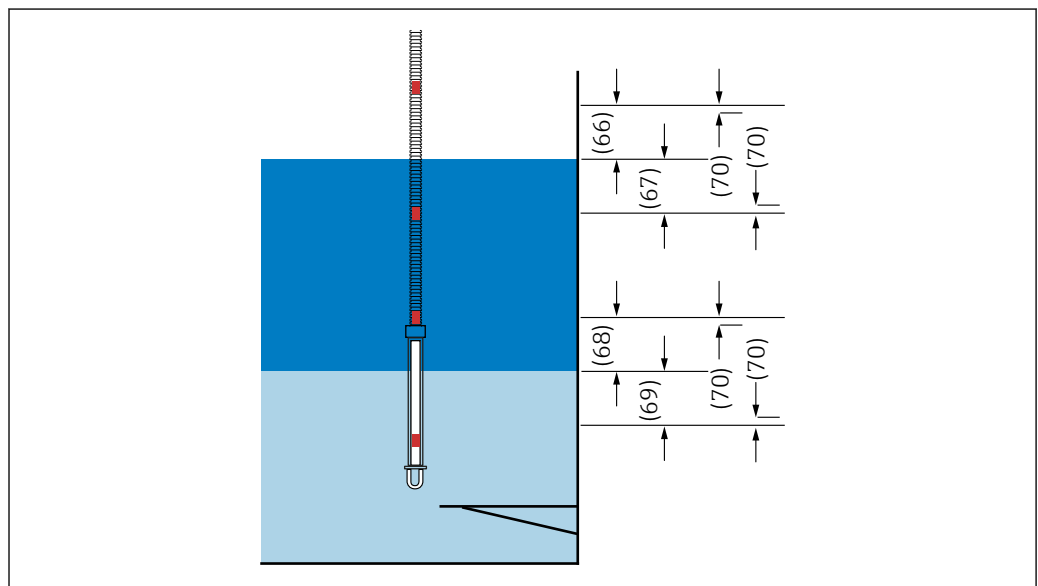
Element coverage 子菜单中需要设置或确认五个项目，如下所示。



A0044835

图 80 Element coverage 子菜单界面

- 66 (储罐液位以上距离)：设置与液面的距离，确定是否将液面以上元件包括在平均蒸气温度计算中。
设置范围：0.0000 ... 999.9999
- 67 (储罐液位下距离)：设置与液面的距离，确定是否将液面以下元件包括在平均料液或液体温度计算中。
设置范围：0.0000 ... 999.9999
- 68 (水位以上的距离)：设置与水面的距离，确定是否将水面以上元件包括在平均料液温度计算中。
设置范围：0.0000 ... 999.9999
- 69 (水位以下的距离)：设置与水面的距离，确定是否将水面以下元件包括在平均水温计算中。
设置范围：0.0000 ... 999.9999
- 70 (滞后宽度)：设置将元件排除在各相平均温度计算之外的距离。将参数 66、67、68、69 减去滞后宽度即可得出此距离值
设置范围：0.0000 ... 999.9999

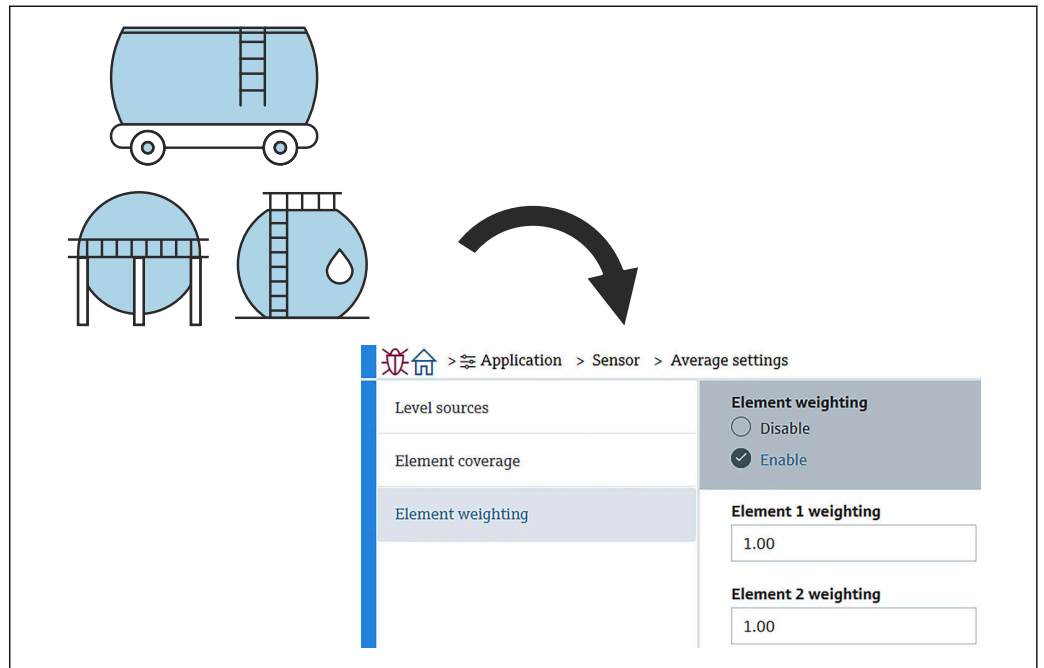


A0044837

图 81 元件覆盖位置一览

测温元件权重

启用元件加权功能后，可以根据不同罐体形状调整平均温度算法。如果选择“Disable”，将关闭元件加权功能。



A0044836

图 82 测温元件权重子菜单界面

平均温度计算

各平均温度的计算公式/算法如下：

- 平均蒸汽温度
- 平均液体温度
- 平均料液温度
- 平均水温

元件加权公式如下所示。

$$T_{\text{average}} = \frac{W_{\text{ElementA}} * T_{\text{ElementA}} + W_{\text{ElementB}} * T_{\text{ElementB}} + \dots + W_{\text{ElementZ}} * T_{\text{ElementZ}}}{W_{\text{ElementA}} + W_{\text{ElementB}} + \dots + W_{\text{ElementZ}}}$$

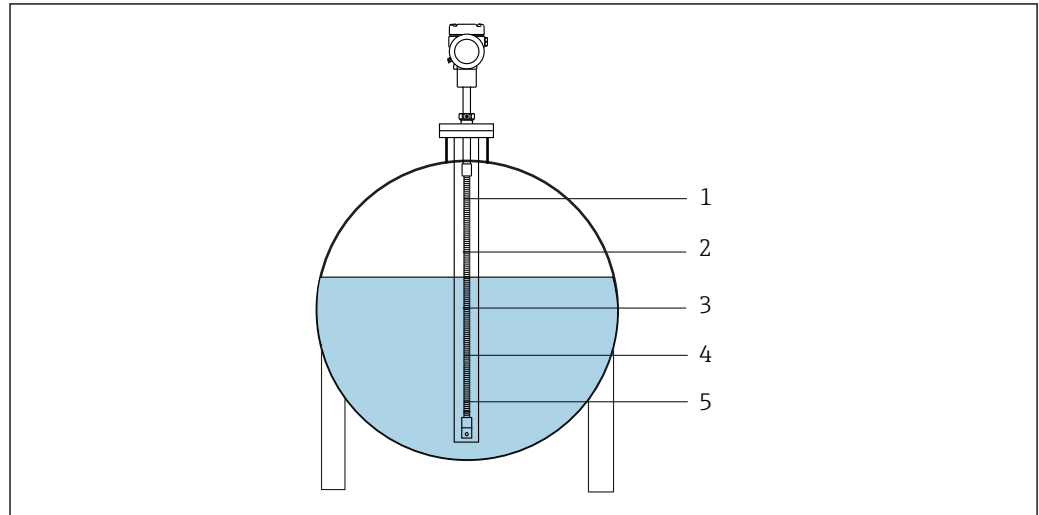
A0044836

非加权标准计算法

采用标准计算法时，将上述公式中的 W 改为 1。

无论罐体形状如何，均采用实际公式计算平均温度：

$$(T1 + T2 + T3) / \text{液相中的元件数} = \text{平均温度} \quad (3.5\text{ }^{\circ}\text{C} (38.3\text{ }^{\circ}\text{F}) + 3.0\text{ }^{\circ}\text{C} (37.4\text{ }^{\circ}\text{F}) + 2.0\text{ }^{\circ}\text{C} (35.6\text{ }^{\circ}\text{F})) / 3 = 2.83\text{ }^{\circ}\text{C} (37.1\text{ }^{\circ}\text{F})$$



A0044839

图 83 液体温度的标准计算法


- 1 T5 (元件 5) : 4.5 °C (40.1 °F)
- 2 T4 (元件 4) : 4.0 °C (39.2 °F)
- 3 T3 (元件 3) : 2.0 °C (35.6 °F)
- 4 T2 (元件 2) : 3.0 °C (37.4 °F)
- 5 T1 (元件 1) : 3.5 °C (38.3 °F)

加权高级计算法

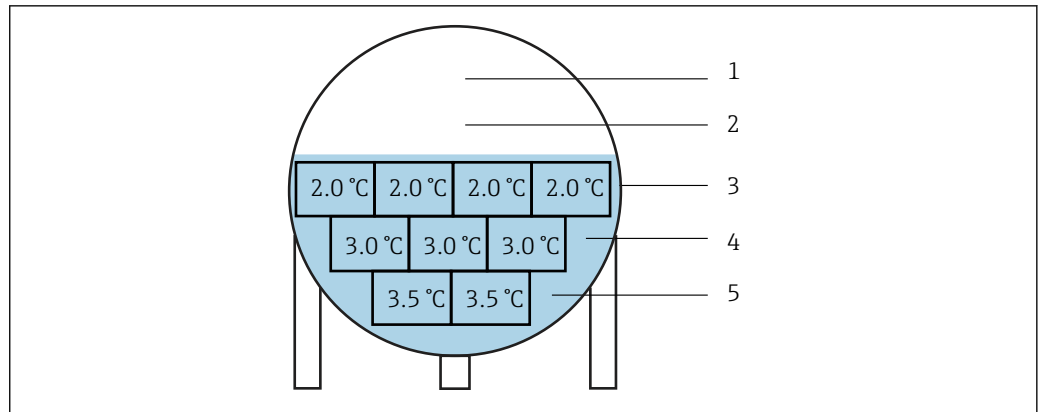
在体积分布不均的情况下，通过加入校准因数来计算平均温度。采用高级计算法时，在下列公式中输入 W 与体积比。

公式： $(T1 * W1 + T2 * W2 + T3 * W3) / (W1 + W2 + W3) = \text{平均温度}$

$$\text{公式： } (3.5\text{ }^{\circ}\text{C} (38.3\text{ }^{\circ}\text{F}) \times 2 + 3.0\text{ }^{\circ}\text{C} (37.4\text{ }^{\circ}\text{F}) \times 3 + 2.0\text{ }^{\circ}\text{C} (35.6\text{ }^{\circ}\text{F}) \times 4) / (2 + 3 + 4) = 2.67\text{ }^{\circ}\text{C} (36.8\text{ }^{\circ}\text{F})$$

 在下图中，□代表 W (体积因数)。

$$(3.5\text{ }^{\circ}\text{C} (38.3\text{ }^{\circ}\text{F}) \times 2 + 3.0\text{ }^{\circ}\text{C} (37.4\text{ }^{\circ}\text{F}) \times 3 + 2.0\text{ }^{\circ}\text{C} (35.6\text{ }^{\circ}\text{F}) \times 4) / (2 + 3 + 4) = 2.67\text{ }^{\circ}\text{C} (36.8\text{ }^{\circ}\text{F})$$



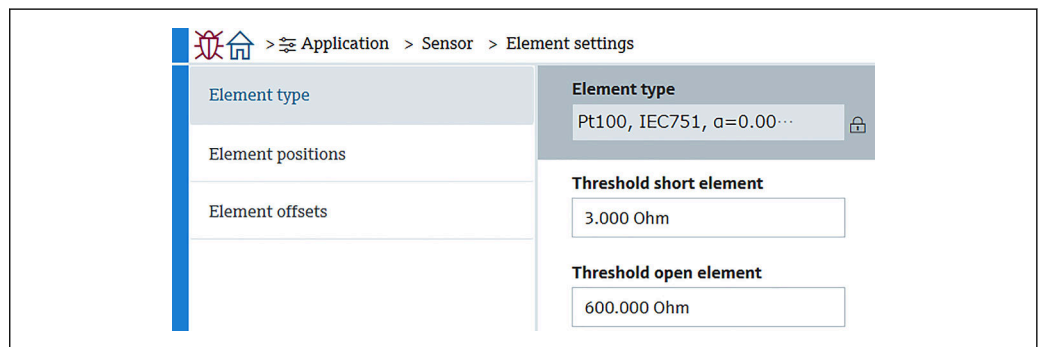
A0038547

图 84 高级计算法

- 1 T5 (元件 5) : 4.5 °C (40.1 °F)
- 2 T4 (元件 4) : 4.0 °C (39.2 °F)
- 3 T3 (元件 3) : 2.0 °C (35.6 °F)
- 4 T2 (元件 2) : 3.0 °C (37.4 °F)
- 5 T1 (元件 1) : 3.5 °C (38.3 °F)

测温元件设置

测温元件设置子菜单中提供下列三个项目。



A0044830

图 85 测温元件设置子菜单界面

测温元件类型

Element type 子菜单中需要设置或确认三个项目，如下所示。

- 测温元件类型：根据仪表实际配置确认。
- 测温元件短路阈值：设置主仪表判定元件短路的电阻阈值。
- 测温元件开路阈值：设置主仪表判定元件开路的电阻阈值。

Element position

Element position 子菜单中提供下列两个项目。

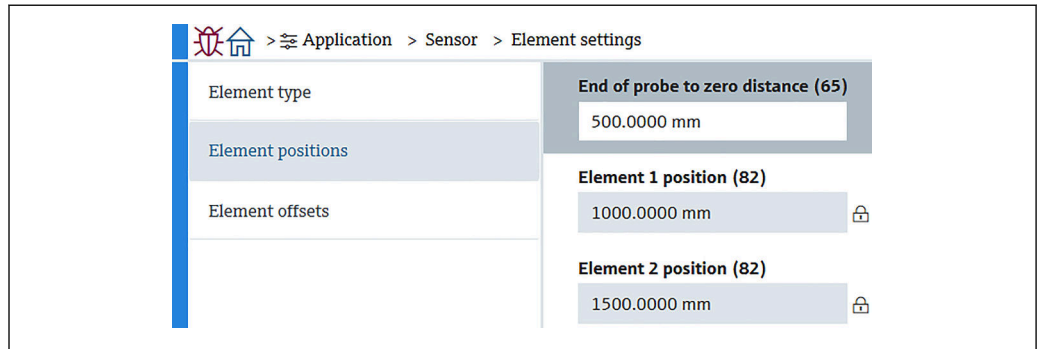


图 86 Element positions 子菜单界面

i 选择冗余规格参数时，成对元件设置相同的位置值。

- 65 (缆绳末端到零点的距离)：设置探头末端与罐体液位零点位置（基准板/罐底）间的距离。调整此参数，确保元件绝对位置与罐体中的液位相符。
设置范围：-99 999.9900 ... 99 999.9900
- 82 (Element position)：根据仪表实际配置确认。
设置范围：-99 999.9900 ... 99 999.9900

i 绝对位置将随缆绳末端到零点的距离设置的改变而改变。元件位置 1...24 基于零点距离信息自动设置。但是对于“转换器”型仪表，各个 Element position 必须手动设置。

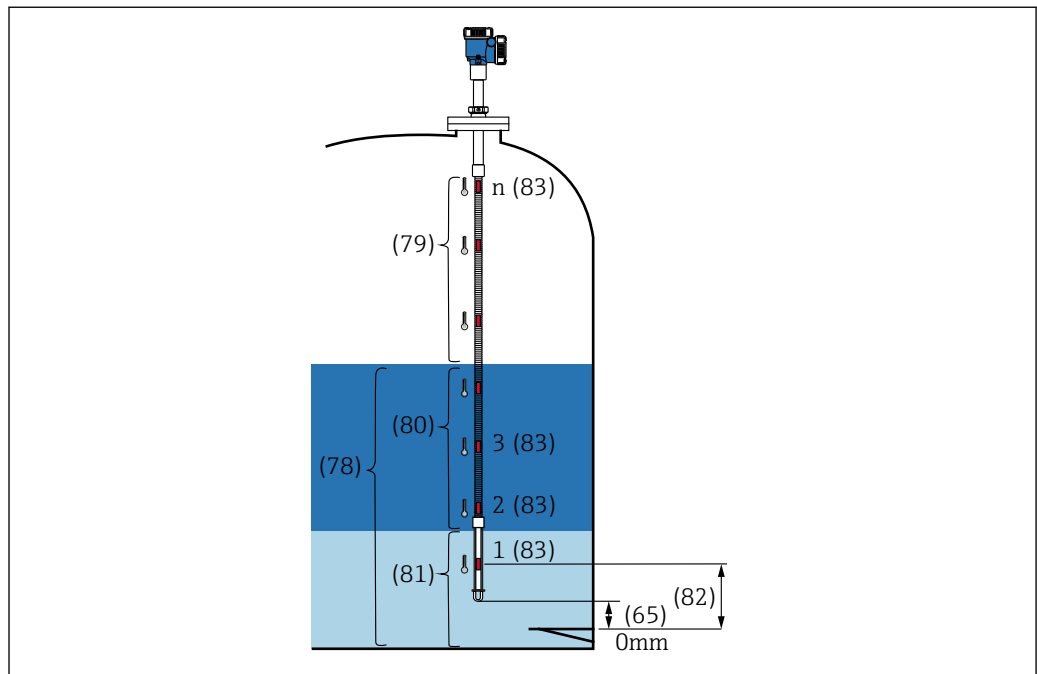



图 87 Element position

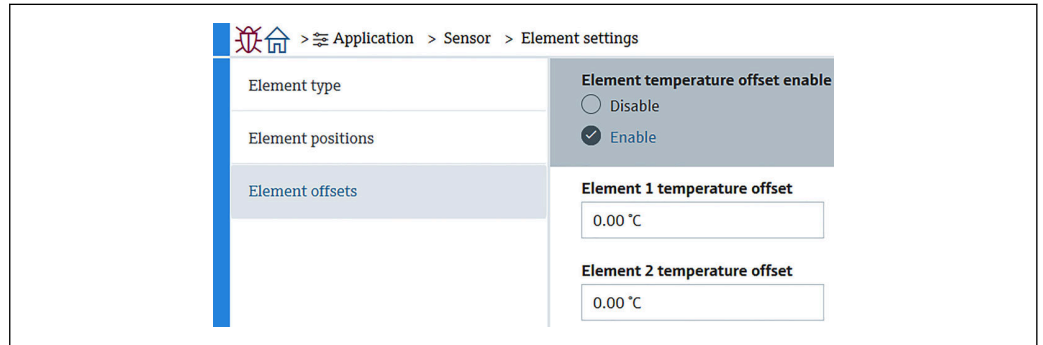
Element offsets 子菜单

设置 Element offsets 子菜单，启用元件 1...24 的温度偏置功能。

如需要，输入偏置值。

设置范围：-100 ... 100 °C 或 -180 °F...180 °F

 更改温度单位后 (°C ↔ °F)，显示值和温度范围中自动显示所需单位。



A0044832

图 88 Element offsets 子菜单界面

- 禁用：禁用温度偏置功能。
- 开启：启用温度偏置功能。

温度限值

温度限值的量程范围取决于订购选项中选择的温度测量范围。出厂前根据订购设置预设温度量程范围。

设定值用于计算显示单元上的棒图值（可选）。

设置范围取决于仪表配置。

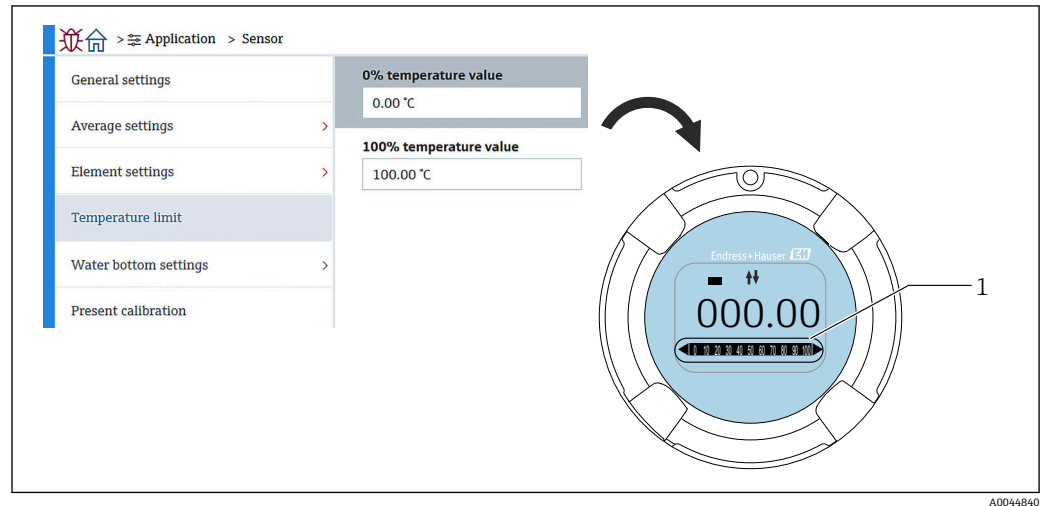


图 89 温度限值

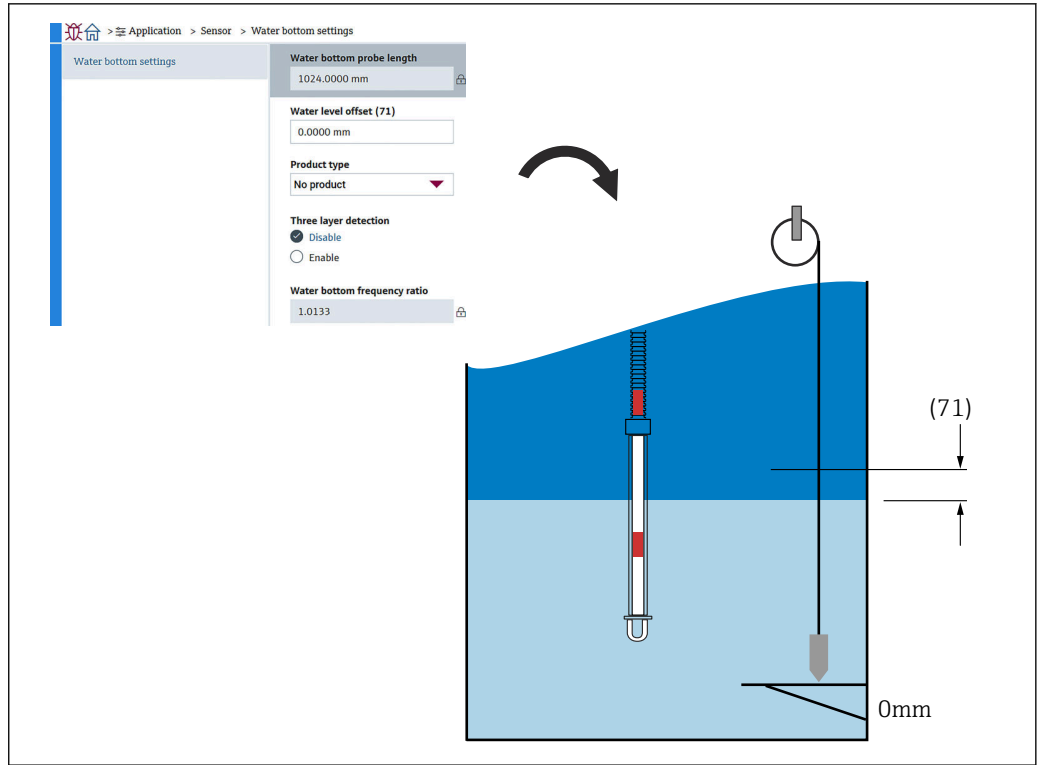
1 棒图

- 0% 温度值：设置量程下限对应的温度值。
- 100% 温度值：设置量程上限对应的温度值。

- i** ■ 可以在出厂预设范围内进行参数设置。
- 参数设定值用于其他参数时，作为有效温度上限值/下限值。如果实际值超出预设范围，触发 S844 错误事件。

水位设置

- 水位探头长度：显示探头实际长度。
- 71（水位偏移）：设置水位偏置值。
设置范围：-100 ... 100 m (-328.08 ... 328.08 ft)
- 产品类型：从下拉菜单中选择当前应用中所用的料液或类似料液。
- 三层界面检测：如果下图中油水界面测量探头（白色部分）处同时存在水、料液和蒸汽，进行分层检测。
 - 禁用：Off
 - 开启：On
- 罐底水位频率比值：显示传感器电路板的输出值。

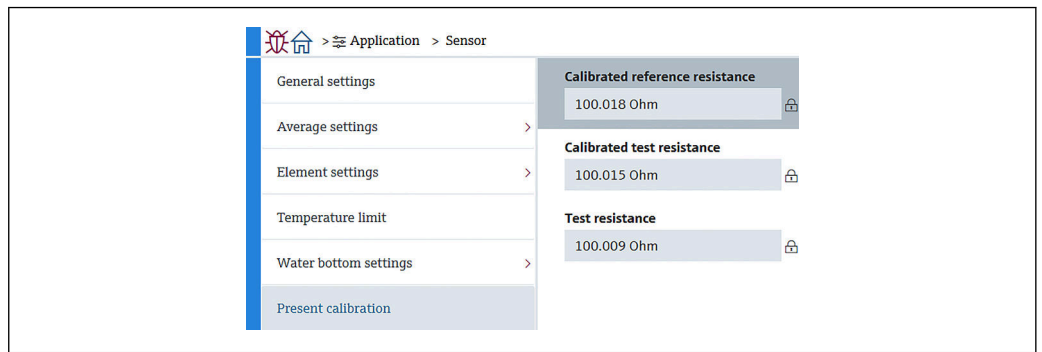


A0044841

90 水位设置

当前标定

当前标定子菜单显示当前执行的标定结果，如下所示。确认所有显示值均正确。



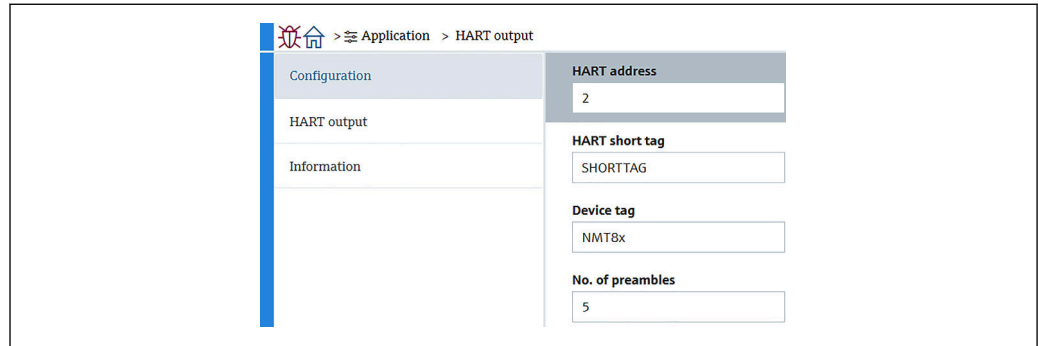
A0044917

91 当前标定子菜单界面

10.2.4 HART 输出

设置

设置子菜单中需要设置或确认四个项目，如下所示。



A0044915

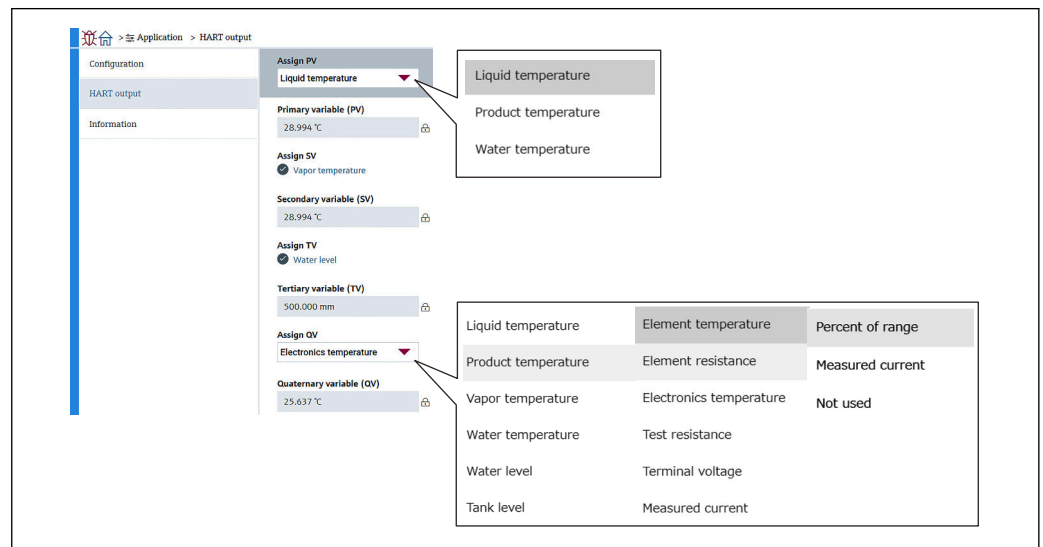
图 92 设置子菜单界面

- **System polling address:** 显示设备通信地址，NMT81 通常设置为 2。
设置范围：0...63
 - **HART 短位号:** 设置设备名称，方便在主站中识别设备。
允许字符类型：8 个字符，包括 A...Z、0...9 和某些特殊字符 (+-*/!?)。
 - **设备位号 (长位号) :** 设置设备名称，方便识别设备。
允许字符类型：0...32 个字符，包括 A...Z、0...9 和某些特殊字符 (+-*/!?)。
 - **前导码数:** 设置与 HART 通信时的位数。NMT81 通常设置为 5。
设置范围：5...20
- i** ■ 如果在订购设备时选择“带位号”，可以输入名称用作短位号或长位号。
■ 更改前导码数时，HART 主站与 NMT81 的设置必须保持一致。

HART 输出

HART 输出子菜单中需要设置或确认四个项目，如下所示。

- PV 表示第一测量变量。
进入下图所示的分配 PV 下拉菜单分配 PV。
- SV 表示第二测量变量。
- TV 表示第三测量变量。
- QV 表示第四测量变量。
进入下图所示的分配 QV 下拉菜单分配 QV。

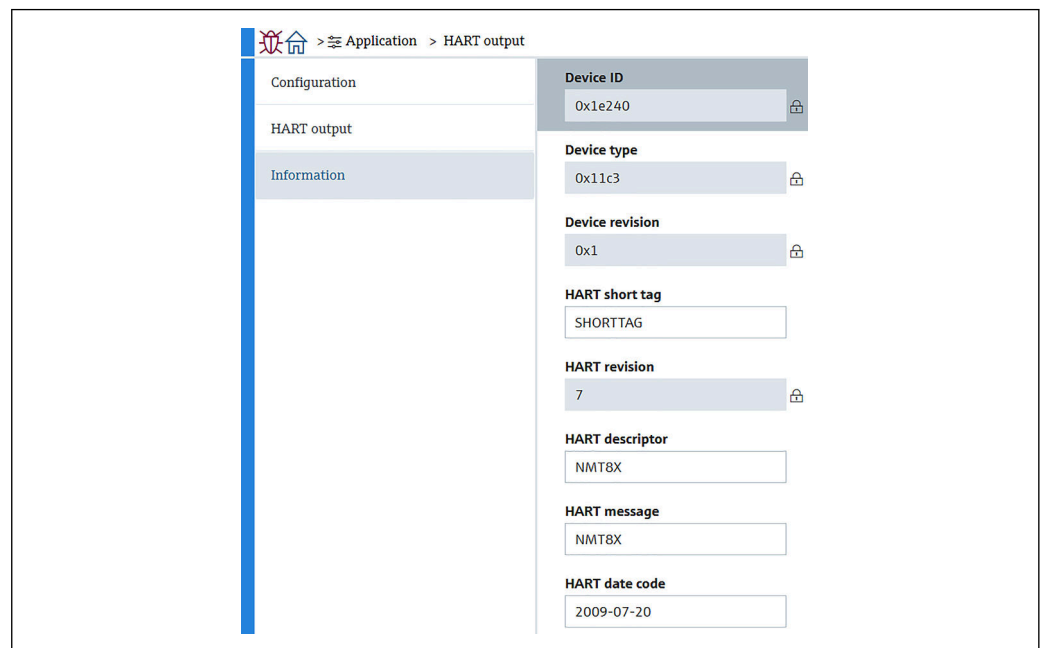


A0044916

图 93 HART 输出子菜单界面

信息

信息子菜单中需要设置或确认八个项目，如下所示。



A0044918

图 94 信息子菜单界面

信息子菜单中的设备 ID、设备类型、设备修订版本号 and HART 修订版本号参数显示订单状态。

- HART 短位号: 设置测量点名称。
允许字符类型: 8 个字符, 包括 A...Z、0...9 和某些特殊字符 (+-*!/?)。
 - HART 描述符: 设置测量点描述。
允许字符类型: 16 个字符, 包括 A...Z、0...9 和某些特殊字符 (+-*!/?)。
 - HART 消息: 设置根据主设备请求通过 HART 通信发送的 HART 信息。
允许字符类型: 32 个字符, 包括 A...Z、0...9 和某些特殊字符 (+-*!/?)。
 - HART 日期代码: 设置最近一次参数更改的日期。
允许字符类型: 10 个字符, 包括 0...9, 日期格式: yyyy-mm-dd。
- i** 如果在订购设备时选择“带位号”, 可以输入名称用作短位号或长位号。

10.3 系统

系统菜单中需要设置或确认六个次级项目, 主要用于显示设备描述信息。本节按自上而下的顺序介绍各项的设置。参数的详细说明参见独立成册的《仪表功能描述》。

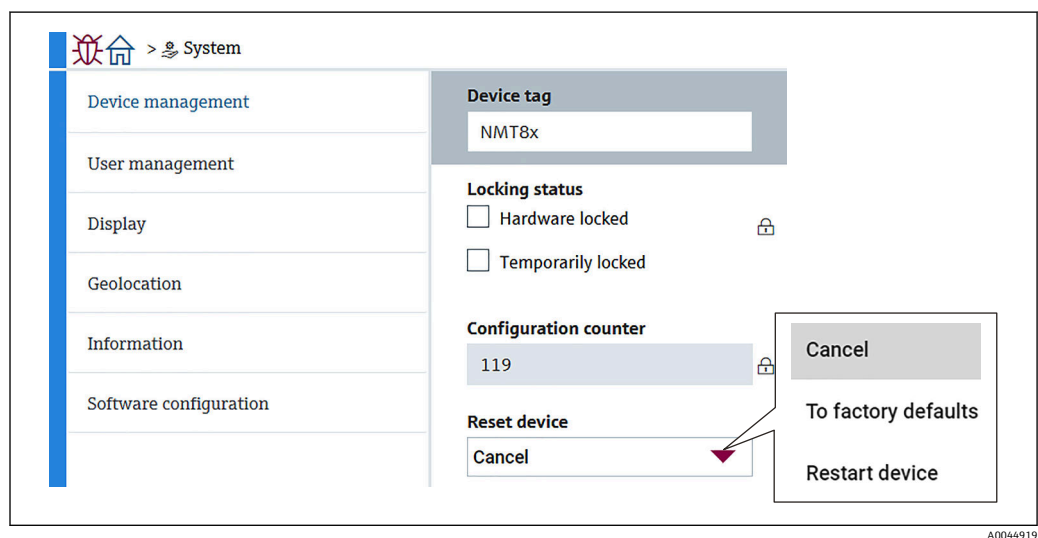


图 95 系统初始界面

A0044919

10.3.1 设备管理

设备管理子菜单中需要设置或确认四个项目，如下所示。

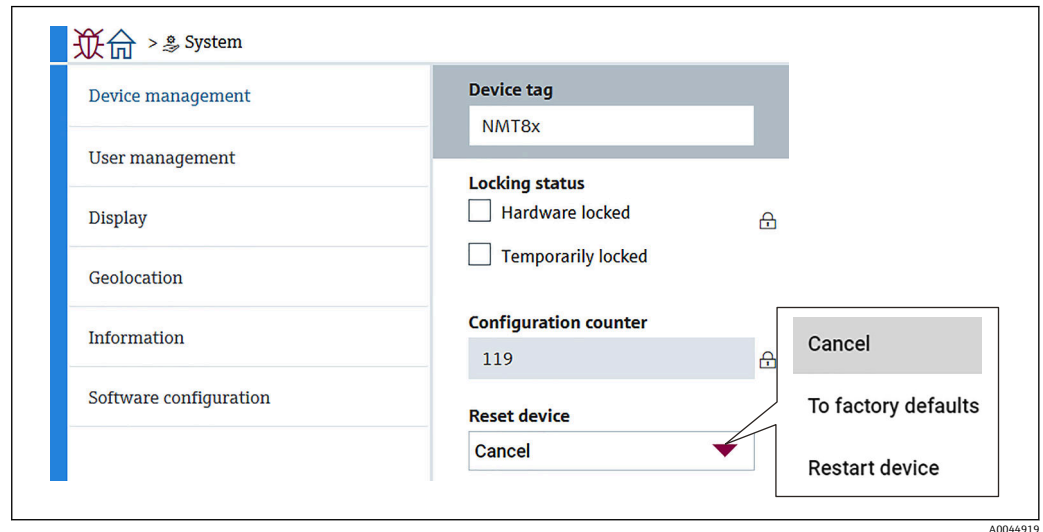


图 96 设备管理子菜单界面

- 设备位号：设置测量点名称，方便在主站中识别设备。
允许字符类型：32 个字符，包括 A...Z、0...9 和某些特殊字符 (+-*/!?)。
- 锁定状态：显示设备是否处于以下任一锁定状态（通过复选框选择）。
 - 硬件锁定：设备通过 DIP 开关锁定。详细信息参见 → 图 48
 - Temporarily locked：设备因为某一进程被临时锁定（例如恢复出厂默认值或重启设备）。进程完成后，设备将被解锁。
- 设置次数计数器：显示设备参数更改计数值。
 - 如果在参数优化或设置时更改过静态参数值，计数值加 1。
这样即可跟踪不同参数版本。
 - 如果同时更改过多个参数（例如从 FieldCare 等外部工具加载参数至设备），将显示更大的计数值。
执行设备复位时，计数值不会重置或恢复为默认值。
- Device reset：允许恢复出厂默认值或重启设备。

10.3.2 用户管理

在用户管理子菜单中设置用户角色并更改权限。

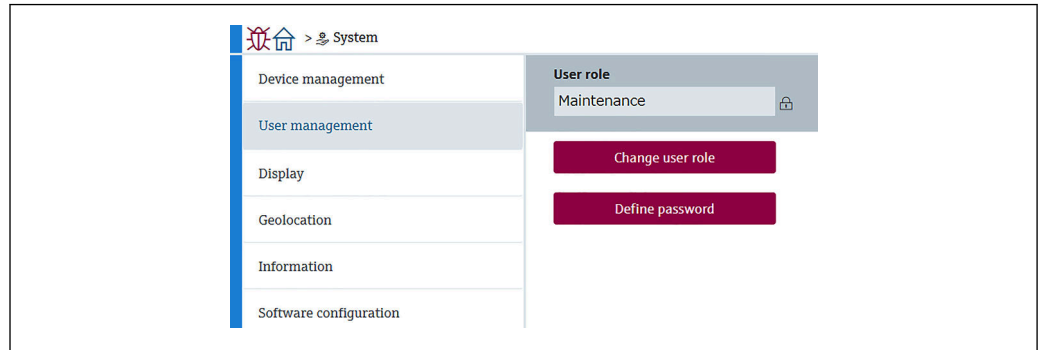


图 97 用户管理子菜单界面

软件锁定或解锁

通过 DIP 开关锁定操作时，仅可通过 DIP 开关再次解锁操作。硬件锁定或解锁的详细信息参见 → 图 48

通过设置密码禁止访问设备设置参数。设备出厂时设置为维护用户角色。维护用户角色可以执行测量设备的所有参数设置。随后，设置访问密码，禁止访问设备设置参数。锁定操作后，用户角色从维护切换至操作员。输入密码方可访问设备设置参数。

密码设置菜单路径：

系统 用户管理

将用户角色从维护切换至操作员：

系统 → 用户管理 → Logout

通过 FieldCare 取消锁定

输入密码后，操作员用户角色即可设置测量设备参数。此时切换至维护用户角色。

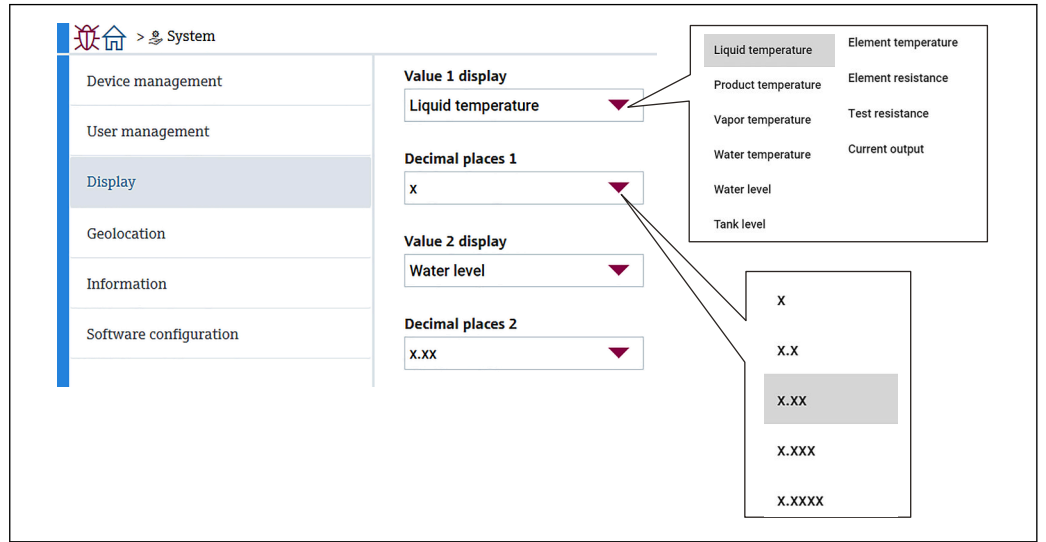
如需要，可以在用户管理中删除密码：系统 → 用户管理

菜单路径：

系统 → 用户管理 Define password

10.3.3 显示

显示子菜单中需要设置八个参数。通过此功能设置需要在设备的显示中周期性显示的项目（可选）。针对显示值 1 或显示值 2 选择温度（°C/°F）和长度（mm/in）单位组合后，将识别并以相应单位显示每个参数。

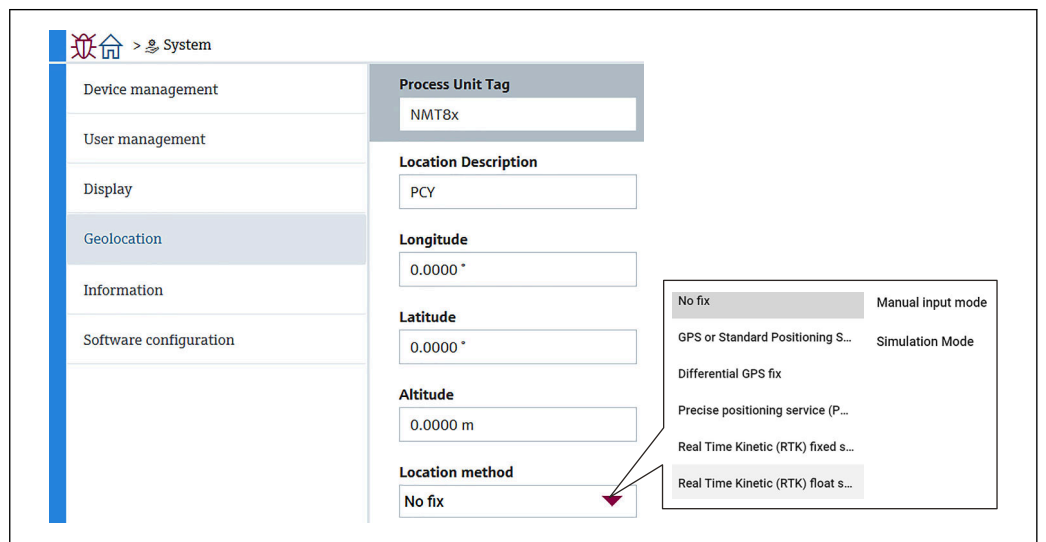


98 显示子菜单界面

i 显示值 2、显示值 3 和显示值 4 以及小数位 2 的下拉菜单同上图。

10.3.4 地理位置

通过设置设备的使用位置，用户可以确认维护操作细节、状态和意外事件，从而保证设备正常运行，同时分析和解决问题。

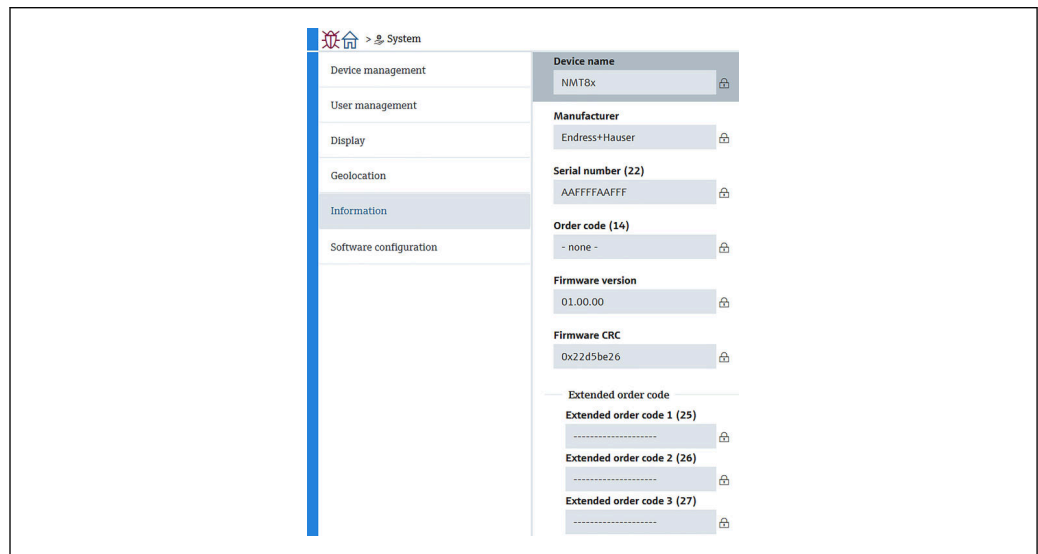


99 地理位置子菜单界面

- 工艺装置的位号：设置主设备名称，方便识别设备。
允许字符类型：32 个字符，包括 A...Z、0...9 和某些特殊字符 (+-*!/?)。
- 位置说明：设置设备所在位置（地址）。
允许字符类型：32 个字符，包括 A...Z、0...9 和某些特殊字符 (+-*!/?)。
- 经度、纬度和海拔高度：设置设备的详细坐标位置。
 - 经度设置范围：-180.0000 ... 180.0000
 - 纬度设置范围：-90.0000 ... 90.0000
 - 海拔高度设置范围：-3E+38...3E+38
- 定位方式：选择如何获取设备的位置信息。

10.3.5 信息

信息子菜单显示设备的所有描述信息。

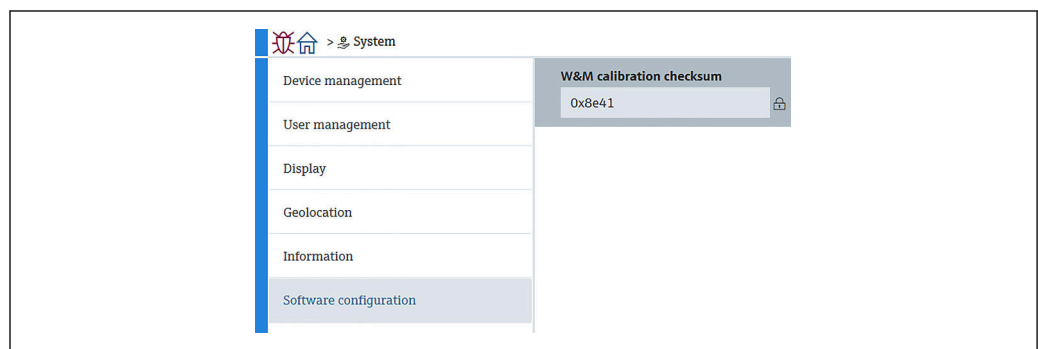


A0044923

图 100 信息子菜单界面

10.3.6 软件设置

W&M 标定校验和：显示所有温度标定相关参数的校验和计算值。



A0045011

图 101 软件设置子菜单界面

11 诊断和故障排除

11.1 系统错误信息


11.1.1 错误信号

通过以下方式标识调试或操作错误：

显示与操作单元上的错误图标、颜色显示、错误代码和错误描述。

11.1.2 错误类型

- 设备正常工作：显示屏绿色亮起
- 存在报警或警告事件：显示屏红色亮起
- 存在警告事件：设备继续测量。显示对应错误信息（与测量值交替显示）

 如果工作电压低于 16 V，通过变换显示屏颜色标识错误的功能失效

11.2 诊断事件

11.2.1 调试软件中的诊断事件



发生诊断事件时，调试软件的左上方状态区中显示状态信息，同时显示事件类别图标，符合 NAMUR NE 107 标准：

- 故障(F)
- 功能检查(C)
- 非工作状态(S)
- 需要维护(M)
- 设备正常工作：显示屏绿色亮起
- 报警：显示屏红色亮起

查看补救措施

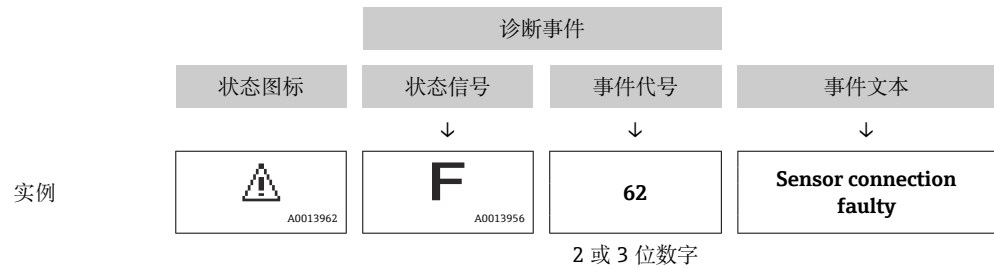
- ▶ 进入诊断
 - ↳ 在当前诊断信息中纯文本显示诊断事件

状态图标（事件类别图标）

 <small>A0013961</small>	“报警”状态 测量中断。信号输出采用设置的报警状态。生成诊断信息。
 <small>A0013962</small>	“警告”状态 设备继续测量。生成诊断信息。

诊断事件和事件文本

通过诊断事件识别故障。事件文本为用户提供故障信息。此外，诊断事件出现前显示相应的图标。



如果同时存在两条或多条诊断信息时，仅显示优先级最高的信息。**诊断信息列表**中其他待解决诊断信息。

11.2.2 常见故障

故障	可能的原因	补救措施
设备无响应。	无供电电压。	正确连接电源。
	电缆与接线端子接触不良。	保证电缆与接线端子良好接触。
无显示值	显示模块电缆插头连接错误。	正确连接插头。
	显示模块故障。	更换显示模块。
在设备启动过程中或在显示模块连接过程中，显示屏上显示“通信错误”	电磁干扰。	检查设备接地。
	显示单元电缆断裂或显示插头断开。	更换显示单元。
CDI 通信故障。	计算机上的 COM 端口设置错误。	检查计算机（例如 FieldCare）上的 COM 端口设置；如需要，更换 COM 端口。
设备测量结果错误。	参数设置错误	检查并更改参数设置。


11.2.3 调试软件中的诊断事件列表

诊断编号	简述	维修指导	状态信号 [出厂]	诊断行为 [出厂]
传感器诊断				
061	传感器电子模块故障	更换传感器电子模块	F	Alarm
062	传感器连接故障	检查传感器连接	F	Alarm
101	传感器温度	1. 检查过程温度 2. 检查环境温度	S	Warning
107	测温元件开路	1. 检查缆绳连接, 2. 检查测温元件。	M	Warning ¹⁾
108	测温元件短路	1. 检查缆绳连接, 2. 检查测温元件。	M	Warning ¹⁾
109	测试阻值超出范围	执行传感器标定	S	Warning
116	Temperature pair open short	1. 检查缆绳连接, 2. 检查测温元件。	M	Warning ¹⁾
117	Temperature pair difference out of spec.	1. 检查传感器; 2. 检查工艺状况。	M	Warning ¹⁾

诊断编号	简述	维修指导	状态信号 [出厂]	诊断行为 [出厂]
148	水位探头连接损坏	检查传感器连接	F	Alarm
149	水位探头卡件损坏	关闭水位测量功能或更换设备。	F	Alarm
电子部件诊断				
242	固件不兼容	1. 检查软件 2. 更换主要电子模块	F	Alarm
252	模块不兼容	1. 检查是否安装了正确的电子模块 2. 更换电子模块	F	Alarm
270	主要电子模块故障	更换主要电子模块	F	Alarm
272	主要电子模块故障	1. 重启设备 2. 联系服务工程师	F	Alarm
273	主要电子模块故障	更换主要电子模块	F	Alarm
281	激活电子卡件初始化	固件升级已启动, 请等待!	F	Alarm
282	数据存储不一致	重启设备	F	Alarm
283	存储容量不一致	1. 重启设备 2. 联系服务工程师	F	Alarm
287	存储容量不一致	1. 重启设备 2. 联系服务工程师	M	Warning
331	固件更新失败	1. 更新设备固件 2. 重启设备	F	Alarm
388	电子模块和 HistoROM 故障	1. 重启设备 2. 更换电子模块和 HistoROM 3. 联系服务部门	F	Alarm
配置诊断				
410	数据传输失败	1. 重新尝试数据传输 2. 检查连接	F	Alarm
412	下载中	下载进行中, 请等待	C	Warning
431	需要微调	执行微调	C	Warning
437	设置不兼容	1. 更新固件版本; 2. 返回出厂设置。	F	Alarm
438	数据集不一致	1. 检查数据集文件; 2. 检查设备参数设置; 3. 下载新的设备参数。	M	Warning
441	电流输出超限	1. 检查过程条件 2. 检查电流输出设置	S	Warning
484	开启故障模式仿真	关闭仿真	C	Alarm
485	开启过程变量仿真	关闭仿真	C	Warning
491	开启电流输出仿真	关闭仿真	C	Warning
495	开启诊断事件仿真	关闭仿真	S	Warning
538	传感器设置无效	1. 检查传感器设置 2. 检查设备设置	M	Warning
560	传感器标定不完全	执行传感器标定	C	Warning
586	标定中	标定中, 请等待。	C	Warning
进程诊断				
801	供电电压太低	提高供电电压	F	Alarm
802	供电电压过高	降低供电电压	S	Warning
805	电流回路故障	1. 检查接线 2. 更换电子模块	F	Alarm

诊断编号	简述	维修指导	状态信号 [出厂]	诊断行为 [出厂]
825	电子模块温度	1. 检查环境温度 2. 检查过程温度	S	Warning
844	过程参数超出限值	1. 检查过程参数; 2. 检查应用; 3. 检查传感器。	S	Warning ¹⁾
969	在液相或气相中没有测温元件。	1. 检查设备参数设置; 2. 检查水位或介质液位。	M	Warning ¹⁾
973	液位无效	1. 检查液位源设置; 2. 检查连接的液位仪表。	C	Warning

1) 诊断操作可以更改。

 对于冗余规格参数，“Logbook entry only”显示诊断号 107 和 108，诊断号 116 和 117 仅在冗余规格参数中显示。

11.2.4 NMT53x 诊断事件列表

在 NMT539x 兼容模式下使用 NMT81 时，以下错误代码响应 NMT53x。

支持的 NMT53x 错误代码

NMT81 错误代码	短文本	NMT539 错误代码	短文本	诊断响应 [出厂设置]
148	⊗F148 水位探头连接损坏	43	WB line open	F
149	⊗F149 水位探头卡件损坏	44	WB line short	F
107	△M107 测温元件开路	3	Element No.1 open	M
108	△M108 测温元件短路	4	Element No.1 short	M
560	△C560 传感器标定不完全	24	Memory defect (ROM)	C
109	△S109 测试阻值超出范围	24	Memory defect (ROM)	S
973	△C973 液位无效	24	Memory defect (ROM)	C
969	△M969 在液相或气相中没有测温元件。	24	Memory defect (ROM)	M
485	△C485 开启过程变量仿真	24	Memory defect (ROM)	C
331	⊗F331 固件更新失败	24	Memory defect (ROM)	F
282	⊗F282 数据存储不一致	42	Memory defect (EEROM)	F
273	⊗F273 主要电子模块故障	42	Memory defect (EEROM)	F
801	⊗F801 供电电压太低	42	Memory defect (EEROM)	F
272	⊗F272 主要电子模块故障	42	Memory defect (EEROM)	F
283	⊗F283 存储容量不一致	42	Memory defect (EEROM)	F
252	⊗F252 模块不兼容	42	Memory defect (EEROM)	F
242	⊗F242 固件不兼容	42	Memory defect (EEROM)	F
437	⊗F437 设置不兼容	42	Memory defect (EEROM)	F
270	⊗F270 主要电子模块故障	42	Memory defect (EEROM)	F
62	⊗F062 传感器连接故障	42	Memory defect (EEROM)	F
101	△S101 传感器温度	42	Memory defect (EEROM)	S
61	⊗F061 传感器电子模块故障	42	Memory defect (EEROM)	F
281	⊗F281 激活电子卡件初始化	42	Memory defect (EEROM)	F
805	⊗F805 电流回路故障	42	Memory defect (EEROM)	F

NMT81 错误代码	短文本	NMT539 错误代码	短文本	诊断响应 【出厂设置】
410	⊗F410 数据传输失败	42	Memory defect (EEROM)	F
484	⊗C484 开启故障模式仿真	42	Memory defect (EEROM)	C
538	△M538 传感器设置无效	41	Memory defect (RAM)	M
586	△C586 标定中	41	Memory defect (RAM)	C
491	△C491 开启电流输出仿真	41	Memory defect (RAM)	C
412	△C412 下载中	41	Memory defect (RAM)	C
844	△S844 过程参数超出限值	41	Memory defect (RAM)	S
431	△C431 需要微调	41	Memory defect (RAM)	C
802	△S802 供电电压过高	41	Memory defect (RAM)	S
441	△S441 电流输出超限	41	Memory defect (RAM)	S
825	△S825 工作温度	41	Memory defect (RAM)	S
287	△M287 存储容量不一致	41	Memory defect (RAM)	M
311	△M311 电子模块故障	41	Memory defect (RAM)	M
438	△M438 数据集不一致	41	Memory defect (RAM)	M
495	△C495 开启诊断事件仿真	41	Memory defect (RAM)	C

11.2.5 显示诊断事件

当前诊断信息

此菜单中包括“当前诊断信息”参数和时间戳。

上一条诊断信息

此菜单中包括“上一条诊断信息”参数和时间戳。

事件日志

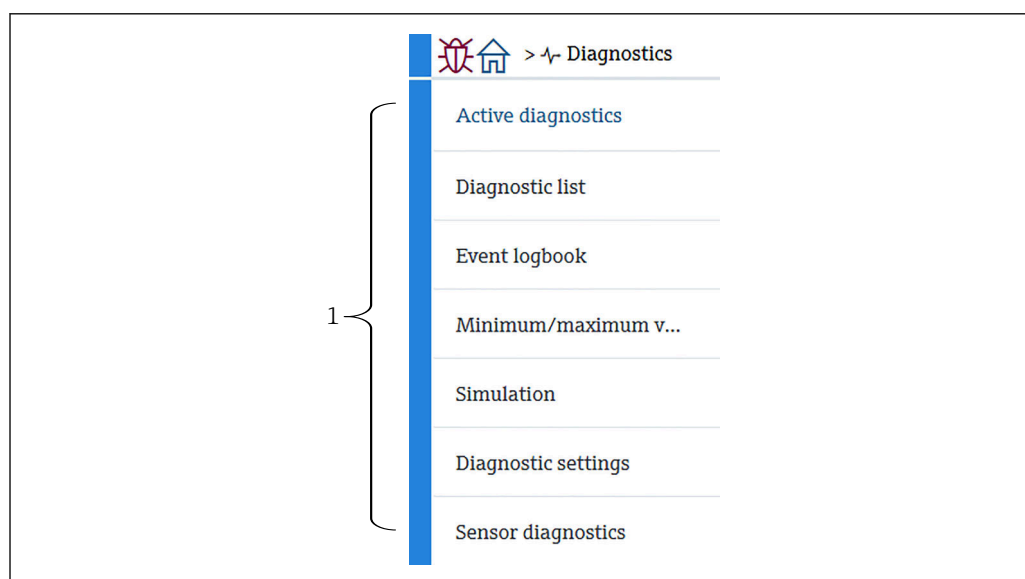
诊断事件保存在事件日志中。

菜单路径

“诊断” 菜单 → 事件日志

11.3 诊断

如下图所示，诊断界面中需要设置或确认七个项目。本节按自上而下的顺序介绍各项目的设置。参数的详细说明参见独立成册的《仪表功能描述》。

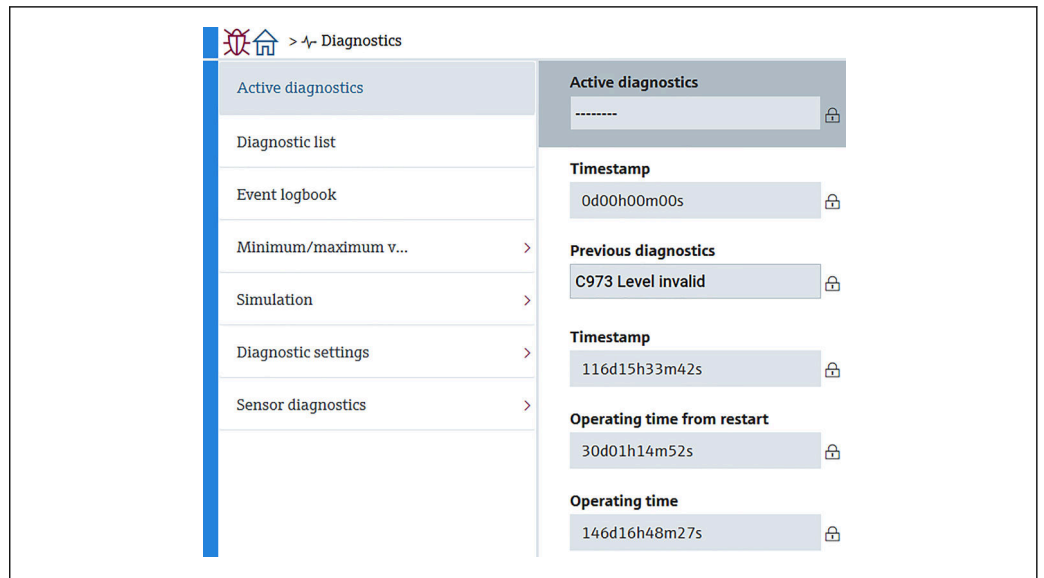


A0045015

图 102 诊断子菜单界面

1 操作菜单列表

11.3.1 当前诊断信息



A0045016

图 103 当前诊断信息子菜单界面

- 当前诊断信息：显示当前诊断信息。同时出现两条或多条信息时，显示屏上仅显示优先级最高的信息。
- 时间戳：显示当前诊断信息发生时的累计工作时间。
- 上一条诊断信息：显示在当前信息发生前（或仍在发生中）出现的错误信息。
- 时间戳：显示上一条诊断信息发生时的累计工作时间。
- 重启后的运行时间：显示自上一次主设备通电后经过的时间。
- 重启后的运行时间：显示 NMT81 通电后的累计工作时间（当前值）。

11.3.2 诊断信息列表和事件日志

- 诊断信息列表：显示当前诊断信息。
- 事件日志：保存事件并显示数据概览（包括日期、时间、工作小时数、诊断信息、补救措施、已更改参数、旧参数值和新参数值）。

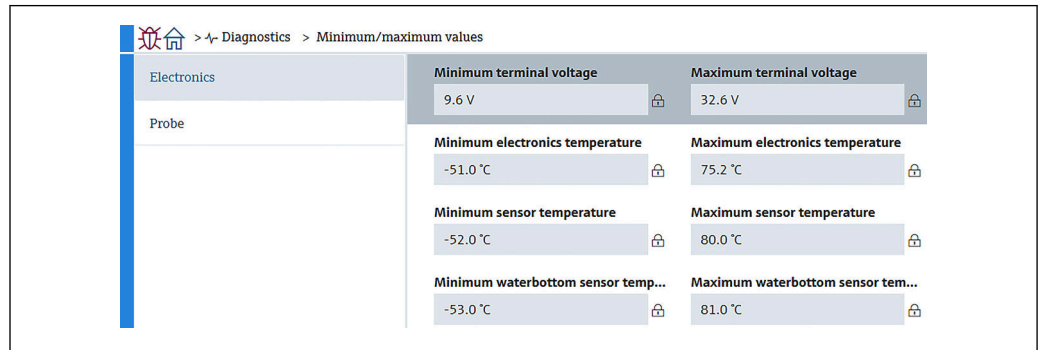
按下[诊断信息列表]或[事件日志]，在新窗口中显示数据。

11.3.3 最小值/最大值

最小值/最大值子菜单界面中需要确认两个项目。此处显示的最小值/最大值指自操作开始到现在观测到的数值。

Electronics 界面

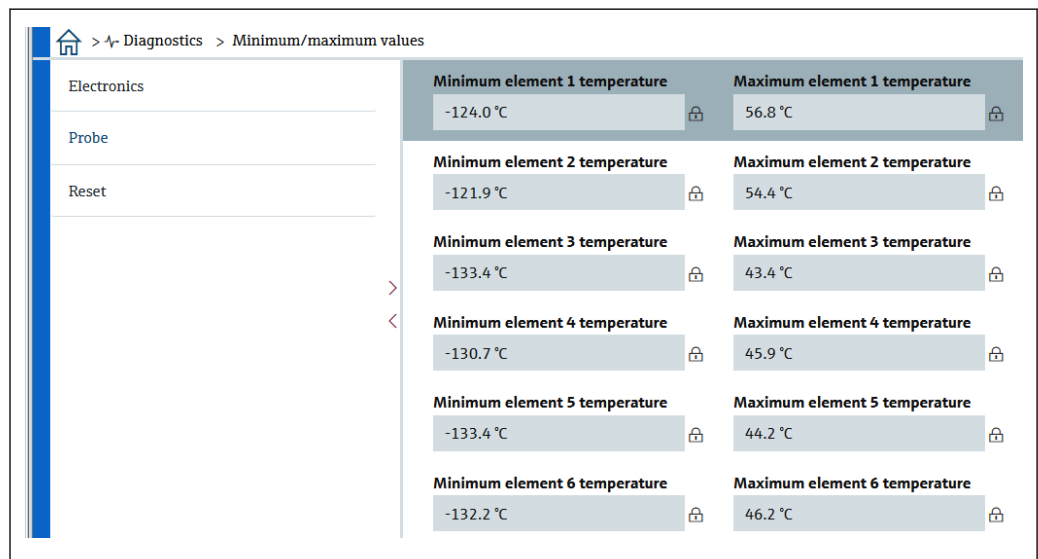
在 Electronics 界面中确认下图所示的最小和最大端子电压。



104 Electronics 界面

Probe 界面

在 Probe 界面中确认下图所示的最低和最高元件温度。



105 Probe 界面

i 未使用的最小和最大元件 X 显示为 NaN °C。

11.3.4 仿真

在 Simulation 界面中可以手动生成一个错误，并验证输出响应。仿真界面中需要设置两个参数（在 Simulation 下拉菜单中）。通常设置为“Off”。

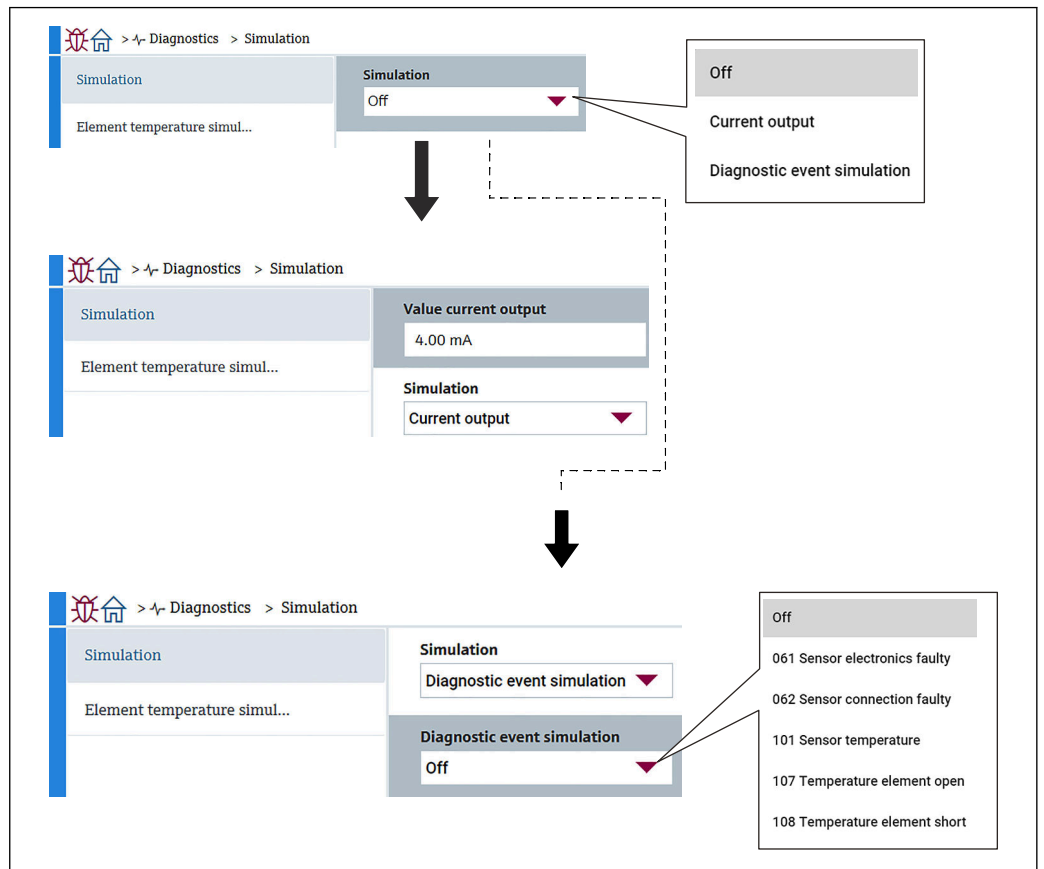


图 106 仿真子菜单界面

- 电流输出：将电流输出设置为 4 mA 以外的数值。
- 自诊断事件仿真：选择错误代码，用于验证输出响应。错误代码的详细信息参见 → 图 93

11.3.5 诊断设置

诊断设置界面中需要确认和设置两个项目。

属性

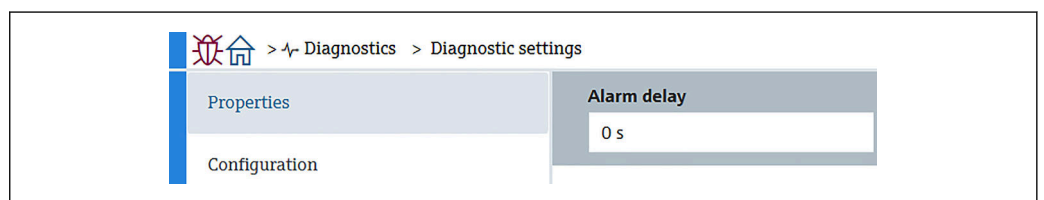
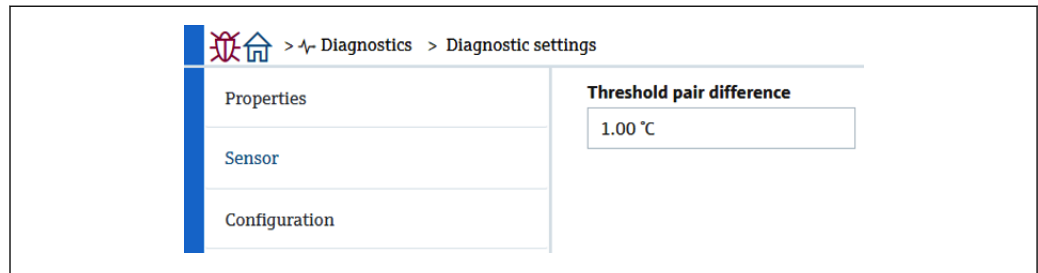


图 107 属性子菜单界面

以下各项均可设置报警延迟时间：0 ... 60 sec。

传感器

Threshold pair difference 显示仅适用于冗余规格参数。冗余模式下配置有一对元件，两者温差大于此参数超过一个小时时将生成事件（诊断信息）。



A0050785

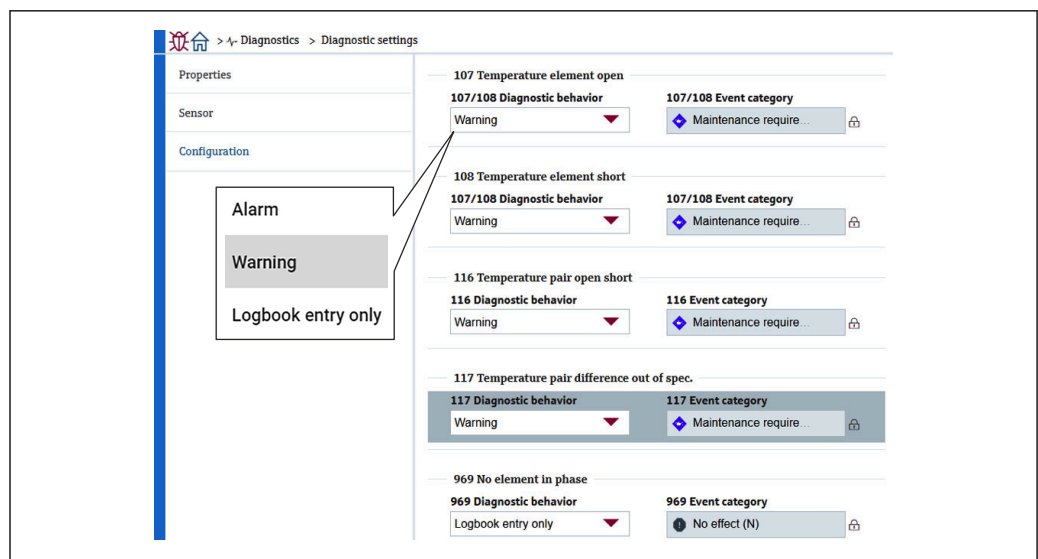
图 108 Threshold pair difference 子菜单界面

设置

在设置界面中设置温度元件所在相发生开路、短路和元件缺失时的响应。

- 仅在日志中记录：将错误写入日志并忽略错误。
- No element in phase：设置任一相元件缺失时是否识别为错误。
- 117 Temperature pair difference out of spec.：更改类型（Alarm、Warning、LogbookOnly）。

116 Diagnostic behavior/116 事件类功能显示仅适用于冗余规格参数。可匹配成对的元件的状态为开路或短路时，将生成事件（诊断信息）。此时应设置诊断信息的类型（Alarm、Warning、LogbookOnly）。



A0045021

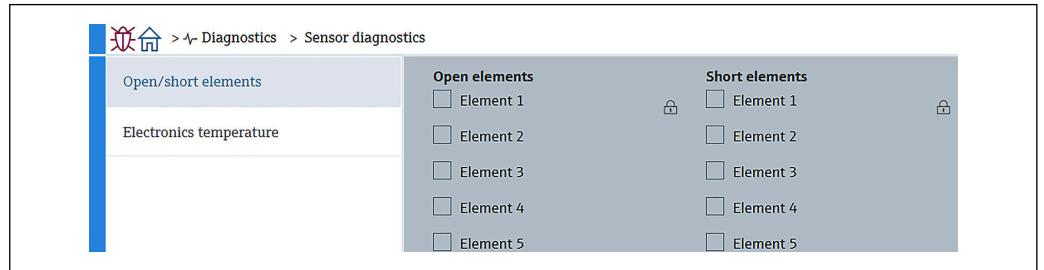
图 109 设置子菜单界面

11.3.6 传感器诊断

传感器诊断界面中需要确认以下两个项目。

开路测温元件/短路测温元件

勾选相应方框，标识哪些元件曾经发生开路/短路，或者处于开路/短路状态。

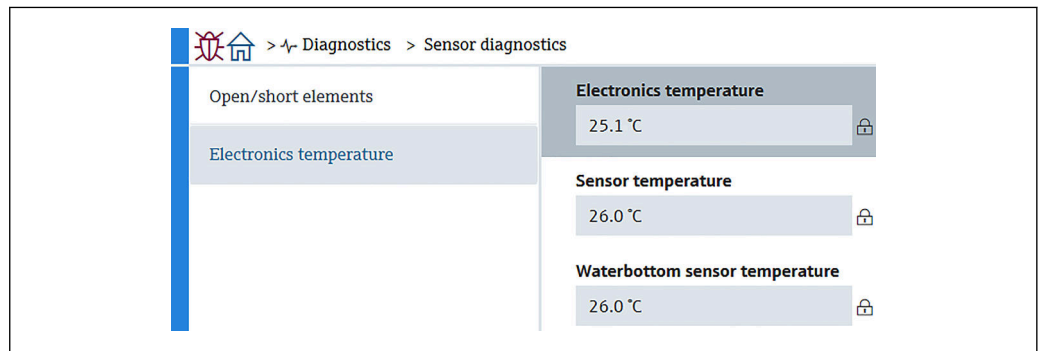


A0045061

图 110 开路测温元件/短路测温元件子菜单界面

电子模块温度

电子部件、传感器和油水界面传感器显示当前温度。



A0045062

图 111 电子模块温度子菜单界面

12 维护

12.1 维护任务


无需专业维护。

12.1.1 外部清洗

清洗测量设备的外表面时，应始终使用不会损伤外壳和密封圈表面的清洗剂清洗。

12.2 Endress+Hauser 服务

Endress+Hauser 提供多项维护服务，例如：重新标定、维护服务或设备测试。

 详细信息请咨询 Endress+Hauser 当地销售中心。

13 维修

13.1 维修概述

13.1.1 维修理念

根据 Endress+Hauser 维修理念，设备采用模块化结构设计，必须由 Endress+Hauser 服务工程师或经培训的授权人员执行维修操作。

备件包含在相应套件中，并提供更换说明。

服务和备件的详细信息请咨询 Endress+Hauser 服务部门。

13.1.2 防爆型设备维修



维修防爆认证设备时应注意以下几点：

- 仅允许经培训的人员或 Endress+Hauser 服务部门进行防爆型设备的维修。
- 遵守相关标准、国家防爆相关法规、《安全指南》和认证的要求。
- 仅使用 Endress+Hauser 原装备件。
- 订购备件时，注意铭牌上标注的设备名称。仅使用相同部件更换。
- 参照维修指南操作。完成维修后，执行设备指定常规测试。
- 仅允许 Endress+Hauser 服务部门改装认证设备。
- 记录所有维修和改装操作。

13.1.3 更换设备或电子模块

更换整套设备或电子模块主体后，可以通过 FieldCare 将参数重新下载至仪表。

条件：原设备的设置通过 FieldCare 保存在计算机中。

 如果已更换传感器的电子模块或其他部件，必须进行初始设置。参见调试 →  64。

“Save/Restore”功能

使用 FieldCare 的 **Save/Restore** 功能将设备设置保存至计算机并备份至设备后，必须通过以下设置重启设备：

系统 → 设备管理 → 复位设备 → Restart device

13.2 备件


接线腔盖内的简图显示了部分可更换的测量设备部件。

备件概述标签中提供下列信息：

- 测量设备的重要备件及其订购信息。
- W@M 设备浏览器的 URL 地址 (www.endress.com/deviceviewer) :
列举了测量设备的所有备件及其订货号，支持直接订购备件。如需要，用户还可以下载配套的《安装指南》。

13.3 Endress+Hauser 服务

Endress+Hauser 提供多项服务。

 详细信息请咨询 Endress+Hauser 当地销售中心。

13.4 返厂

安全返厂要求与具体设备型号和国家法规相关。

1. 登陆网址查询设备返厂说明: <http://www.endress.com/support/return-material>
2. 设备需要维修或进行工厂标定时，或者设备的订购型号错误或发货错误时，需要返厂。

13.5 废弃

废弃时，请注意以下几点：

- 遵守国家/国际法规。
- 确保正确隔离和重新使用设备部件。

14 附件

14.1 设备专用附件

14.1.1 防护罩

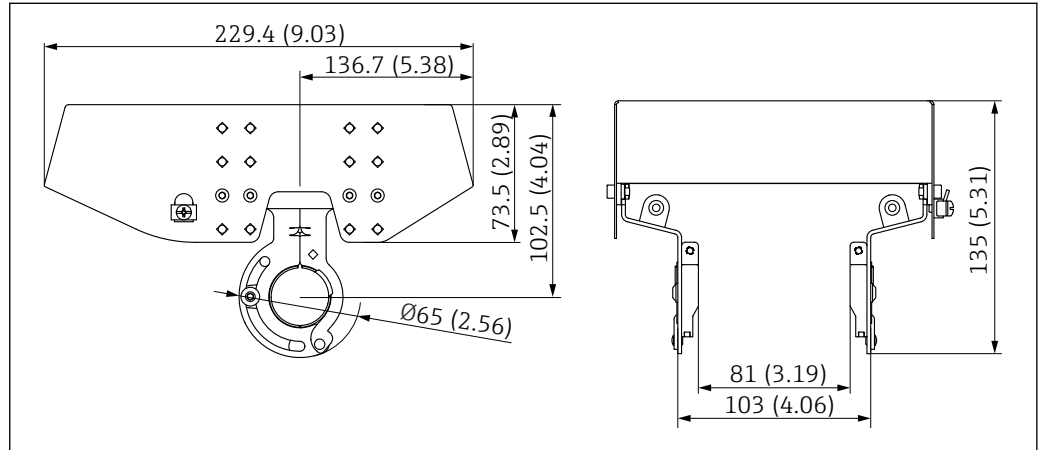


图 112 防护罩。测量单位 mm (in)

材质

部件	材质
防护罩和安装支架	不锈钢 316L

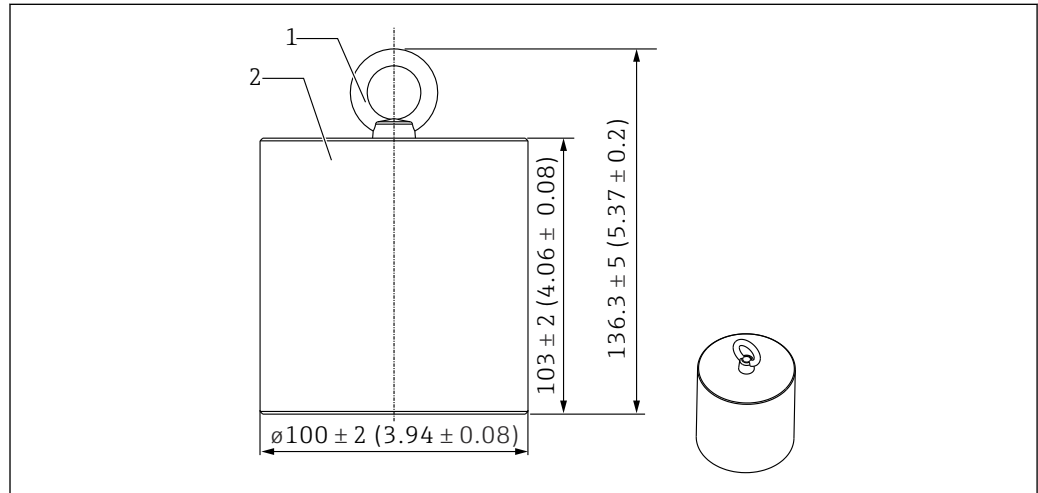
- i 防护罩可以随仪表一同订购：
 订购选项 620 “随箱附件”，选型代号 PA “防护罩”)
- 防护罩可以作为附件单独订购：
 订货号：71438303
- 防护罩的安装指南参见独立成册的 SD02424F

14.1.2 锚固配重（高型）

高型锚固配重主要用于“转换器+平均温度探头”型仪表。即使在安装过程中使用锚固配重，底部元件（底部测温点）位置也保持在罐底上方约 500 mm (19.69 in)处。需要从罐顶安装短管处安装高型锚固配重时，确保安装短管口径不小于 150A (6")。

出厂时提供下列部件。

- 连接锚固配重和探头的绞线 (1000 mm (39.37 in)，直径: $\varphi 3$ mm (0.12 in))
- 固定线 (1300 mm (51.12 in)，直径: $\varphi 0.5$ mm (0.02 in))



A0041264

图 113 安装附件。测量单位 mm (in)

- 1 吊环
- 2 重量

i 由于锚固配重采用低碳钢材质，长时间暴露在空气中存放可能会生锈。

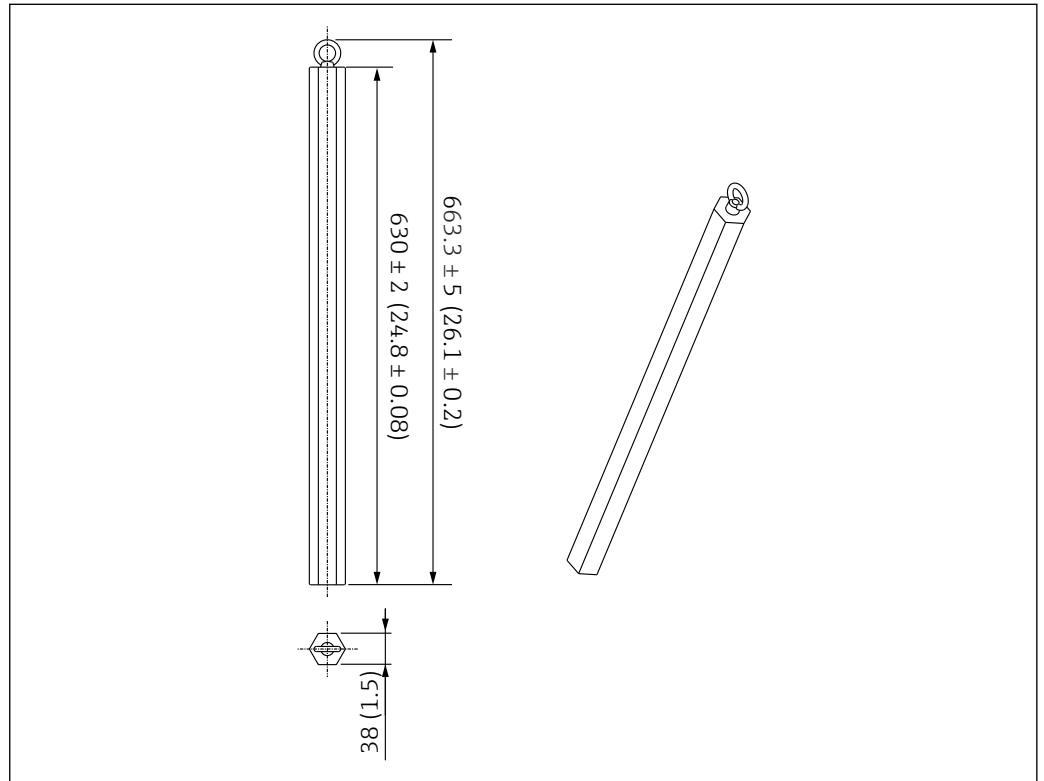
说明	详细信息
锚固配重	JIS SS400 低碳钢
吊环	JIS SS400 低碳钢
重量	6 kg (13.23 lb)

14.1.3 锚固配重 (矮型)

矮型锚固配重主要用于固定油水界面测量探头，确保更精确地进行油水界面测量。安装在小口径罐体安装短管（例如 50A(2"））中时，还可作为“转换器+平均温度探头”型仪表的安装附件。

出厂时提供下列部件。

- 连接锚固配重和探头的绞线（1000 mm (39.37 in)，直径：φ3 mm (0.12 in)）
- 固定线（1300 mm (51.12 in)，直径：φ0.5 mm (0.02 in)）



A0041265

图 114 安装附件。测量单位 mm (in)

i 由于锚固配重采用低碳钢材质，长时间暴露在空气中存放可能会生锈。

说明	详细信息
锚固配重	JIS SS400 低碳钢
吊环	JIS SS400 低碳钢
重量	6 kg (13.23 lb)

14.1.4 锚固配重规格

锚固配重的使用范围取决于罐体规格或应用。参照下图选择合适的锚固配重。

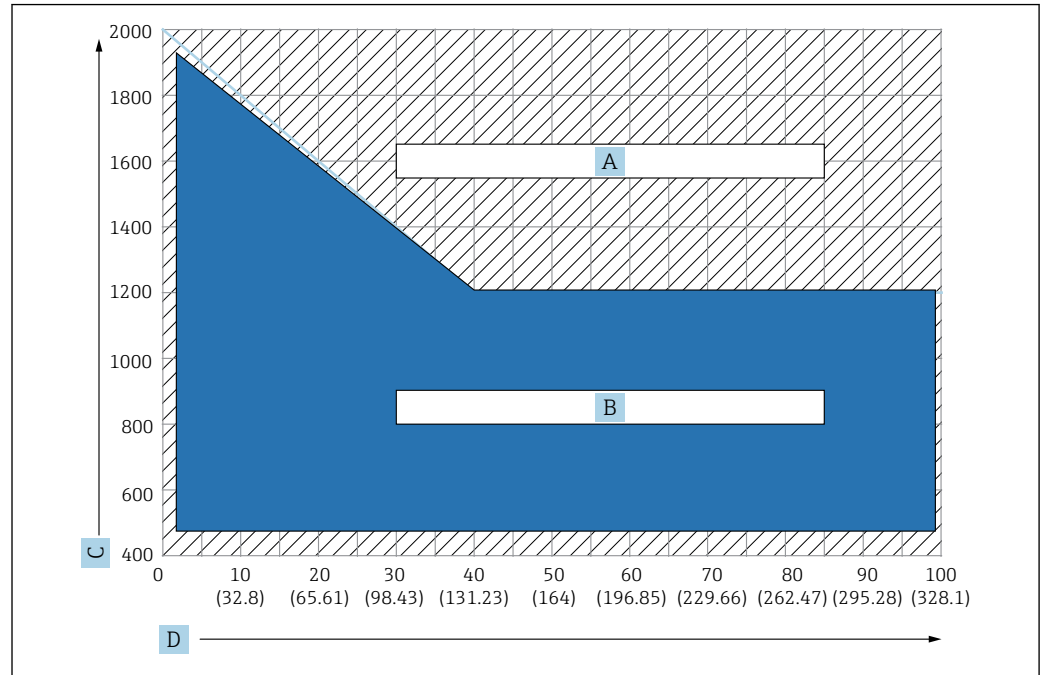


图 115 锚固配重选型图 C: 密度单位[kg/m³], D: 长度单位 m/(ft)

- A 需预先检查的范围
- B 标准应用范围

14.1.5 线钩

通过线钩和顶部锚固装置 (316) 之间的绞线产生张力 (用于拉紧固定探头)。
出厂时提供下列部件。

- 绞线 (设计探头长度+ 2000 mm (78.74 in)); 线径: $\phi 3$ mm (0.12 in)
- 固定线 (2000 mm (78.74 in), 直径: $\phi 0.5$ mm (0.02 in))

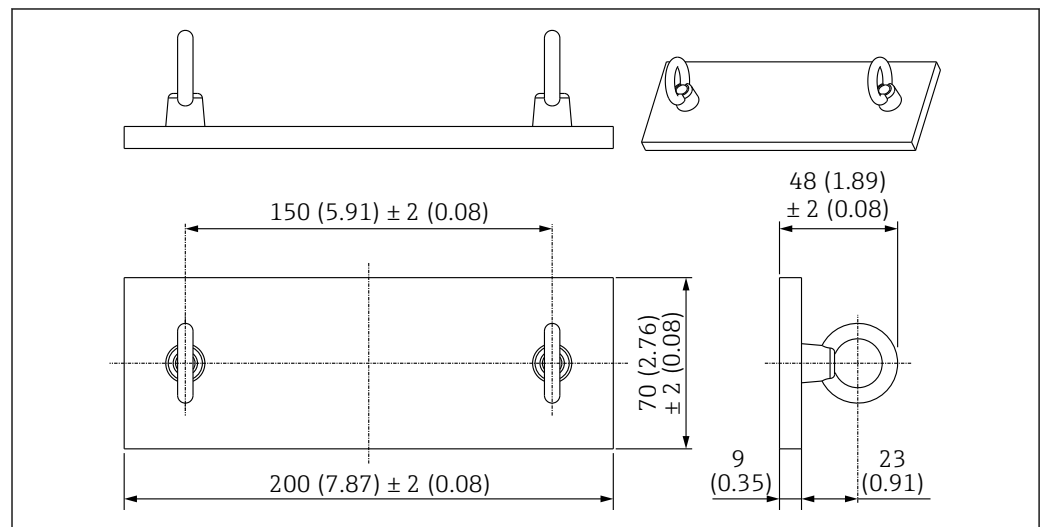



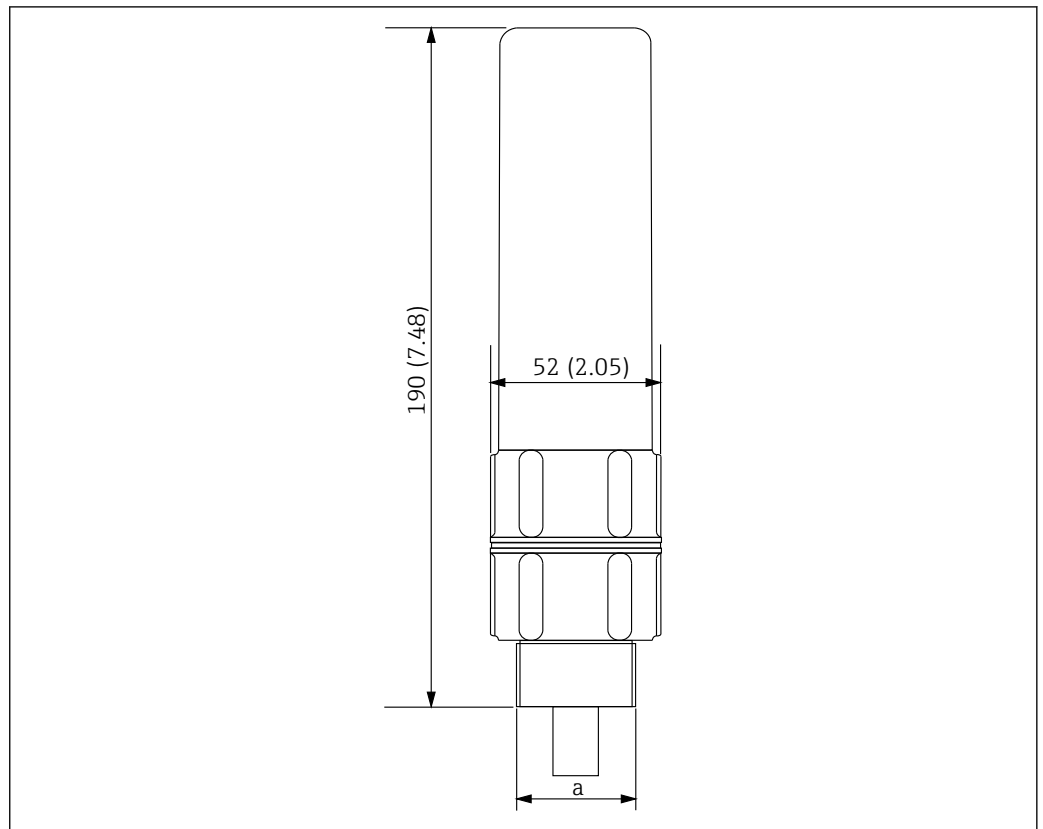
图 116 线钩。测量单位 mm (in)

说明	详细信息
金属板	JIS SS400 低碳钢
有眼螺母	JIS SS400 低碳钢
重量	1.5 kg (3.31 lb)

 由于线钩采用低碳钢材质，长时间暴露在空气中存放可能会生锈。

14.1.6 顶部锚固装置

顶部锚固装置采用标准 R1 螺纹连接。



 117 顶部锚固装置的外形尺寸示意图。测量单位 mm (in)

a R1 螺纹

说明	详细信息
外部	ADC (铝合金)
内部	316
重量	1.2 kg (2.65 lb)

索引

图标

- “转换器+平均温度探头”型仪表 15
- “转换器+平均温度探头+油水界面测量探头”型仪表 . . 16
- 《安全指南》 (XA) 6

A

- 安全指南
 - 基本 8
- 安装 13, 25
- 安装步骤 24
- 安装高度调整 24
- 安装前准备 23
- 安装在导波管中 30, 34
- 安装 NMT81
 - 在带压罐上 36
 - 在浮顶罐体上 32
 - 在锥顶罐体上 27

B

- 被测介质 8
- 本安回路连接
 - Ex ia 37
 - NMS5 (Ex d [ia]) 39
 - NMS8x/NMR8x/NRF81 (Ex d [ia]) 38
- 比对 69
- 变送器和元件连接 38

C

- 参数
 - NMS5/NMS7/NRF590 52
- 操作 47, 71
 - 连接设备的 HART 主站 47
- 操作安全 8
- 操作按键 48
- 操作按键和 DIP 开关 48
- 操作菜单的结构和功能 45
- 操作向导 64
- 测量单位 75
- 测量功能
 - 转换器 14
- 测量值 72, 73
- 测温元件电阻值 74
- 测温元件类型 81
- 测温元件权重 79
- 测温元件设置 81
- 产品安全 9
- 产品描述 10
- 产品设计 10
- 常规设置 76
- 初始界面 62
- 初始设置 62
- 储罐液位源 / 水位源 77
- 传感器 76
- 传感器诊断 103
- 错误 93
 - 常见 94

- 错误类型 93
- 错误信号 93

D

- 单位设置
 - 毫米 (mm) 和摄氏度 (°C) 50
 - 英寸 (in) 和华氏度 (°F) 51
- 当前标定 85
- 当前诊断信息 99
- 导入 / 导出 67
- 导向环 35
- 地理位置 91
- 电气连接 37
- 电子模块温度 103
- 调试 61, 64
- 调试软件中的诊断事件 93
- 顶部锚固装置 111
- 短路测温元件 103
- DD 60
- DIP 开关 48

E

- Element coverage 子菜单 77
- Element offsets 子菜单 83
- Element position 82
- Element temperature 74
- Endress+Hauser 服务
 - 维护 104
 - 修理 106

F

- 法兰 18
- 法兰类型 25
- 返厂 106
- 防护罩 107
- 仿真 101
- 访问操作菜单
 - 调试软件 58
- 非高度调整 26
- 废弃 106
- 附件 107

G

- 概览
 - 操作方式 45
- 更换设备 105
- 工作场所安全 8
- 功能
 - 操作菜单 45
- 故障排除 93

H

- 恢复出厂设置 50
- HART 输出 86, 87
- HART 通信传输的测量变量 60

J

- 机械连接
 - “转换器”型仪表 41
- 加权高级算法 80
- 兼容模式
 - NMT53x 和 NMT8 71
- 建立连接
 - FieldCare 和设备 59
- 接线 43
- 结构
 - 操作菜单 45
- 解锁 48

K

- 开路测温元件 103
- 可操作性 45

L

- 列表
 - 诊断事件 94
- 螺纹调整方式的安装步骤 26
- Level sources 子菜单 77

M

- 锚固配重 110
 - 矮型 109
 - 高型 108

N

- NMT53x 诊断事件 96
- NRF590 的接线端子 40
- NRF590 的 HART 扫描功能 52

P

- 平均设置 76

Q

- 气相空间内测温元件 / 介质中的测温元件 74
- 清洗
 - 外部清洗 104

R

- 人员要求 8
- 软件设置 92
- 软件锁定或解锁 90

S

- 上部及下部视图区 63
- 设备更换 105
- 设备管理 89
- 设备描述文件 60
- 设备专用附件 107
- 设置 102
- 设置 NMT81
 - NMS5/NMS7/NRF590 52
 - NMS8x/NMR8x/NRF81 52
- 使用导向环和锚固配重 35
- 使用顶部锚固装置 28, 33
- 使用锚固配重 31, 35
- 事件日志 99

- 属性 101

术语

- 温度测量 61
- 数据集比较 69
- 水位设置 84
- 锁定 48
- 锁定状态 49

T

- 通过 FieldCare 取消锁定 90
- Threshold pair difference 102

W

- 外部清洗 104
- 维护 104
- 维修理念 105
- 位置 1 19
- 温度限值 84
- 文档创建 69
- 文档功能 4
- 文档资料
 - 功能 4

X

- 系统 88
- 系统错误信息 93
- 系统集成 60
- 显示 91
 - 诊断事件 98
- 显示单元 47
- 线钩 110
- 信息 87, 92

Y

- 液位测量 22
- 液相中的测温元件 / 水中的测温元件 74
- 应用 8, 72
- 硬件锁定或解锁 48
- 用户管理 90
- 油水界面测量探头结构 21
- 元件位置 19

Z

- 诊断 93, 98
- 诊断设置 101
- 诊断事件 93
- 诊断事件和事件文本 94
- 诊断事件列表 96
- 诊断信息列表 99
- 指定用途 8
- 重新标定 104
- 转换器
 - 测量功能 15
 - 通用型接头 13
 - M20 连接螺纹 14
- 状态图标 (事件类别图标) 93
- 准备设置 NMS8x/NMR8x/NRF81 52
- 子菜单
 - 事件日志 98
- 最小值/最大值 100



www.addresses.endress.com
