

# 操作手册

## FlexView FMA90

带彩色显示屏和触控功能的控制单元，最多可连接两台超声波液位传感器、雷达液位传感器、静压液位传感器或通用 4...20 mA/HART 液位传感器





A0023555

# 目录

<b>1</b>	<b>文档信息</b> .....	<b>5</b>	<b>9</b>	<b>调试</b> .....	<b>37</b>
1.1	信息图标 .....	5	9.1	安装后检查 .....	37
1.2	文档资料 .....	6	9.2	启动设备 .....	37
<b>2</b>	<b>安全指南</b> .....	<b>6</b>	9.3	设置设备显示语言 .....	38
2.1	人员要求 .....	6	9.4	用户管理和权限 .....	38
2.2	指定用途 .....	7	9.5	设置设备 .....	40
2.3	工作场所安全 .....	7	9.6	应用实例 .....	42
2.4	操作安全 .....	7	9.7	创建可视化组 .....	49
2.5	产品安全 .....	7	9.8	仿真 .....	49
2.6	IT 安全 .....	8	9.9	进行写保护设置, 防止未经授权的访问 .....	51
2.7	设备的 IT 安全 .....	8	<b>10</b>	<b>操作</b> .....	<b>51</b>
<b>3</b>	<b>产品描述</b> .....	<b>8</b>	10.1	查看设备锁定状态 .....	51
3.1	产品布局: 聚碳酸酯现场型外壳 .....	8	10.2	读取触摸屏上的测量值 .....	51
3.2	产品布局: 铝现场型外壳 .....	9	10.3	通过 web 服务器读取测量值 .....	52
3.3	产品设计: DIN 导轨式设备 .....	9	<b>11</b>	<b>诊断和故障排除</b> .....	<b>53</b>
3.4	产品设计: 盘装型设备 .....	10	11.1	故障排除概述 .....	53
<b>4</b>	<b>到货验收和产品标识</b> .....	<b>10</b>	11.2	诊断 .....	53
4.1	到货验收 .....	10	11.3	诊断信息列表 .....	54
4.2	产品标识 .....	10	11.4	事件日志 .....	58
4.3	储存和运输 .....	11	11.5	最小值/最大值 .....	58
<b>5</b>	<b>安装</b> .....	<b>11</b>	11.6	仿真 .....	58
5.1	安装要求 .....	11	11.7	诊断设置 .....	59
5.2	安装聚碳酸酯现场型外壳 .....	11	11.8	HART 主站 .....	59
5.3	安装铝现场型外壳 .....	13	11.9	仪表复位 .....	59
5.4	安装 DIN 导轨式设备 .....	14	11.10	设备信息 .....	59
5.5	安装在面板中 .....	16	11.11	启用软件选项 .....	60
5.6	拆卸设备 .....	17	11.12	固件更新历史 .....	60
5.7	安装后检查 .....	17	11.13	固件升级 .....	60
<b>6</b>	<b>电气连接</b> .....	<b>17</b>	<b>12</b>	<b>维护</b> .....	<b>60</b>
6.1	接线要求 .....	17	12.1	清洁 .....	60
6.2	连接设备 .....	18	<b>13</b>	<b>维修</b> .....	<b>60</b>
6.3	特殊接线指南 .....	27	13.1	概述 .....	60
6.4	硬件设置 .....	29	13.2	更换传感器 .....	61
6.5	确保防护等级 .....	29	13.3	备件 .....	61
6.6	连接后检查 .....	30	13.4	返厂 .....	61
<b>7</b>	<b>操作方式</b> .....	<b>31</b>	13.5	废弃 .....	61
7.1	操作菜单结构和功能 .....	31	<b>14</b>	<b>附件</b> .....	<b>61</b>
7.2	通过现场显示单元访问操作菜单 .....	33	14.1	设备专用附件 .....	62
7.3	通过网页浏览器访问操作菜单 .....	34	14.2	在线工具 .....	63
<b>8</b>	<b>系统集成</b> .....	<b>35</b>	14.3	系统产品 .....	63
8.1	设备描述文件概述 .....	35	<b>15</b>	<b>技术参数</b> .....	<b>63</b>
8.2	通过 HART 通信协议 (从站) 传输的测量 变量 .....	35	15.1	功能与系统设计 .....	63
8.3	支持的 HART 命令 (从站) .....	36	15.2	输入 .....	73
			15.3	输出 .....	74
			15.4	电源 .....	77

---

15.5	性能参数 .....	83
15.6	安装 .....	83
15.7	环境条件 .....	84
15.8	机械结构 .....	86
15.9	显示屏和用户界面 .....	89
15.10	证书和认证 .....	92
15.11	订购信息 .....	92
15.12	附件 .....	93
15.13	补充文档资料 .....	95

# 1 文档信息

## 1.1 信息图标

### 1.1.1 安全图标



**危险**  
危险状况警示图标。若未能避免这种状况，可能导致人员严重或致命伤害。



**警告**  
潜在危险状况警示图标。若未能避免这种状况，可能导致人员严重或致命伤害。



**小心**  
潜在危险状况警示图标。若未能避免这种状况，可能导致人员轻微或中等伤害。



**注意**  
潜在财产损失警示图标。若未能避免这种状况，可能导致产品损坏或附近的物品损坏。

### 1.1.2 特定信息图标

图标	含义
	<b>允许</b> 允许的操作、过程或动作。
	<b>推荐</b> 推荐的操作、过程或动作。
	<b>禁止</b> 禁止的操作、过程或动作。
	<b>提示</b> 标识附加信息。
	参见文档
	参考页面
	参考图
	提示信息或重要分步操作
	操作步骤
	操作结果
	帮助信息
	外观检查

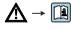

### 1.1.3 电气图标

	直流电		交流电		直流电和交流电
	接地连接		保护性接地端 (PE)		


### 1.1.4 图中的图标

	部件号		视图
--	-----	--	----

### 1.1.5 设备上的图标

	<b>警告</b> 遵守相关《操作手册》中的安全指南
	通过双重绝缘或加强绝缘采取全面保护的设备

## 1.2 文档资料

 配套技术文档资料的查询方式如下：

- 设备浏览器 ([www.endress.com/deviceviewer](http://www.endress.com/deviceviewer))：输入铭牌上的序列号
- 在 Endress+Hauser Operations app 中：输入铭牌上的序列号或扫描铭牌上的二维码。

根据具体设备型号，在 Endress+Hauser 网站的下载区 ([www.endress.com/downloads](http://www.endress.com/downloads)) 中下载下列文档资料：

文档类型	文档用途和内容
《技术资料》(TI)	<b>设备规划指南</b> 文档包含设备的所有技术参数，以及可以随设备一起订购的附件和其他产品的简要说明。
《简明操作指南》(KA)	<b>引导用户快速获取第一个测量值</b> 文档包含从到货验收到初始调试的所有必要信息。
《操作手册》(BA)	<b>参考文档资料</b> 文档包含设备生命周期各个阶段所需的所有信息：从产品标识、到货验收和储存，至安装、电气连接、操作和调试，以及故障排除、维护和废弃。
《仪表功能描述》(GP)	<b>菜单参数说明</b> 文档详细介绍各个菜单参数。适用对象是在设备整个生命周期内执行操作和特定仪表设置的人员。
安全指南 (XA)	取决于认证类型，还会随箱提供防爆电气设备《安全指南》。《安全指南》是《操作手册》的组成部分。  设备铭牌上标识有配套《安全指南》(XA) 的文档资料代号。
设备补充文档资料 (SD/FY)	必须始终严格遵守相关补充文档资料中的各项说明。补充文档是整套设备文档的组成部分。

## 2 安全指南

### 2.1 人员要求

执行安装、调试、诊断和维护操作的人员必须符合下列要求：

- ▶ 经培训的合格专业人员必须具有执行特定功能和任务的资质。
- ▶ 经工厂方/操作员授权。
- ▶ 熟悉联邦/国家法规。
- ▶ 开始操作前，专业人员必须事先阅读并理解《操作手册》、补充文档和证书中(取决于实际应用)的各项规定。
- ▶ 遵守操作指南和基本条件要求。

操作人员必须符合下列要求：

- ▶ 经工厂方/操作员针对任务要求的指导和授权。
- ▶ 遵守手册中的指南。

## 2.2 指定用途

设备针对水和污水行业设计，用于评估测量值和设备状态，以及设置以下 Endress+Hauser 传感器：

- 雷达行程时间测量：Micropilot FMR10B<sup>1)</sup>、FMR20B、FMR30B
- 静压液位测量：Waterpilot FMX11<sup>1)</sup>、FMX21

通用液位传感器也可连接 4...20 mA/HART 输入。

### 典型测量任务

- 液位测量和线性化
- 明渠和测量堰中的流量测量
- 泵控制
- 隔栅控制

### 2.2.1 产品责任

由于将设备用于非指定用途，或未遵守本手册指南导致的设备故障，制造商不承担任何责任。

## 2.3 工作场所安全

操作设备时：

- ▶ 遵守联邦/国家法规，穿戴人员防护装置。

## 2.4 操作安全

存在人员受伤的风险！

- ▶ 只有完全满足技术规范且无错误和故障时才能操作设备。
- ▶ 操作员有责任确保在无干扰条件下操作设备。

### 改装设备

如果未经授权，禁止改装设备，改装会导致不可预见的危险。

- ▶ 如需改动，请咨询 Endress+Hauser 当地销售中心。

### 维修

必须始终确保设备的操作安全性和测量可靠性：

- ▶ 仅进行明确允许的设备修理。
- ▶ 遵守联邦/国家法规中的电子设备修理准则。
- ▶ 仅允许使用制造商的原装备件和附件。

### 危险区

在危险区中使用设备时（例如防爆要求），应避免人员受伤或设备损坏危险：

- ▶ 参照铭牌检查并确认所订购的设备是否允许在危险区中使用。
- ▶ 遵守单独成册的补充文档资料中列举的规格参数要求，补充文档资料是《操作手册》的组成部分。

## 2.5 产品安全

产品基于工程实践经验设计，符合最先进的安全要求。通过出厂测试，可以安全使用。

1) 仅限通过 4 ... 20 mA 设置，不支持通过 HART 设置

## 2.6 IT 安全

制造商只对按照《操作手册》安装和使用的产品提供质保。产品配备安全防护机制，用于防止意外改动。

操作员必须根据相关安全标准执行 IT 安全措施，为产品和相关数据传输提供额外的防护。


## 2.7 设备的 IT 安全

设备遵照 IEC 62443-4-1 “安全产品开发生命周期管理”标准的要求开发。

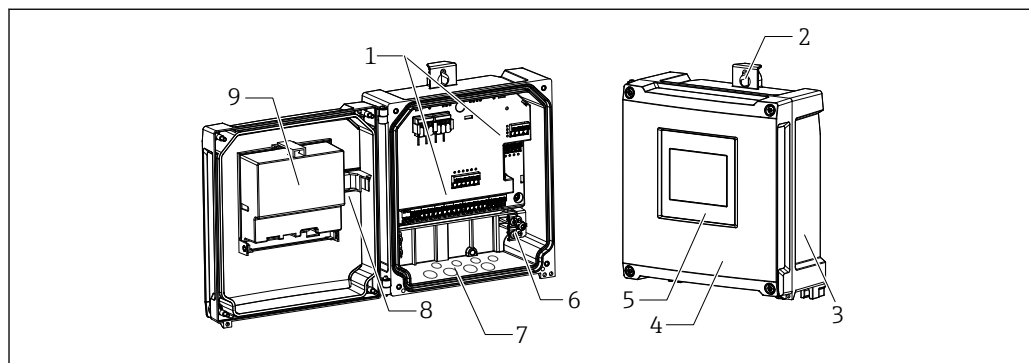
网络安全主题页面：<https://www.endress.com/cybersecurity>

 更多网络安全信息参见产品安全手册 (SD)。

# 3 产品描述

 下图分别显示了可选的设备型号。接线端子数量可能存在差异，具体取决于设备型号。

## 3.1 产品布局：聚碳酸酯现场型外壳



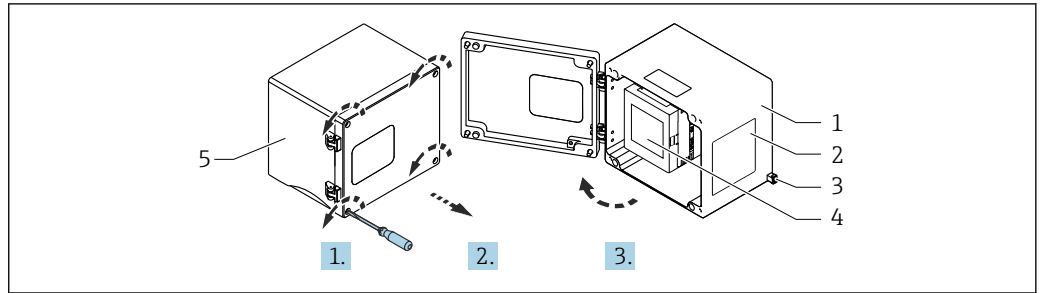
A0051691

 1 聚碳酸酯现场型外壳的结构

- 1 接线端子
- 2 外壳安装架
- 3 铭牌
- 4 接线腔盖
- 5 显示与操作单元
- 6 接地端子排
- 7 电缆入口预开孔
- 8 显示单元与主板的连接电缆
- 9 CPU 模块盖板上的功能框图



### 3.2 产品布局：铝现场型外壳

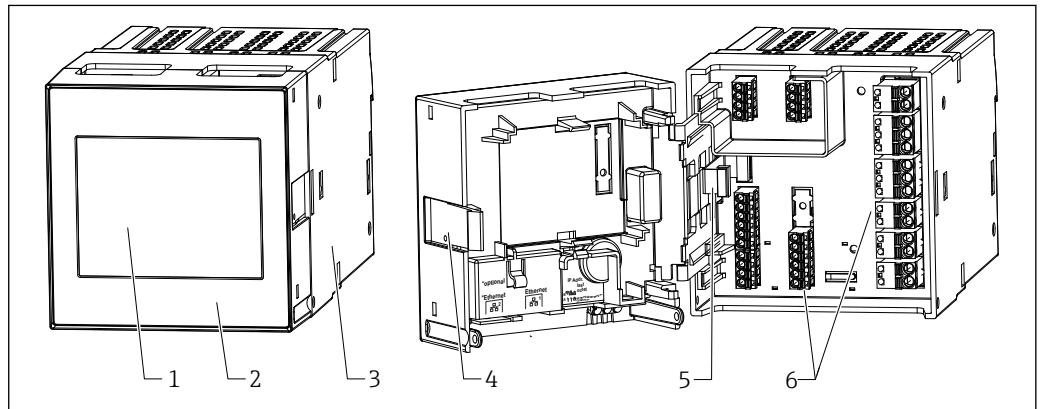


A0053240

图 2 操作铝现场型外壳的接线腔

- 1 铝现场型外壳，打开状态
- 2 铭牌
- 3 保护性接地端
- 4 显示与操作单元 NOHrD FMA90 (DIN 导轨式设备)
- 5 铝现场型外壳，关闭状态

### 3.3 产品设计：DIN 导轨式设备



A0051693

图 3 DIN 导轨式设备的结构

- 1 显示与操作单元 (选配)
- 2 接线腔盖
- 3 铭牌
- 4 解锁装置
- 5 显示单元与主板的连接电缆
- 6 接线端子

### 3.4 产品设计：盘装型设备

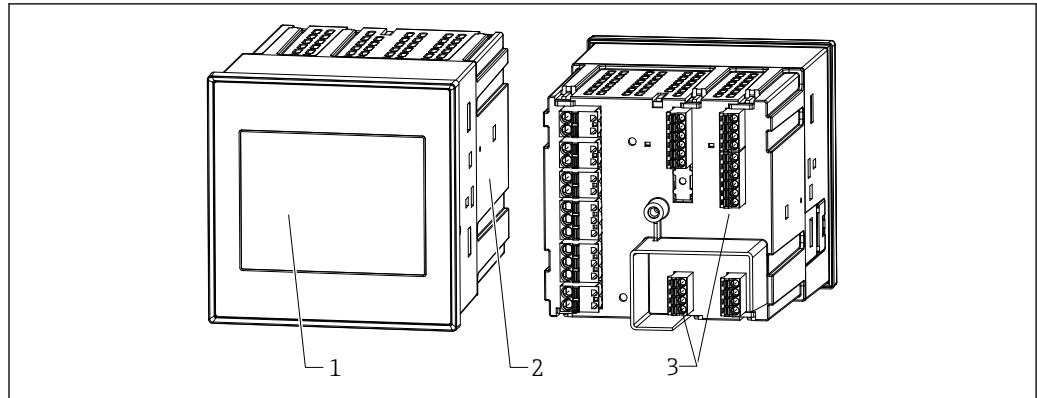


图 4 盘装型设备的结构

- 1 显示与操作单元
- 2 铭牌
- 3 接线端子

## 4 到货验收和产品标识

### 4.1 到货验收

收到交货时：

1. 检查包装是否完好无损。
  - ↳ 立即向制造商报告损坏情况。  
不要安装损坏的部件。
2. 用发货清单检查交货范围。
3. 比对铭牌参数与发货清单上的订购要求。
4. 检查技术文档资料及其他配套文档资料，例如证书，以确保资料完整。

**i** 如果不满足任一上述条件，请咨询制造商。

### 4.2 产品标识

设备标识信息如下：

- 铭牌参数
- 扩展订货号，标识发货清单上的测量仪表订购选项
- 在设备浏览器中输入铭牌上的序列号 ([www.endress.com/deviceviewer](http://www.endress.com/deviceviewer))：显示完整设备资料和配套技术文档资料信息。

#### 4.2.1 铭牌

设备是否适用？

铭牌提供下列设备信息：

- 制造商名称、设备名称
- 订货号
- 扩展订货号
- 序列号
- 位号名（可选）
- 技术参数：例如供电电压、电流消耗、环境温度、通信类参数（可选）

- 防护等级
  - 认证类型和图标
  - 参见配套《安全指南》(XA) (可选)
- ▶ 比对铭牌和订货单，确保信息一致。


#### 4.2.2 制造商名称和地址

制造商名称:	Endress+Hauser Wetzler GmbH + Co. KG
制造商地址:	Obere Wank 1, D-87484 Nesselwang
产品型号:	FMA90

### 4.3 储存和运输

储存温度: -40 ... +80 °C (-40 ... +176 °F)

最大相对湿度: < 95%

 储存和运输设备时，请妥善包装，保护设备免受撞击等外部影响。原包装具有最佳防护效果。

储存期间避免以下环境影响:


- 阳光直射
- 靠近高热物体
- 机械振动
- 腐蚀性介质

## 5 安装

### 5.1 安装要求

#### 注意

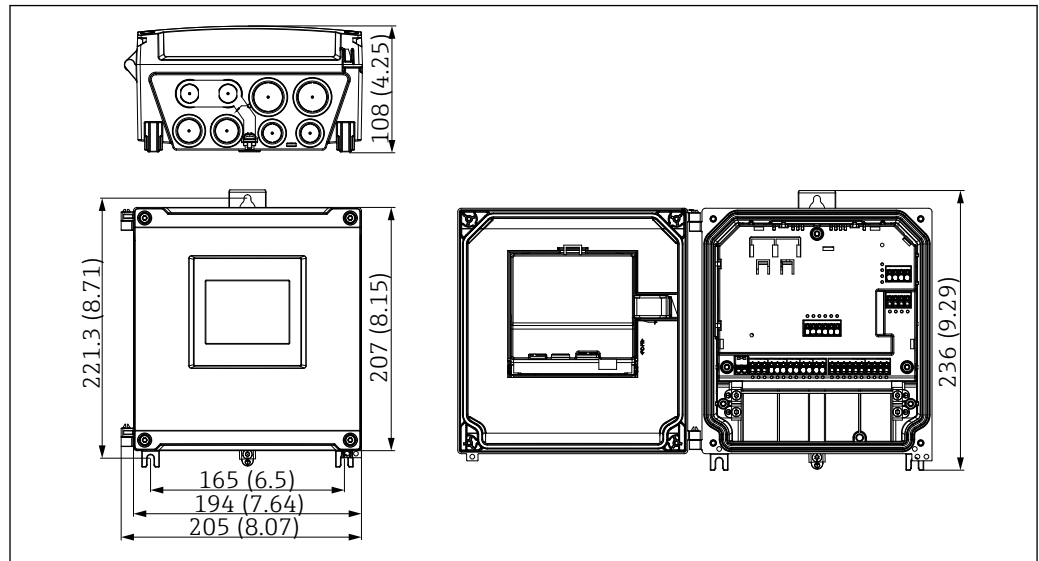
- ▶ 在防爆区中使用时，必须注意证书和认证中的限定值要求。

 环境条件的详细信息参见“技术参数”章节。

### 5.2 安装聚碳酸酯现场型外壳

### 5.2.1 安装要求

聚碳酸酯现场型外壳的外形尺寸



A0050002

图 5 聚碳酸酯现场型外壳的外形尺寸。测量单位 mm (in)

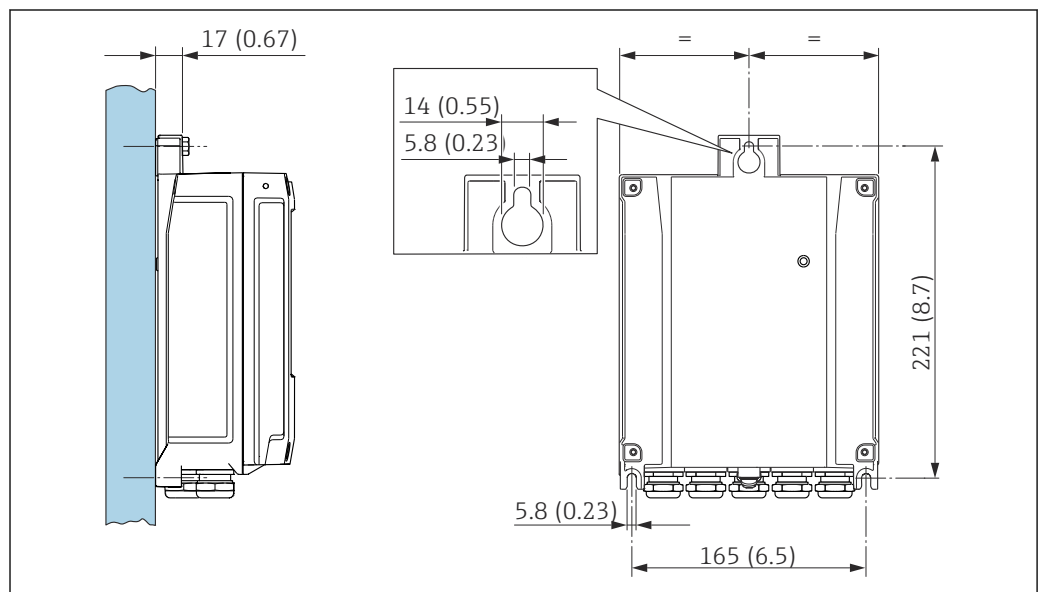
#### 安装位置

- 采取防护措施，避免仪表直接日晒。如需要，安装防护罩。
- 如果安装在户外：使用浪涌保护器
- 与左侧的最小间距：55 mm (2.17 in)；否则无法打开外壳盖
- 方向：垂直

### 5.2.2 安装设备

#### 墙装

使用 3 个螺丝 ( $\phi$  5 mm (0.20 in), L: 最小 50 mm (1.97 in)；建议使用合适的定位销；非标准供货件) 将聚碳酸酯现场型外壳直接安装在墙壁上。



A0051673

图 6 在墙壁上安装聚碳酸酯现场型外壳。测量单位 mm (in)

### 聚碳酸酯现场型外壳管装（附件）

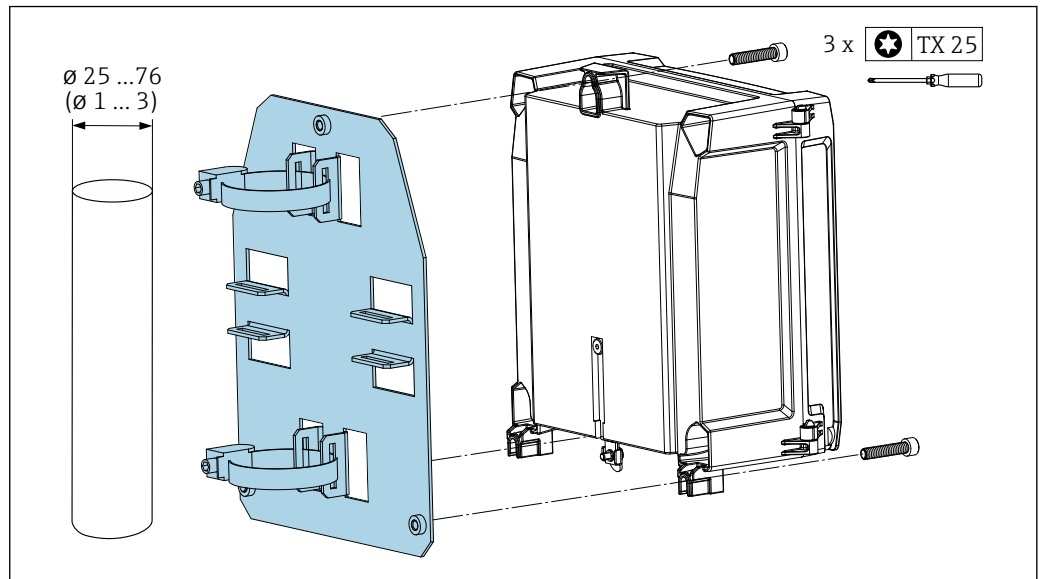


图 7 聚碳酸酯现场型外壳管装专用安装板。测量单位 mm (in)

A0053940

### 安装用于聚碳酸酯现场型的外壳防护罩（附件）

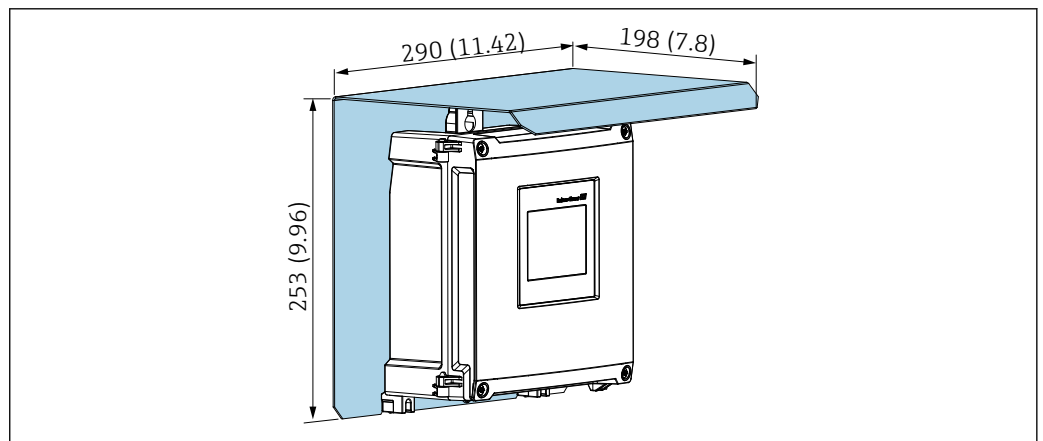


图 8 防护罩（附件），适用于墙装或管装（使用安装板（附件））。测量单位 mm (in)

A0053172

## 5.3 安装铝现场型外壳

DIN 导轨式设备可以安装在铝现场型外壳中。

### 5.3.1 安装要求

铝现场型外壳的外形尺寸

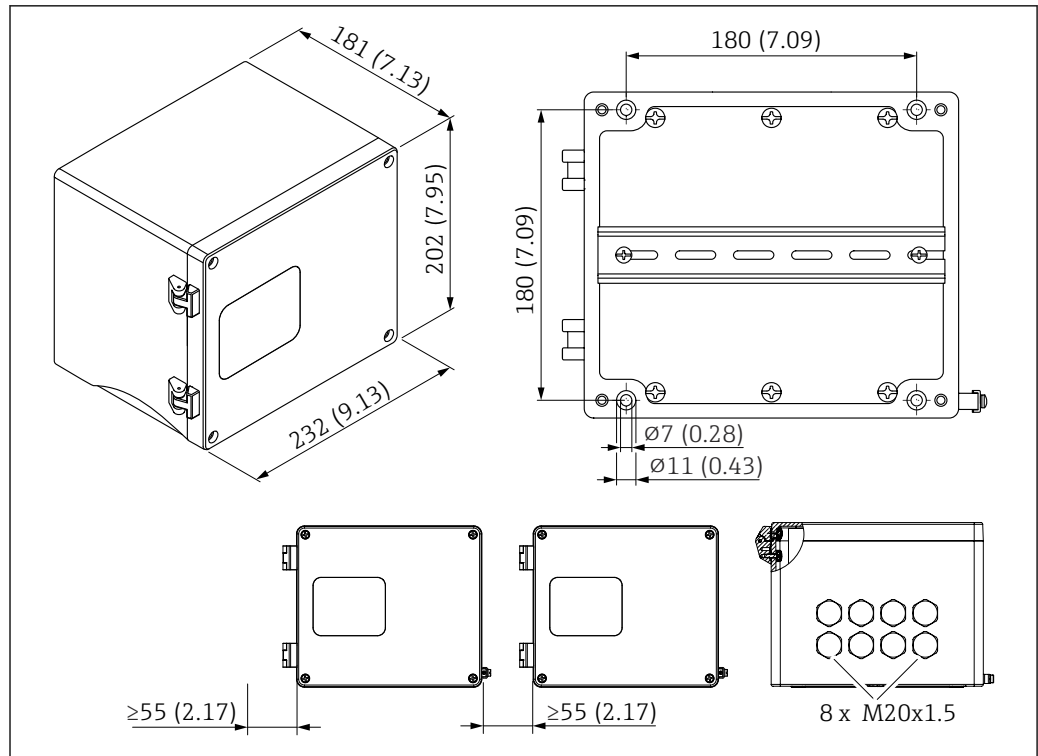


图 9 铝现场型外壳的外形尺寸。测量单位 mm (in)

### 安装位置

- 采取防护措施，避免仪表直接日晒
- 如果安装在户外：使用浪涌保护器
- 与左侧的最小间距：55 mm (2.17 in)；否则无法打开外壳盖

### 5.3.2 安装设备

使用 4 个螺丝 ( $\varnothing 7 \text{ mm}$  (0.28 in), L: 最小 50 mm (1.97 in)；非标准供货件) 将铝现场型外壳直接安装在墙壁上。

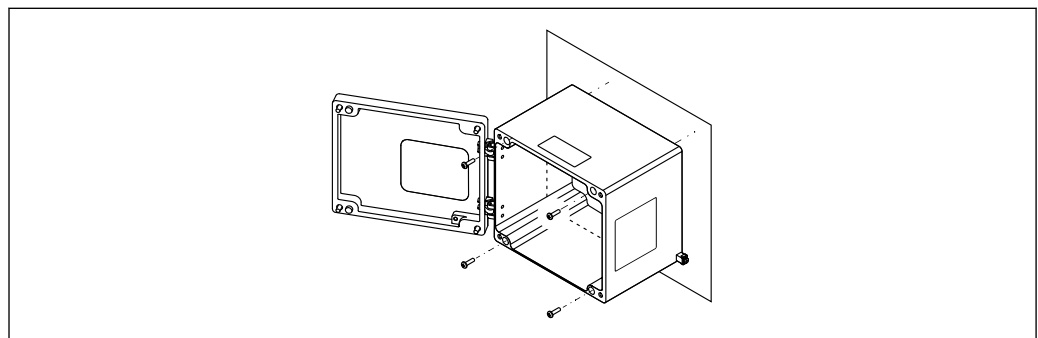



图 10 在墙壁上安装铝现场型外壳

## 5.4 安装 DIN 导轨式设备

 DIN 导轨式设备可带或不带显示单元（选配）。安装方式相同。

### 5.4.1 安装要求

#### 外形尺寸

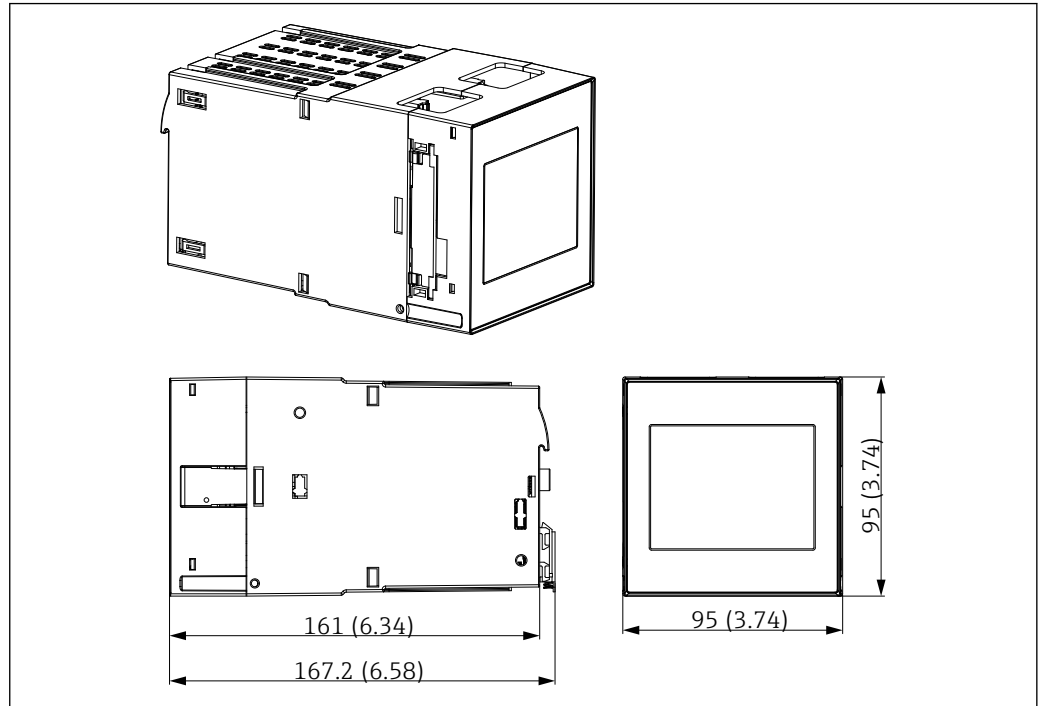


图 11 DIN 导轨式设备的外形尺寸。测量单位 mm (in)

#### 安装位置

- 非防爆区的机柜内部
- 与高压供电电缆、机电电缆、接触器或变频器保持合理间距
- 左侧最小间距：20 mm (0.8 in)  
为防止过热，请保持顶部和底部通风口畅通
- 方向：垂直

### 5.4.2 安装设备

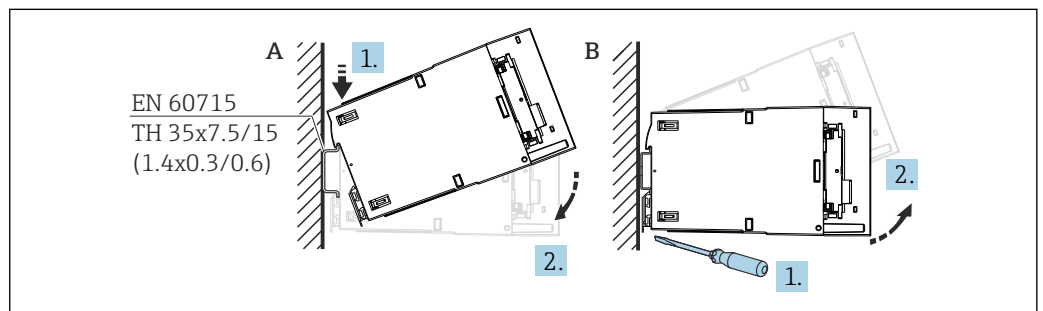


图 12 安装/拆卸 DIN 导轨式外壳。测量单位 mm (in)

A 安装

B 拆卸（使用合适的工具松开底部的锁定装置）

## 5.5 安装在面板中

### 5.5.1 安装要求

在安装和操作期间，确保符合环境条件的指定要求。必须保护设备不受热。

#### 安装尺寸


面板开孔尺寸为 92 mm (3.62 in)x92 mm (3.62 in)。设备和电缆的安装深度为 160 mm (6.3 in)。

#### 安装位置

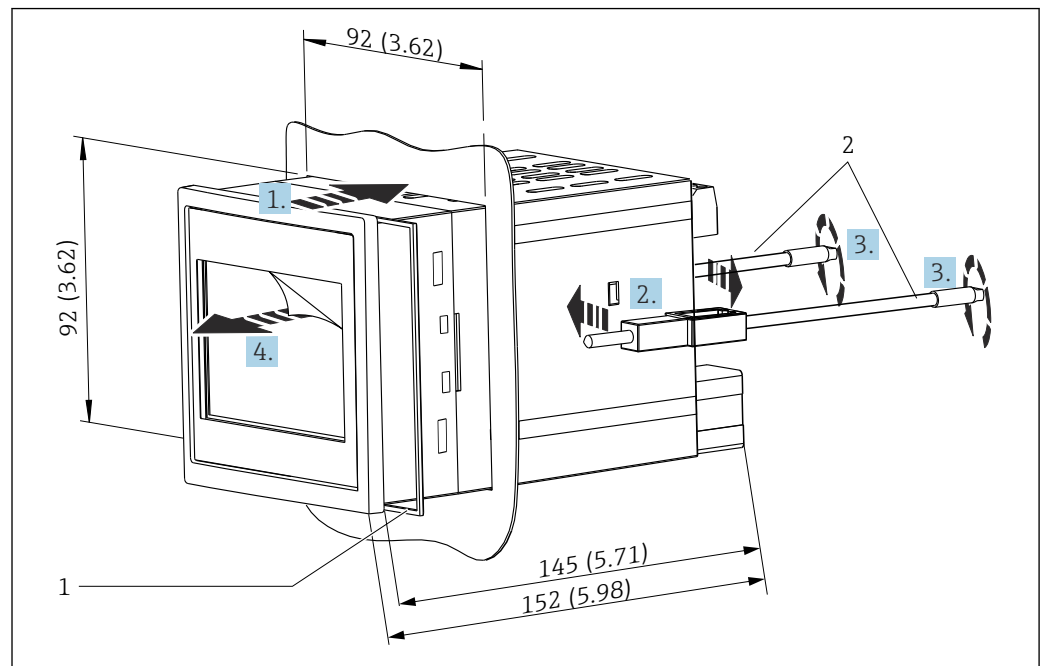
安装在面板中。安装位置必须无振动。必须提供合适的电气、防火和机械外壳。


#### 安装方向

- 垂直安装
- 横向间距（并排放置），最小 10 mm (0.4 in)

 连接以太网电缆时，请注意以下间距要求。

### 5.5.2 安装设备



 13 安装在面板中。测量单位 mm (in)

#### 将设备安装在面板中

1. 从前方将带密封圈（部件 1）的设备放入面板开孔中。
2. 使设备保持水平，并将固定卡扣（部件 2）卡入两侧提供的开口中。
3. 用螺丝刀均匀拧紧固定卡扣的螺丝（紧固扭矩：0.2 Nm）。
4. 揭去触摸屏的保护膜。



## 5.6 拆卸设备

设备拆卸步骤与上述安装步骤相反。

## 5.7 安装后检查

设备状况和技术规范	注意事项
设备是否完好无损（外观检查）？	-
环境条件是否符合设备设计规格参数（例如环境温度、测量范围等）？	参见“技术参数”章节
可选：测量点位号和标签是否正确？	-
设备是否正确安装？（外观检查）	-
是否采取充足的防护措施避免仪表日晒雨淋？	参见“附件”章节。

# 6 电气连接

## 6.1 接线要求

### ⚠️ 小心

存在电子部件受损的风险

- ▶ 进行设备安装或接线操作前，首先切断电源。

**i** 电气参数的详细信息参见“技术参数”章节。

**i** 对于 85 ... 253 V<sub>AC</sub> 供电型号（市电连接），标记为断路保护器的开关以及过载保护设备（额定功率≤10 A）必须安装在设备附近的电源线上（方便操作）。

**i** 对于 10.5 ... 32 V<sub>DC</sub> 供电型号：根据 UL/EN/IEC 61010-1 标准 9.4 节和表 18 的要求，设备的供电单元必须采用限能电路。

除了继电器和交流电源线路，仅可连接符合 IEC/EN 61010-1 标准的限能电路。

### 6.1.1 电缆规格

#### ⚠️ 小心

使用不合适的连接电缆可能会导致过热和火灾、绝缘层损坏、电击、掉电以及使用寿命缩短。

- ▶ 仅允许使用符合以下规格的连接电缆。

**i** 最低要求：电缆温度范围≥环境温度+20 K

现场型设备的所有接线操作，以及盘装型设备和 DIN 导轨式设备的电源和继电器接线操作：

- 导线横截面积：0.2 ... 2.5 mm<sup>2</sup> (26 ... 14 AWG)
- 包括线鼻子的横截面积：0.25 ... 2.5 mm<sup>2</sup> (24 ... 14 AWG)
- 去皮长度：10 mm (0.39 in)

盘装型设备和 DIN 导轨式设备的数字量输入、集电极开路和模拟量输入/输出接线操作：

- 导线横截面积：0.2 ... 1.5 mm<sup>2</sup> (26 ... 16 AWG)
- 包括线鼻子的横截面积（不包括套管/包括套管）：0.25 ... 1 mm<sup>2</sup> (24 ... 16 AWG)/ 0.25 ... 0.75 mm<sup>2</sup> (24 ... 16 AWG)
- 去皮长度：10 mm (0.39 in)

### 6.1.2 接线端子

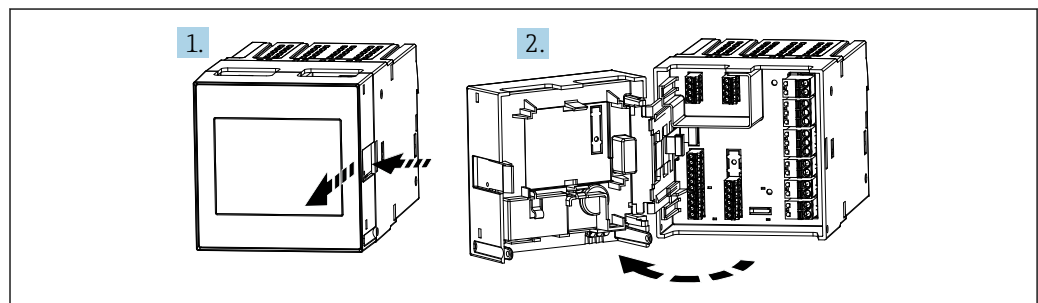
设备带直推式接线端子。将硬线或安装有线鼻子的软线直接插入至接线端子中，无需使用压线工具即可建立电气连接。

## 6.2 连接设备

### 6.2.1 DIN 导轨式设备

设备型号：订购选项 040（外壳）；选型代号 A（DIN 导轨安装）

操作接线端子



A0051654

### 6.2.2 盘装型设备

设备型号：订购选项 040（外壳）；选型代号 B（盘装）

操作接线端子

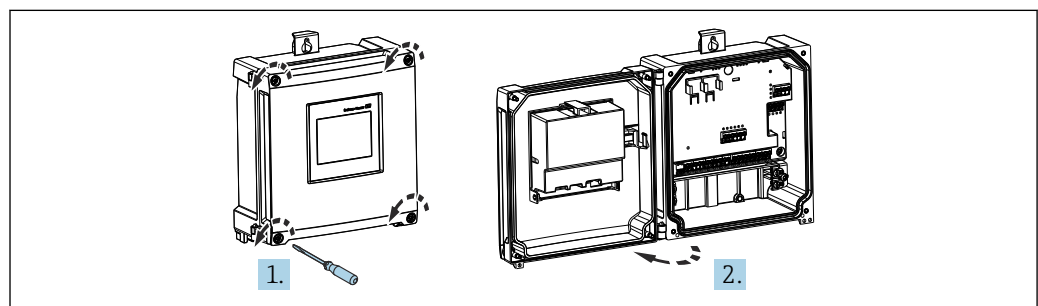
接线端子位于设备背面，操作非常方便。

### 6.2.3 聚碳酸酯现场型外壳的接线腔

设备型号：订购选项 040（外壳）；选型代号 C（聚碳酸酯现场型外壳）

操作接线腔

所需工具：Torx T8 或一字螺丝刀



A0053259

图 14 操作聚碳酸酯现场型外壳的接线腔

#### 聚碳酸酯现场型外壳的电缆入口

外壳底部上的预开孔对应下列电缆入口：

- M16x1.5（4 个开孔）
- M20x1.5（2 个开孔）
- M25x1.5（2 个开孔）

使用合适的工具制作所需开孔。

## 6.2.4 铝现场型外壳的接线腔

设备型号: 订购选项 040 (外壳) ; 选型代号 D (铝现场型外壳)

### 操作接线腔

所需工具: Torx T8 或一字螺丝刀

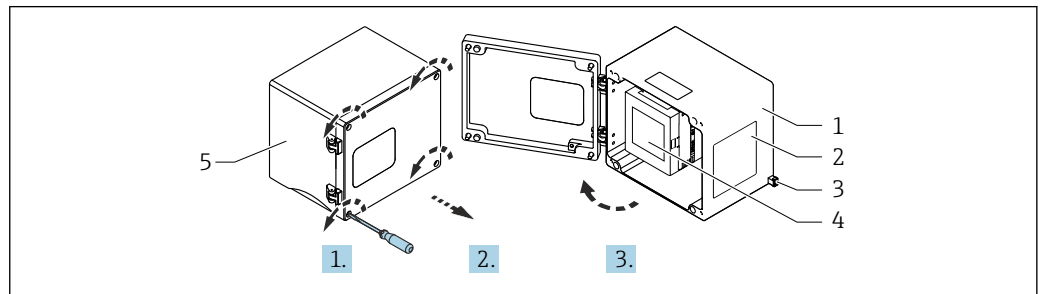


图 15 操作铝现场型外壳的接线腔

- 1 铝现场型外壳, 打开状态
- 2 铭牌
- 3 保护性接地端
- 4 FMA90 DIN 导轨式设备
- 5 铝现场型外壳, 关闭状态

### 铝现场型外壳的电缆入口

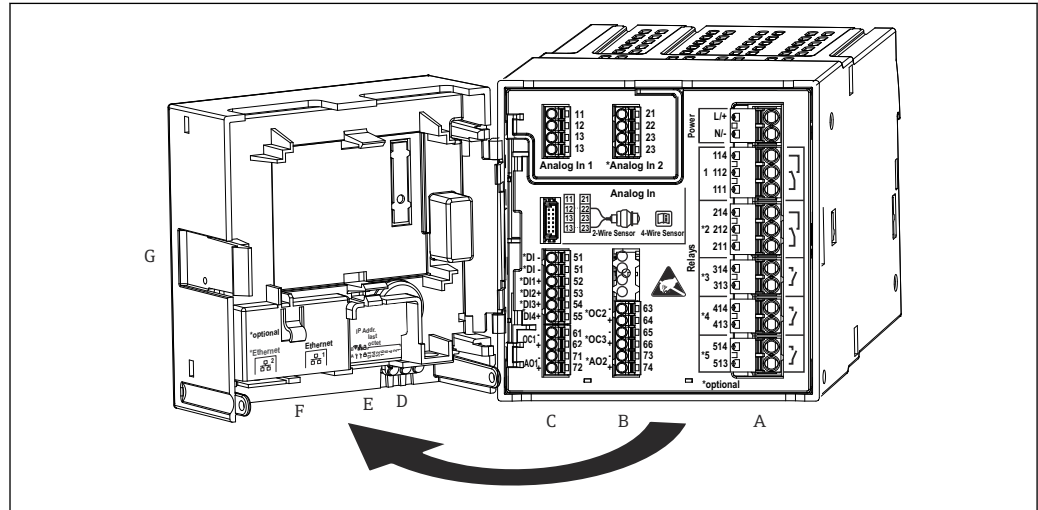
- 现场型外壳底部有八个安装有缆塞盲盖的 M20x1.5 开孔。
- 建立电气连接: 拆除盲盖, 用缆塞替换。将电缆穿过缆塞, 使得电缆伸入至外壳内。接线方式与 DIN 导轨式设备相同。

### 6.2.5 DIN 导轨式设备的接线端子区

#### 设备型号

订购选项 040 (外壳) ; 选型代号 A (DIN 导轨安装)

- i** DIN 导轨式设备适合安装在选配铝现场型外壳中。
- i** DIN 导轨式设备可带或不带显示单元 (选配) 。电气连接相同。



A0049209

图 16 DIN 导轨式设备的接线端子; 端子设计: 可插拔直推式接线端子

- A 带继电器 1 (转换触点) 的供电单元。选配: 继电器 2...5
- B 选配 I/O 卡, 带模拟量输入 2 (包括回路电源)、模拟量输出 2、集电极开路 2 和 3
- C 标准 I/O 卡, 带模拟量输入 1 (包括回路电源)、模拟量输出 1、集电极开路 1, 选配: 数字量输入 1...4
- D 3 个 LED 指示灯 (仅针对不带显示单元的设备型号): DS (设备状态)、NS (网络状态)、WLAN
- E DIP 开关
- F 以太网连接 1 (标准)、以太网连接 2 (选配)
- G 解锁设备

- i** 接线端子区上显示的继电器切换位置指代断电 (无电流) 状态。

## 6.2.6 盘装型设备的接线端子区

### 设备型号

订购选项 040 (外壳) ; 选型代号 B (盘装)

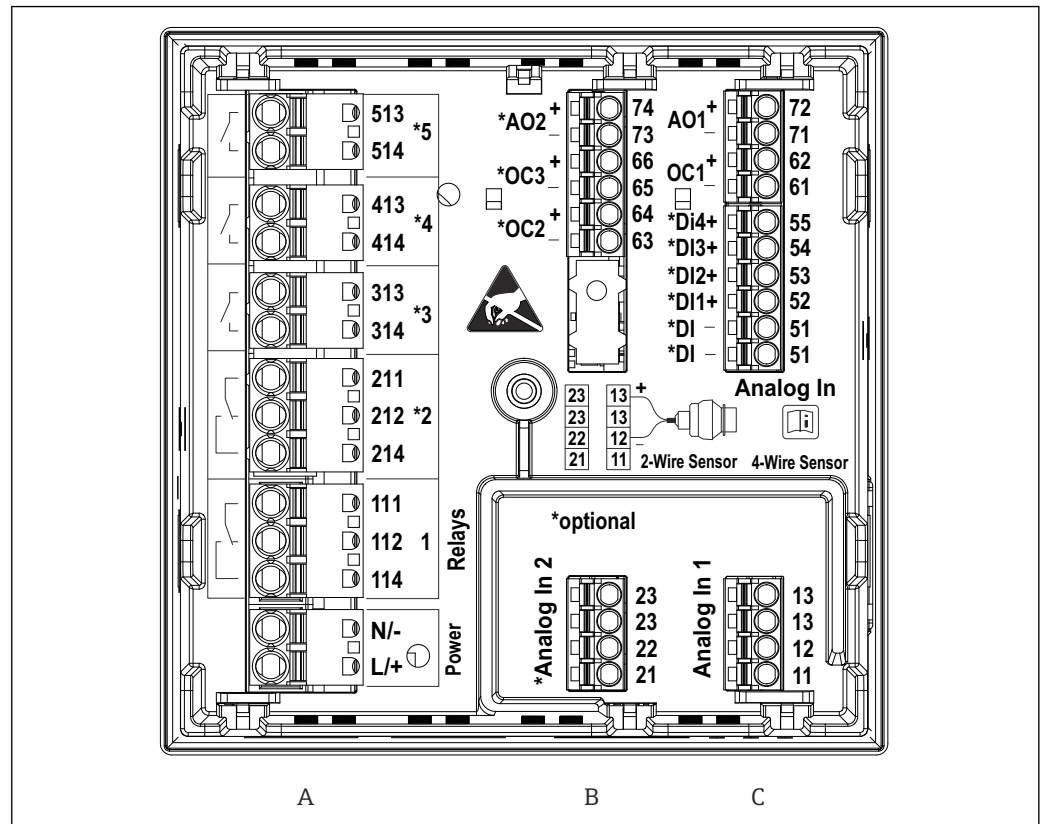



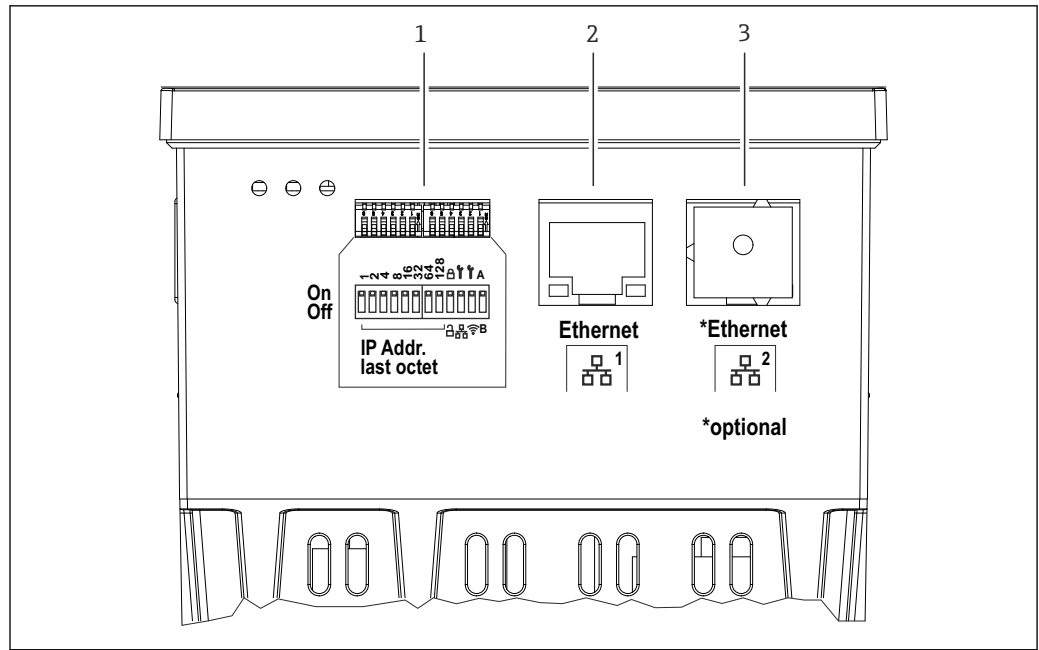
图 17 盘装型设备的接线端子 (设备背面) ; 端子设计: 可插拔直推式接线端子

A 带继电器 1 (转换触点) 的供电单元。选配: 继电器 2...5

B 选配 I/O 卡, 带模拟量输入 2 (包括回路电源)、模拟量输出 2、集电极开路 2 和 3

C 标准 I/O 卡, 带模拟量输入 1 (包括回路电源)、模拟量输出 1、集电极开路 1, 选配: 数字量输入 1...4

 接线端子区上显示的继电器切换位置指代断电 (无电流) 状态。



A0053119

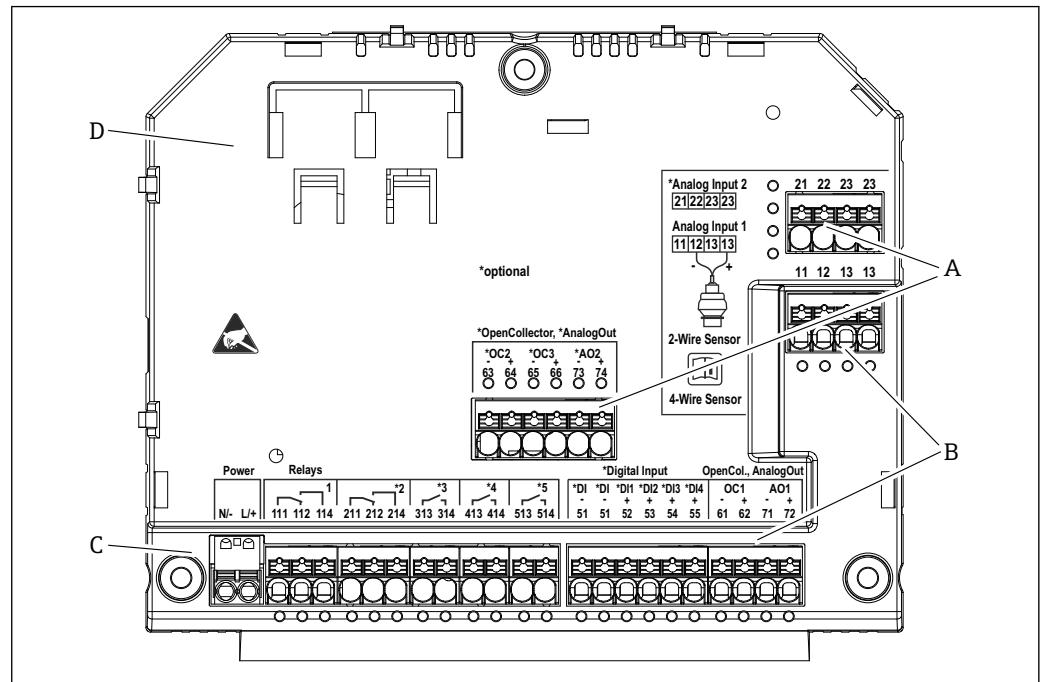
图 18 盘装型设备的连接口 (设备底部)

- 1 DIP 开关
- 2 以太网连接 1 (标准)
- 3 以太网连接 2 (选配)

## 6.2.7 聚碳酸酯现场型外壳的接线端子区

### 设备型号

订购选项 040 (外壳) ; 选型代号 C (现场安装, 聚碳酸酯)



A0050062

图 19 聚碳酸酯现场型外壳接线腔中的接线端子；端子设计：直推式接线端子

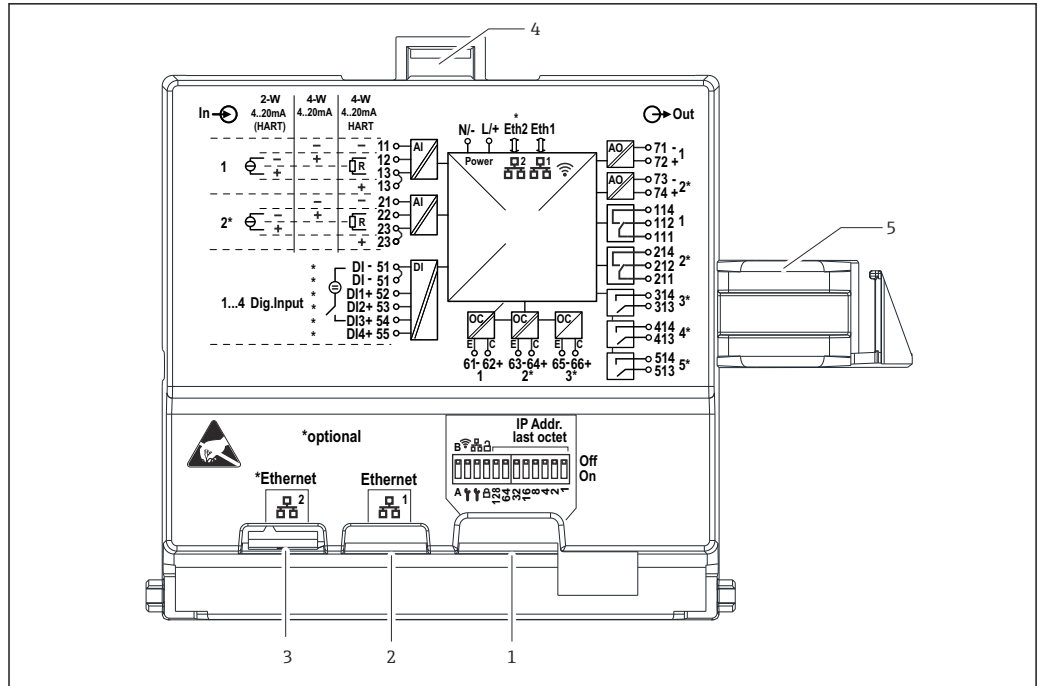
- A 接线端子区：模拟量输入 2（包括回路电源）、模拟量输出 2、集电极开路 2 和 3
- B 接线端子区：模拟量输入 1（包括回路电源）、模拟量输出 1、集电极开路 1，选配：数字量输入 1...4
- C 接线端子区：电源和继电器 1（转换触点）。选配：继电器 2...5
- D 市售分流夹固定座

**i** 接线端子区上显示的继电器切换位置指代断电（无电流）状态。

### 聚碳酸酯现场型外壳显示单元背面的接线端子区

#### 设备型号

订购选项 040 (外壳) ; 选型代号 C (现场安装, 聚碳酸酯)



A0052157

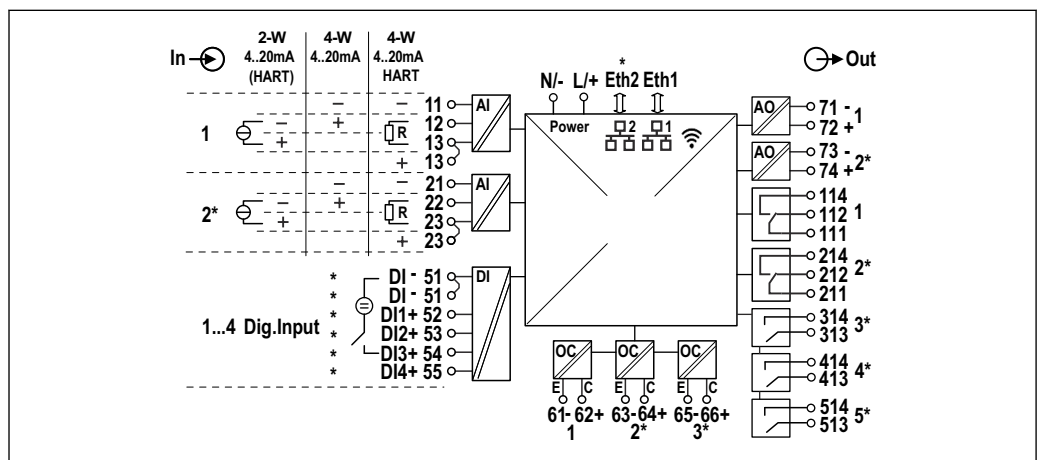
图 20 聚碳酸酯现场型外壳显示单元背面的连接口

- 1 DIP 开关
- 2 以太网连接 1 (标准)
- 3 以太网连接 2 (选配)
- 4 锁定设备
- 5 主板连接电缆

**i** RJ45-M12 接头适配器作为现场型外壳的选配件提供 (参见《操作手册》中的“附件”章节)。适配器用于连接 RJ45 以太网接口和安装在电缆入口处的 M12 接头。这样, 无需打开设备即可通过 M12 接头连接以太网接口。

## 6.2.8 功能框图和接线端子表

### 功能框图



A0054893

图 21 接线图 (标有\*的接线端子取决于选型代号)



接线端子表

接线端子	接线端子分配	说明
L/+	L 代表交流电 +代表直流电	电源
N/-	N 代表交流电 -代表直流电	
11	仅适用四线制连接: 电流测量输入信号负极 (-)	模拟量输入 1
12	两线制连接: 传感器信号负极 (-) 四线制连接: 电流测量输入信号正极 (+) 四线制 HART 连接: 通信电阻	
13	两线制连接: 传感器信号正极 (+) 四线制 HART 连接: 通信电阻	
13	仅适用四线制 HART 连接: 传感器输出信号正极 (+) (必须禁用 LPS)	
21	仅适用四线制连接: 电流测量输入信号负极 (-)	模拟量输入 2 (可选)
22	两线制连接: 传感器信号负极 (-) 四线制连接: 电流测量输入信号正极 (+) 四线制 HART 连接: 通信电阻	
23	两线制连接: 传感器信号正极 (+) 四线制 HART 连接: 通信电阻	
23	仅适用四线制 HART 连接: 传感器输出信号正极 (+) (必须禁用 LPS)	
51 (2x)	数字量输入 1...4 负极 (-)	数字量输入/开关量输入 (可选)
52	数字量输入 1 正极 (+) (外部开关 1)	
53	数字量输入 2 正极 (+) (外部开关 2)	
54	数字量输入 3 正极 (+) (外部开关 3)	
55	数字量输入 4 正极 (+) (外部开关 4)	
61	-	集电极开路 1
62	+	
63	-	集电极开路 2 (可选)
64	+	
65	-	集电极开路 3 (可选)
66	+	
71	- (0/4 ... 20 mA, HART)	模拟量输出 1
72	+ (0/4 ... 20 mA)	
73	- (0/4 ... 20 mA)	模拟量输出 2 (可选)
74	+ (0/4 ... 20 mA)	
111	常闭 (NC)	继电器 1
112	公共端 (COM)	
114	常开 (NO)	
211	常闭 (NC)	继电器 2 (可选)
212	公共端 (COM)	
214	常开 (NO)	
313	公共端 (COM)	继电器 3 (可选)
314	常开 (NO)	
413	公共端 (COM)	继电器 4 (可选)
414	常开 (NO)	

接线端子	接线端子分配	说明
513	公共端 (COM)	继电器 5 (可选)
514	常开 (NO)	

### 6.2.9 传感器连接

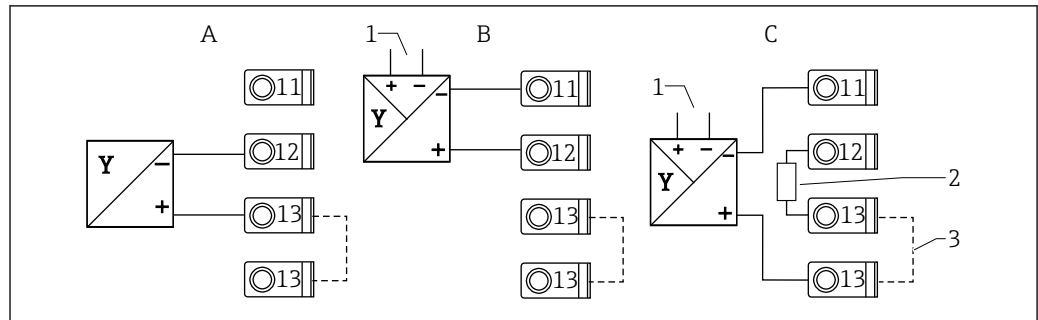



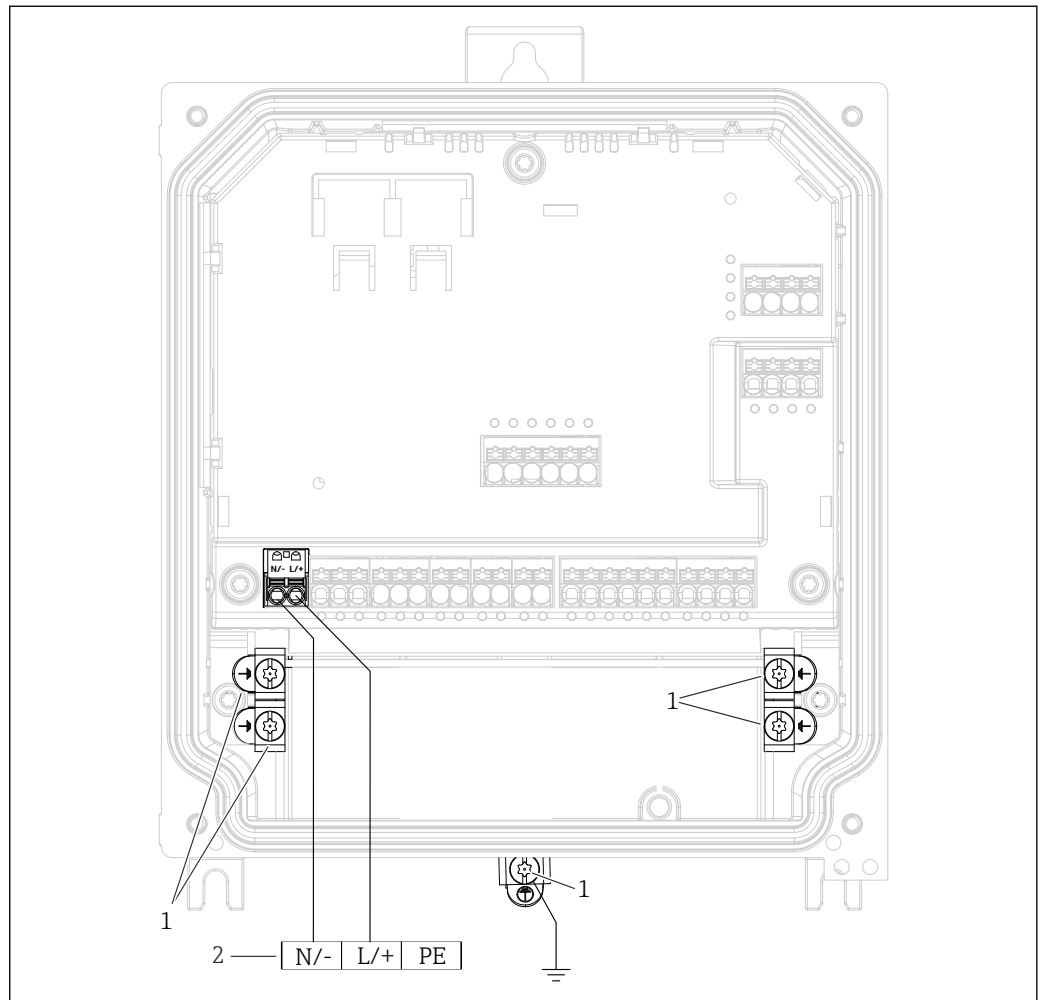
图 22 连接实例：两线制和四线制传感器连接 4...20 mA 电流输入或 HART 通信信号

- A 无源两线制传感器 (LPS 开启)，例如 FMR10B、FMR20B、FMR30B、FMX11、FMX21
- B 有源四线制传感器，4...20 mA
- C 有源四线制传感器，HART 通信型 (LPS 关闭)
- 1 外接电源
- 2 外部 HART 通信电阻
- 3 接线端子 13 和 13 内部跨接

 连接传感器时，请注意相关《操作手册》中的说明。

## 6.3 特殊接线指南

### 6.3.1 聚碳酸酯现场型外壳内的电源连接



A0054329

图 23 聚碳酸酯现场型外壳内的电源连接

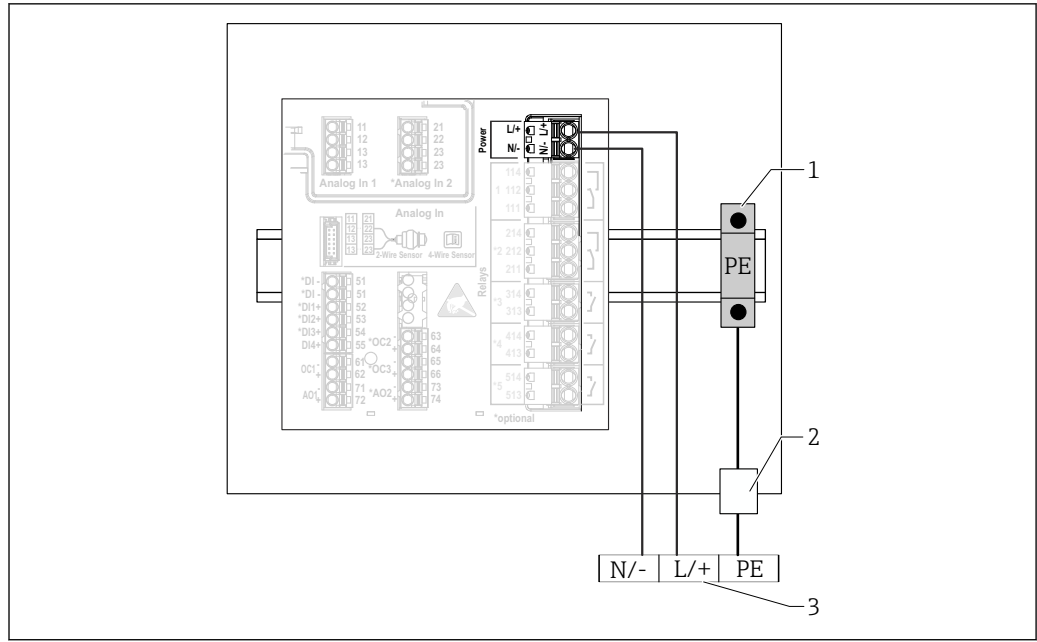
- 1 功能性接地和信号线屏蔽层的连接选项
- 2 电源连接（参见铭牌）

### 6.3.2 铝现场型外壳内的电源连接

#### **警告**

#### 电击危险和爆炸危险

- ▶ 通过保护性接地端连接铝现场型外壳与保护性接地（PE）和/或现场地电位（PML）。

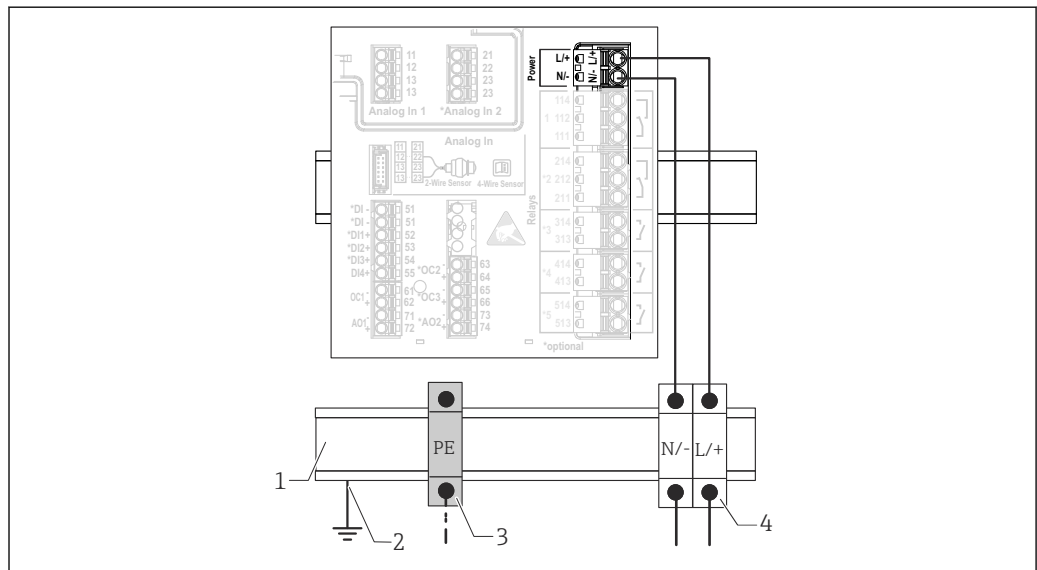


A0054325

图 24 铝现场型外壳内的电源连接

- 1 保护性接地端子排（接触 DIN 导轨）
- 2 现场型外壳外部的保护性接地端
- 3 电源连接（参见铭牌）

### 6.3.3 DIN 导轨式设备上的电源连接



A0054327

图 25 DIN 导轨式设备上的电源连接

- 1 机柜内的金属 DIN 导轨
- 2 通过 DIN 导轨接地
- 3 保护性接地端子排（接触 DIN 导轨）
- 4 端子排（不接触 DIN 导轨）；电源连接（参见铭牌）



### 6.5.2 盘装型设备

设备满足 IP65/NEMA Type 4（正面）和 IP20（背面）防护等级的所有要求。

为了确保防护等级，完成电气连接后执行下列步骤：

1. 检查面板处的外壳密封圈，确保洁净，且正确安装到位。保证密封圈干燥、洁净；如需要，更换密封圈。
2. 拧紧所有固定卡扣。

### 6.5.3 现场型外壳

现场型外壳满足 IP65/NEMA Type 4X 防护等级的所有要求。

为了确保防护等级，完成电气连接后执行下列步骤：

1. 铝现场型外壳：按照本文档的规定，设备必须安装并连接在现场型外壳中的 DIN 导轨上。
2. 聚碳酸酯现场型外壳：检查并确认外壳密封圈完好无损。保证密封圈干燥、洁净；如需要，更换密封圈。
3. 拧紧外壳上的所有螺丝和螺纹外壳盖。（紧固扭矩：1.3 Nm (1 lbf ft)）
4. 拧紧缆塞。
5. 确保水汽不会通过电缆入口进入仪表内部：插入电缆入口之前，向下弯曲电缆（形成“水封”）。

## 6.6 连接后检查

设备状况和技术规范	注意事项
设备和电缆是否完好无损（外观检查）？	-
<b>电气连接</b>	<b>注意</b>
供电电压是否与铭牌上的技术参数一致？	-
供电电缆和信号电缆是否正确连接？	-
安装后的电缆是否已消除应力影响？	-
是否已检查端子、接地端的所有连接部位？	-
现场型外壳： 所有缆塞是否正确拧紧？ 接线腔盖上的盖板螺丝是否拧紧？（外观检查）	-

## 7 操作方式

### 7.1 操作菜单结构和功能

#### 7.1.1 操作菜单的结构

菜单	典型任务	内容/子菜单 <sup>1)</sup>
<b>Guidance</b>	使用的主要功能：为调试操作提供快速可靠的引导支持。	<ul style="list-style-type: none"> <li>▪ <b>Commissioning (仅限“Maintenance”维护角色)</b> 此设置向导将引导用户完成设备调试。</li> <li>▪ <b>Certificate management</b> 为 web 服务器或其他服务导入证书，以及为可靠通信创建证书。</li> <li>▪ <b>Import/Export</b> 通过和 web 服务器导入和导出文件的选项</li> </ul>
<b>Diagnostics</b>	故障排除和预防性维护：过程和设备的设备响应设置，以及用于诊断目的的帮助和补救措施。	<p>包含检测和分析错误的所有功能参数：</p> <ul style="list-style-type: none"> <li>▪ <b>Active diagnostics</b> 显示具有最高优先级的当前诊断信息、上一条诊断信息和设备运行时间</li> <li>▪ <b>Diagnostic list</b> 显示当前待解决诊断事件</li> <li>▪ <b>Event logbook</b> 按时间顺序显示所有事件信息</li> <li>▪ <b>Minimum/maximum values</b> 显示了目前为止电子部件的最低和最高温度测量值、目前为止线性化处理的最小/最大液位值以及带各自时间戳的最小/最大体积流量。数值可以复位。</li> <li>▪ <b>Simulation</b> 过程变量、脉冲输出或诊断事件仿真</li> <li>▪ <b>Diagnostic settings</b> 包含所有错误事件设置参数</li> <li>▪ <b>HART 主站</b> 用于检查 HART 信号和 HART 通信质量的诊断信息</li> </ul>

菜单	典型任务	内容/子菜单 <sup>1)</sup>
<b>Application</b>	针对特定应用进行有针对性的优化：从传感器技术到系统集成的全面设备设置，实现最佳应用调整。	包含所有应用调试参数： <ul style="list-style-type: none"> <li>▪ <b>Measured values</b> 显示应用的当前测量值和状态</li> <li>▪ <b>Operating mode</b> 使用此功能参数选择工作模式（正常工作模式或设置模式），以及记录间隔时间和应用</li> <li>▪ <b>Units</b> 包含所有单位设置参数</li> <li>▪ <b>Sensors</b> 包含所有传感器设置参数</li> <li>▪ <b>Level</b> 包含所有液位设置参数</li> <li>▪ <b>Pump control</b> 包含所有泵控制设置参数</li> <li>▪ <b>Flow</b> 包含所有流量设置参数</li> <li>▪ <b>Backwater detection</b> 包含所有回水检测设置参数</li> <li>▪ <b>Calculations</b> 开启液位和流量的平均值计算/累加器</li> <li>▪ <b>Totalizer</b> 启用累加器复位</li> <li>▪ <b>Rake control</b> 包含所有隔栅控制设置参数</li> <li>▪ <b>Digital inputs</b> 包含所有数字量输入设置参数</li> <li>▪ <b>Limit values</b> 包含所有限值设置参数</li> <li>▪ <b>Current output</b> 包含所有电流输出设置参数</li> <li>▪ <b>HART output (optional)</b> 包含所有 HART 输出设置参数</li> <li>▪ <b>Relay</b> 包含所有继电器设置参数</li> <li>▪ <b>Open collector</b> 包含所有集电极开路输出设置参数</li> </ul>
<b>System</b>	全面设备管理和安全设置：管理系统设置以及基于操作要求调整。	包含与系统、设备和用户管理相关的所有高级设备参数。 <ul style="list-style-type: none"> <li>▪ <b>Device management</b> 包含所有常规设备管理参数</li> <li>▪ <b>Security</b> 包含设备安全性和用户管理的所有参数</li> <li>▪ <b>Connectivity</b> 包含通信接口设置参数</li> <li>▪ <b>Web server</b> 包含所有 web 服务器参数</li> <li>▪ <b>Display</b> 现场显示单元设置</li> <li>▪ <b>Date/time</b> 日期/时间的设置和显示</li> <li>▪ <b>Geolocation</b> 设备的 GPS 坐标设置</li> <li>▪ <b>信息</b> 包含所有设备标识参数</li> <li>▪ <b>Hardware configuration</b> 硬件设置概览</li> <li>▪ <b>Software configuration</b> 软件更新、激活和概览</li> </ul>
<b>Visualization</b>	操作任务： 创建和显示测量值可视化组。	<b>Group 1 to 6</b> 按组设置、显示和可视化当前测量值
<b>Help</b>	关于设备的附加信息	显示带外部链接（产品主页、培训视频等）的二维码

1) 子菜单显示与否取决于设备设置和所选订购选项。



所有功能参数的详细信息请参见配套《仪表参数描述》（GP）

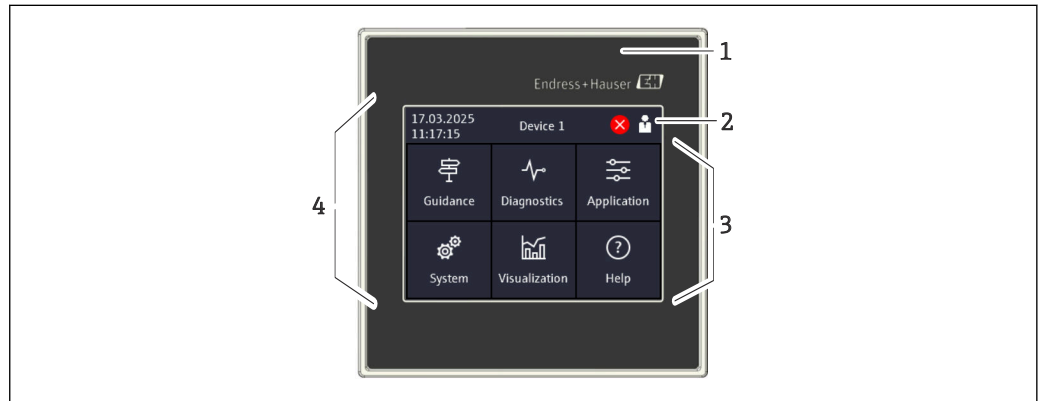


## 7.2 通过现场显示单元访问操作菜单

设备可通过 3.5" TFT 触摸屏（订购选项）直观操作。开机后，设备就会显示起始屏幕。使用按钮、下拉列表和输入字段操作设备。提供用于输入字母的屏幕键盘。通过垂直/水平滑动的方式操作下拉列表和可视化菜单（测量值显示）。

### 7.2.1 带触摸屏的设备型号的正面元件


 不带显示屏的设备型号在左下角（而非显示屏上）提供 3 个指示灯：用于标识 DS（设备状态）、NS（网络状态）和 WLAN 状态



A0052679

- 1 设备正面
- 2 标题栏：日期/时间、位号、诊断信息、快速访问菜单（登陆/注销、语言）
- 3 用于显示和触控操作的功能板块
- 4 触摸屏

### 7.2.2 LED 指示灯

 LED 指示灯仅针对不带触摸屏的 DIN 导轨式设备。

#### DS（设备状态）：标识工作状态的 LED 指示灯

- **亮起绿色**  
正常工作；未检测到故障。
- **闪烁红色**  
警告待解决。详细信息保存在诊断列表中。
- **亮起红色**  
报警待解决。详细信息保存在诊断列表中。
- **熄灭**  
未接通电源。

#### NS（网络状态）：标识 PROFINET 或 Ethernet/IP 网络状态的 LED 指示灯

- **亮起红色**  
通信中
- **亮起绿色**  
已建立连接，无通信
- **熄灭**  
未连接

**WLAN: 通信 LED 指示灯**

- 闪烁蓝色  
正在搜索 WLAN 接入点
- 亮起蓝色  
已建立连接
- 熄灭  
未连接

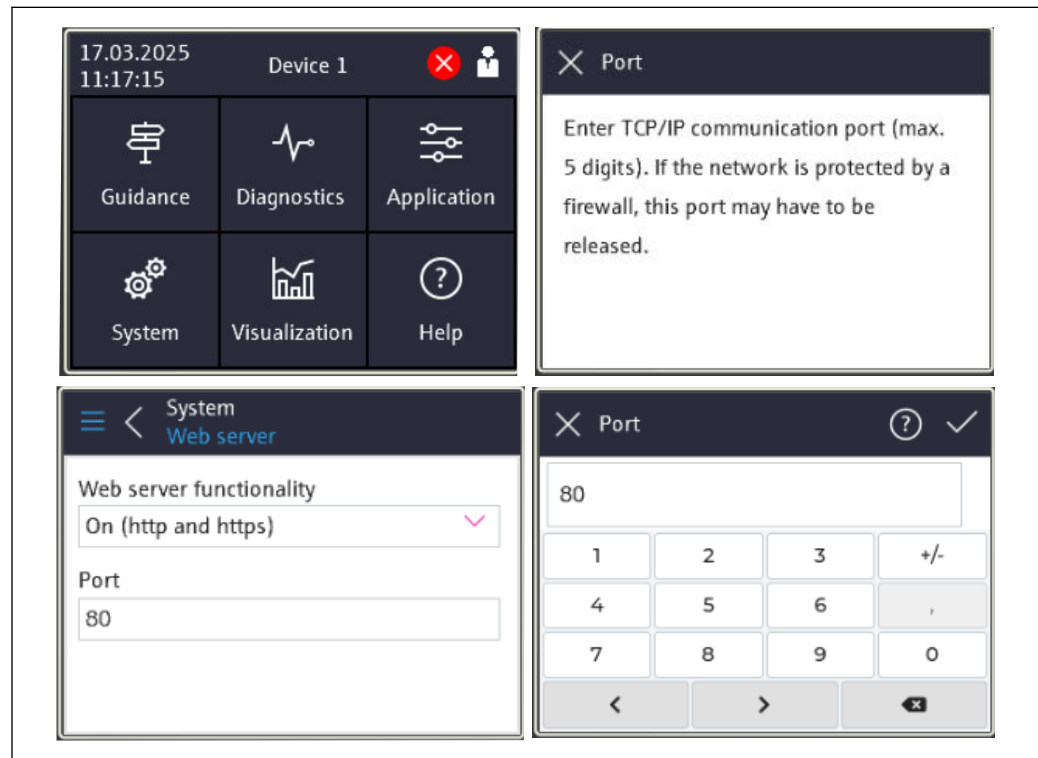
**7.2.3 通过触摸屏操作**

图 28 触摸屏上的操作菜单：起始屏幕、带输入字段的子菜单、屏幕键盘、在线帮助


- i** ✓图标具备“确定”或“确认输入”功能，显示在每个对话框的右上角，单击✓即表示接受输入值，对话框关闭。
- i** ✕图标具备“返回”或“取消”功能，显示在每个对话框的左上角。单击✕即表示不接受输入值，对话框关闭。
- i** 帮助：⊙图标出现在每个对话框的右上角，用于调用自带的帮助功能。按下✕关闭帮助。

**7.3 通过网页浏览器访问操作菜单**

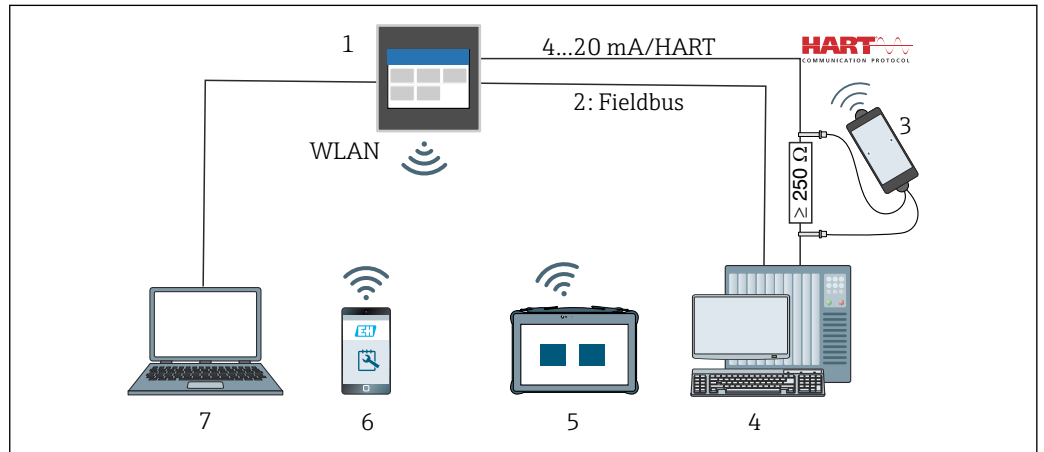
由于设备内置 web 服务器可以通过网页浏览器操作和设置设备。出厂时设备的 web 服务器已打开，但可通过相应的参数关闭。访问 web 服务器始终需要输入 PIN。对于采用工业以太网通信的设备型号，可以经由网络在信号传输端口建立连接。


**功能范围**

由于内置 web 服务器，设备可以通过 LAN 或 WLAN 接口使用网页浏览器进行操作和设置。操作菜单的结构与现场显示单元菜单结构相同。除了显示测量值外，还显示设备状态信息，可用于监测设备状态。此外还可以管理设备参数和设置网络参数。

 WLAN 连接需要配备 WLAN 接口（可选）的设备。

## 8 系统集成



 29 系统集成

- 1 FlexView FMA90
- 2 现场总线: PROFINET、Modbus TCP、EtherNet/IP 至 PLC (选配)
- 3 带连接电缆的 HART 调制解调器, 例如 Commubox FXA195 或 VIATOR 蓝牙调制解调器 (操作受限)
- 4 PLC, 通过 HART 通信协议 (FDI 软件包, 操作受限)
- 5 Field Xpert SMT70, 通过 WLAN 和 web 服务器
- 6 通过 WLAN 和 web 服务器进行操作和设置
- 7 通过以太网和 web 服务器进行操作和设置

### 8.1 设备描述文件概述

- 制造商 ID: 17 (0x0011)
- 设备类型 ID: 0x11DD
- HART 版本号: 7.9
- 登陆以下网址查询设备描述文件 (DD)、详细信息和文件:  
[www.endress.com](http://www.endress.com)  
[www.fieldcommgroup.org](http://www.fieldcommgroup.org)

### 8.2 通过 HART 通信协议 (从站) 传输的测量变量

 进入 **Application** → **HART output** → **Process variables** 菜单, 可以更改分配给设备参数的过程变量。

 所有设备参数的详细概述: 参见相应的《仪表参数描述》(GP)

### 8.3 支持的 HART 命令 (从站)

设备的集成 HART 从站支持以下命令:

命令号	说明
<b>Universal commands</b>	
0, Cmd0	Read unique identifier
1, Cmd001	Read primary variable
2, Cmd002	Read loop current and percent of range
3, Cmd003	Read dynamic variables and loop current
6, Cmd006	Write polling address
7, Cmd007	Read loop configuration
8, Cmd008	Read dynamic variable classifications
9, Cmd009	Read device variables with status
11, Cmd011	Read unique identifier associated with TAG
12, Cmd012	Read message
13, Cmd013	Read TAG, descriptor, date
14, Cmd014	Read primary variable transducer information
15, Cmd015	Read device information
16, Cmd016	Read final assembly number
17, Cmd017	Write message
18, Cmd018	Write TAG, descriptor, date
19, Cmd019	Write final assembly number
20, Cmd020	Read long TAG (32-byte TAG)
21, Cmd021	Read unique identifier associated with long TAG
22, Cmd022	Write long TAG (32-byte TAG)
38, Cmd038	Reset configuration changed flag
48, Cmd048	Read additional device status
<b>Common practice commands</b>	
33, Cmd033	Read device variables
35, Cmd035	Write primary variable range values
40, Cmd040	Enter/Exit fixed current mode
44, Cmd044	Write primary variable units
45, Cmd045	Trim loop current zero
46, Cmd046	Trim loop current gain
50, Cmd050	Read dynamic variable assignments
51, Cmd051	Write dynamic variable assignments
54, Cmd054	Read device variable information
59, Cmd059	Write number of response preambles
60, Cmd060	Read analog channel and percent of range
63, Cmd063	Read analog channel information
72, Cmd072	Squawk
95, Cmd095	Read Device Communication Statistics
100, Cmd100	Write Primary Variable Alarm Code

命令号	说明
226, Cmd226	Firmware version string
227, Cmd227	Serial number string
228, Cmd228	Extended order code string
231, Cmd231	Device status
233, Cmd233	Order code string
234, Cmd234	ENP version string
236, Cmd236	Start-up time
516, Cmd516	Read Device Location
517, Cmd517	Write Device Location
518, Cmd518	Read Location Description
519, Cmd519	Write Location Description
520, Cmd520	Read Process Unit Tag
521, Cmd521	Write Process Unit Tag
523, Cmd523	Read Condensed Status Mapping Array
524, Cmd524	Write Condensed Status Mapping Array
525, Cmd525	Reset Condensed Status Mapping Array
526, Cmd526	Write Simulation Mode
527, Cmd527	Simulate Status Bit
<b>Device Specific Commands</b>	
194, Cmd194	Read Parameter via HART Index
195, Cmd195	Write Parameter via HART Index
226, Cmd226	Firmware version string
227, Cmd227	Serial number string
228, Cmd228	Extended order code string
231, Cmd231	Device status
233, Cmd233	Order code string
234, Cmd234	ENP version string
236, Cmd236	Start-up time

## 9 调试

### 9.1 安装后检查

调试设备前，请确保已完成所有安装和连接检查。

#### 注意


- ▶ 调试设备之前，确保供电电压与铭牌参数完全一致。如果不执行检查，存在供电电压错误导致设备损坏的风险。

### 9.2 启动设备

上电后，显示单元或 LED 状态指示灯即显示设备可投入使用。

首次调试设备时，按照下列章节中的说明进行设置。

调试已完成设置或经过预设置的设备时，设备按照现有设置立即开始测量。触摸屏上显示当前工作通道数。

 揭去触摸屏保护膜，否则可能会影响正常读数。

## 9.3 设置设备显示语言

出厂设置：英文或订购语言

**(仅针对带触摸屏的设备型号)**

使用标题栏右上角的快速访问菜单更改“Language”下的语言。

1. 从“Language”下拉列表中选择所需语言
2. 按下右上角的“✓”确认选择

显示语言更改完成。

## 9.4 用户管理和权限


访问控制机制针对不同用户分为多个层级。用户管理反映了各种特定读写权限需求。

在 **System** → **Security** 菜单中进行设置。

- **Operator** (注销状态)  
操作员只能更改对应用没有影响的设置。操作员可以查看大多数参数。
- **Maintenance** (出厂设置)  
**Maintenance** 角色的任务是设备设置。允许更改最重要参数。
- **Service** (专供制造商的服务技术人员使用)  
**Service** 角色的主要任务是诊断和故障排除。允许设置和修改相关参数。
- **Production**  
用于服务案例和维修的内部帐户在出厂状态下关闭，必须由客户的维护技术人员开启。
- **Developer**  
用于服务案例和维修的内部帐户在出厂状态下关闭，必须由客户的维护技术人员开启。

**System** → **Security** → **Device PIN** 菜单中的设置

- 创建、更改或删除**维护 PIN 码**。  
为了限制对某些设备功能参数的访问，可以为 **Maintenance** 用户分配一个 PIN 码。这将激活最低层级的 **Operator** 用户，而不会提示输入 PIN 码。此 PIN 码必须由 **Maintenance** 用户更改或关闭。
- 创建、更改或删除**操作员 PIN 码** (访问 web 服务器时需要)

-  **出厂状态**  
设备出厂时，**Maintenance** 用户已开启。此时，无需输入密码即可进行设备调试，以及在设备上直接进行其他过程调节。访问 web 服务器始终需要输入 PIN 码。
- 操作员和维护技术人员的**初始 PIN 码：0000**

### 9.4.1 用户登陆/注销

更改现有访问权限的常用方法是选择所需用户，然后在出现提示时输入相应 PIN 码。

快速访问菜单中的设置（右上角）：

#### ■ Login

如需登陆，选择新用户（例如 **Maintenance**），并输入相应 PIN 码。之前登陆的用户会自动退出。

■ **Extended Maintenance mode:** 此模式影响所显示参数的可见性。如果开启此模式，将显示相关用户的所有可用参数。如果未开启此模式，仅显示最相关参数，这些参数通常足以进行正常操作。

#### ■ Logout

注销当前用户并切换回 **Operator** 角色。无需输入 PIN 码即可立即注销。

或者，当处于非活动状态超过 600 秒后，也会自动注销。但是，进行中的操作会继续后台运行（例如自动上传/下载、数据记录等）。

## 9.4.2 复位按钮（RLC 按钮）

设备配备一个具有不同功能的复位按钮：

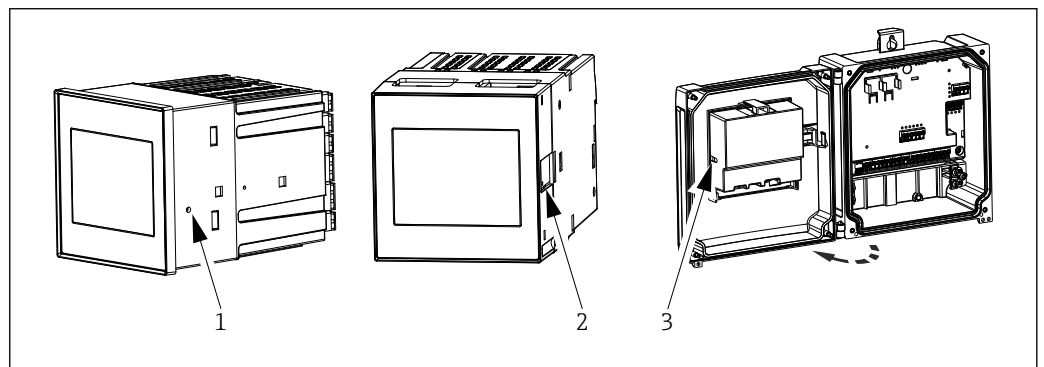


图 30 位置复位按钮

- 1 盘装型设备
- 2 DIN 导轨式设备
- 3 聚碳酸酯现场型外壳

使用合适的细小工具操作复位按钮。

#### ⚠ 小心

针或办公夹等导电物体会导致电气事故。

- ▶ 使用非导电工具。
- ▶ 禁止将工具插入通风槽等。
- ▶ 仅允许将工具插入复位按钮的开口。

按钮功能：

#### ■ 短按 1 次 (1s)：重启设备

设备重启。

#### ■ 短按 4 次：Reset User Accounts

删除 Maintenance 和 Operator 角色的 PIN 码；开启 web 服务器。显示一条诊断信息。

#### ■ 按下一次并按住 (12 秒)：Decommissioning Reset


将设备复位至出厂设置。删除 PIN 码、日志、测量值、分析结果、计数器、RAM 和证书。


**i** 复位完成后，设备重启。

**i** 将设备返厂或废弃前，请执行“停用复位”，确保存储的数据不会被滥用。

## 9.5 设置设备

直接通过触摸屏或 web 服务器执行设备参数的进一步设置。

 所有功能参数的详细信息请参见配套《仪表参数描述》(GP)

 用户自定义水槽和测量堰的流量计算：参见配套《特殊文档》(SD)

### 注意

#### 避免错误设置

- ▶ 不得通过各种接口 (LAN/WLAN/触摸屏) 同时设置设备。出于方便 (现场) 操作的考虑, 即使在紧急情况下设备也不会限制这一操作。
- ▶ 如果使用的是旧设备, 而非 Endress+Hauser Sensors 的全新设备, 建议在调试前恢复至出厂设置。

### 小心

#### 不确定的输出切换和继电器动作

- ▶ 调试过程中, 设备可能会处于不确定状态! 可能导致输出 (继电器/OC) 和故障电流输出 (电流输出) 的不确定切换。
- ▶ 为了解决这一问题, 可进入 **Guidance → Commissioning** 菜单或通过 **Application → Operating mode → Configuration mode** 开启设置模式。这可确保在设置过程中保留输出 (继电器/OC) 的当前状态。

### 通过设置向导设置

为了快速简便地完成调试, 我们建议使用自带设置向导进行设备设置。可以通过触摸屏、web 服务器和所有调试软件 (功能受限) 直接调用设置向导。

可进入 **Guidance → Commissioning** 菜单调用


设置向导将引导用户完成设备调试。可以为每个参数输入合适的值或选择合适的选项。

#### 以下设置向导存储在设备中:

- 设备设置
- 应用
- 输出
- 可视化

如果需要组合设置多项应用, 必须选择手动设置。

如果在所有必需参数设置完成之前取消设置向导, 将保存所有已设置的参数。因此, 设备可能处于不确定状态。此时, 建议执行复位, 恢复出厂缺省设置。

 为了将 FMA90 与 Endress+Hauser 传感器搭配使用, 特定参数经过了预设置, 而这些参数始终由 FMA90 定义。

### 9.5.1 通过触摸屏设置

 建议:

在 **Guidance → Commissioning** 菜单中: 作为引导式设备操作 (设置向导) 的组成部分


在 **System** 菜单中: 设置基本设备参数, 例如语言、日期/时间、通信等。

在 **Application** 菜单中, 设置相关应用参数



## 9.5.2 通过 web 服务器建立连接和设置


### 通过 WLAN 建立连接（可选）

-  选购 WLAN 功能的设备外壳上标有 WLAN 访问凭据和适用无线电认证。  
为了在初始调试过程中快速简便完成连接，请使用移动设备扫描位于此处的二维码 (QR)。

#### 手动设置连接：

执行以下步骤，通过 WLAN 连接设备：

1. 网络信息：有关 WLAN MAC 地址、网络名称 (SSID) 和网络密钥 (WLAN 密码) 的信息标识在设备外部。
2. 进入 **System → Connectivity → WLAN → Configuration → WLAN** (= 出厂设置)，启用设备的 WLAN 功能。单击“Apply”确认更改。
3. 在移动设备上启用 WLAN：在需要连接的设备（例如笔记本电脑、智能手机）的设置项中开启 WLAN 功能。
4. 选择网络：在可用网络列表中，搜索设备提供的网络名称 (SSID)。
5. 出现提示后，输入设备上提供的网络密钥 (WLAN 密码)（区分大小写）。
6. 连接：单击“Connect”或类似按钮连接至 WLAN 网络。


-  如果连接有问题，请检查密码是否正确，检查设备的 WLAN 网络范围，并在必要时重启路由器和设备。

建议在设置设备后更改 WLAN 网络密钥。为了安全起见，使用大小写字母、数字和符号组合。注意：密钥更改后，设备上的二维码 (QR) 不再有效。

同时建议在移动设备（例如笔记本电脑、智能手机）上禁用此网络的“自动连接”功能，以防止终端无意中连接设备，而不是公司网络。

### 通过以太网建立连接

设备配备一个或两个（订购选项）RJ45 以太网端口。它们可用于构建点对点、星形或环形拓扑。两个 RJ45 端口的功能相同。

-  无需使用交叉电缆。

通过 LAN 连接至公司网络时：请联系系统管理员。

LAN 和 WLAN 不得在同一子网中。

### 带触摸屏的设备型号

通过以太网建立直接连接的步骤（点对点连接）：

1. 进入 **System → Connectivity → Ethernet → Information**，查找设备上的以太网设置，例如 IP 地址等。
2. 进入 **System → Connectivity → Ethernet → Configuration**，禁用设备上的 DHCP 功能。
3. 使用 LAN 电缆将 PC 连接至设备。
4. 在 PC 上设置 IP 地址（网络部分：八位字节 1...3 必须与设备匹配；主机部分：八位字节 4 必须不同，例如 192.168.1.213）
5. 在 PC 上设置子网掩码：255.255.255.0

### 不带触摸屏的设备型号

通过以太网建立直接连接的步骤（点对点连接）：

-  注意：如果通过 DIP 开关开启 LAN 服务 IP 地址，将中断与网络的通信！

1. 使用设备上的 DIP 开关 3 开启服务 IP 地址 192.168.1.212。


2. 使用 LAN 电缆将 PC 连接至设备。
3. 在 PC 上设置 IP 地址（网络部分：八位字节 1...3 必须与设备匹配；主机部分：八位字节 4 必须不同，例如 192.168.1.213）
4. 在 PC 上设置子网掩码：255.255.255.0

### 通过 web 服务器设置

设备带内置 web 服务器，可通过以太网或 WLAN 访问。web 服务器用于方便地进行设备调试和配置以及可视化测量值。当设备连接至以太网后，可以从任何接入点进行访问。必须根据特定系统要求提供合适的 IT 基础设施、安全措施等。出于服务目的，通过 web 服务器和以太网建立的点对点接入特别适合。


如需开启 web 服务器：进入菜单 **System** → **Web server** → **Web server functionality** → **On (http and https)**（出厂设置）


web 服务器端口预设为 80。web 服务器的端口和语言可在此菜单中直接更改。语言的出厂设置是英语。

 如需与 web 服务器建立安全 https 连接，必须在设备上存储相应的 X.509 证书。

进入 **Guidance** → **Certificate management** 进行证书管理。


有关证书管理的更多信息：请参见相关《仪表参数描述》（GP）

 如果网络受到防火墙保护，可能需要启用端口。


 通过 web 服务器设置设备时，需要进行操作员身份验证（“Operator”或“Maintenance”角色）。两个帐户的初始设备 PIN 码都是 0000。

进入 **System** → **Security** 进行 PIN 码管理。

注意：在调试过程中应更改初始设备 PIN 码！

 建议使用最新版本的浏览器，以使用 web 服务器的完整功能。

建议最低分辨率 1920x1080（全高清）。


 无法通过 WLAN 和以太网同时从多台设备访问 web 服务器。

### 与 web 服务器建立连接：

1. 通过以太网或 WLAN（可选）连接 PC 和设备。注意 DIP 开关设置！
2. 打开 PC 或移动设备上的浏览器
3. 在浏览器中输入设备的 IP 地址：**http://<ip 地址>**或 **https://<ip 地址>**。注意：IP 地址中不得输入前导 0。**LAN: 192.168.1.212, WLAN: 192.168.2.212**
4. 选择“Maintenance”（用于参数设置）或“Operator”用户 ID，输入设备 PIN 码并使用“Login”确认。

web 服务器显示起始屏幕，可以开始设备操作或参数设置。

## 9.6 应用实例

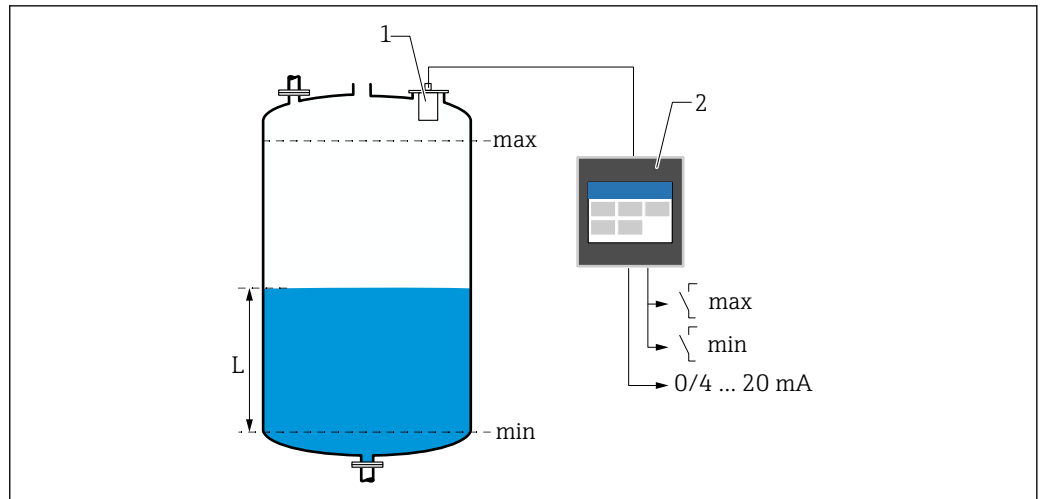
 用户自定义水槽和测量堰的流量计算：参见配套《特殊文档》（SD）

所有功能参数的详细信息请参见配套《仪表参数描述》（GP）

### 9.6.1 液位测量的应用实例

#### 液位测量和报警输出

液位由传感器记录。限值可用于定义最小值和最大值，并相应切换继电器。线性化功能必须设置为“开”，方可传递液位。



A0052671

图 31 液位测量和报警输出

- 1 液位传感器（例如雷达或超声波传感器）
- 2 FlexView FMA90
- L 液位

## 液位线性化

### 预设置线性化曲线

- 无（直接采用传感器值）
- “线性”卧罐
- 卧罐
- 球罐
- 方锥底罐
- 圆锥底罐
- 平底罐

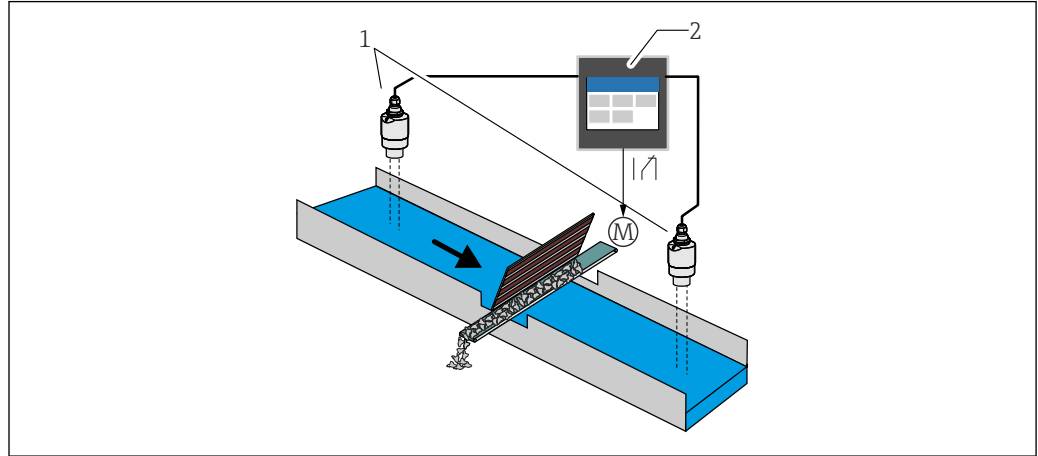
### 线性化表

- 手动输入
- 最多 32 个“液位 - 体积”线性化点。可以在设备上或通过 web 服务器使用编辑器创建线性化表。线性化表可以作为 CSV 文件（备份）在 web 服务器中导入和导出。

### 隔栅控制（差值测量）

两个传感器分别测量隔栅前方的水位（= 上游水位）和隔栅后的水位（= 下游水位）。如果隔栅脏污，则水位差变大，继电器可以相应切换进行隔栅控制。

隔栅控制的工作模式分为两种：差值（上游水位 - 下游水位或）比率（下游水位/上游水位）



A0052673

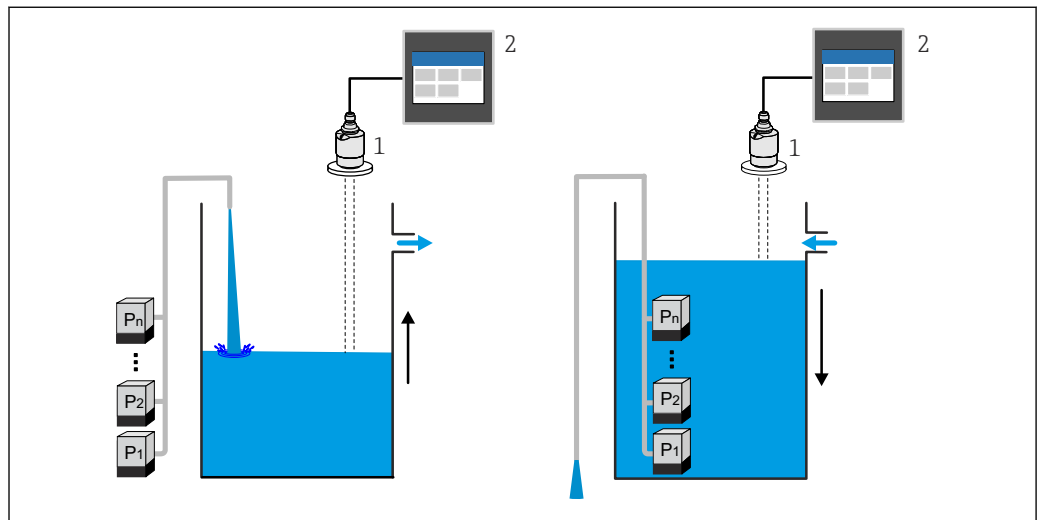
图 32 隔栅控制（差值测量）

- 1 液位传感器（例如雷达或超声波传感器）；左侧传感器：上游水位；右侧传感器：下游水位
- 2 FlexView FMA90
- M 隔栅控制电机

### 泵控制

通过泵控制，根据液位、数字量输入状态和/或时间最多可单独或成组控制八台泵。泵控制的附加功能可以单独设置。各路泵控制的工作模式分为两种：限值控制或泵速控制。

如果使用双通道设备，可以开启两路单独的泵控制。



A0052674

图 33 最多可控制八台泵。左侧图例：加注；右侧图例：排空

- 1 液位传感器（例如雷达或超声波传感器）
- 2 FlexView FMA90

每台泵均可单独设置:

- 泵切换延迟时间  
例如用于防止供电系统过载。
- 泵持续运行时间和间隔时间  
例如用于完全排空竖井或水渠。
- 微调开关点位置, 减小泵室壁上的黏附  
例如不断变化液位。

其他功能:

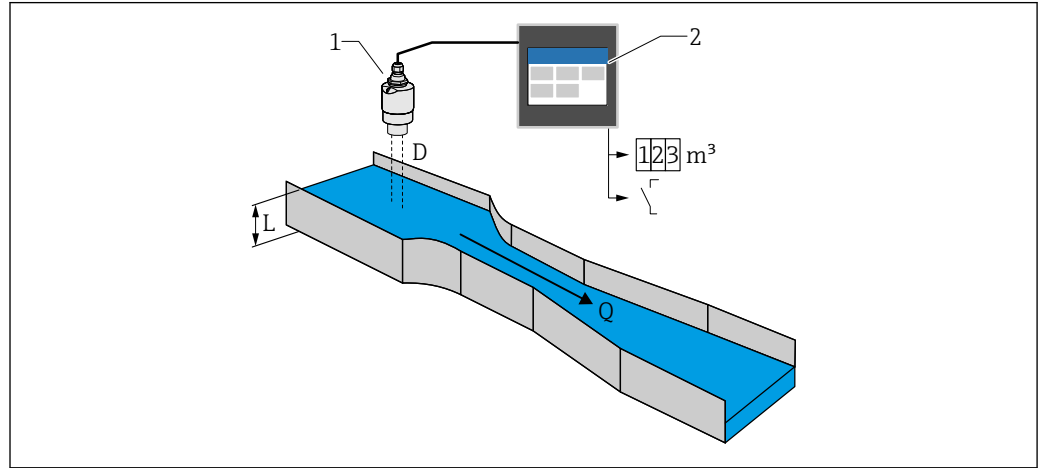
- 按照顺序/根据设定负载交替运行。  
例如用于保护各台泵或具有相同负载的泵。
- 限值控制  
单独运行/并行运行/泵组。
- 泵速控制  
各台泵逐个自动开启, 直至达到最小泵速或关闭点。
- 电费控制  
根据电费控制水泵。
- 暴雨防护功能  
暴雨防护功能用于避免泵站在短时间被水淹没的情况下 (例如受到强降雨影响) 泵过度运转。
- 冲洗控制  
冲洗功能使继电器能够在特定冲洗周期内开启, 从而执行一定次数的冲洗操作, 例如将水注入容器中, 使容器底部的沉积物溶解/避免出现沉积物。
- 功能测试  
关闭时间过长的泵在功能测试中会自动开启一段时间, 以避免出现长期停机损坏。
- 操作参数记录  
显示操作参数, 例如自上一次复位以来的工作小时数、总工作小时数、自上一次复位以来的启动次数、自上一次复位以来的每运行小时启动次数、自上一次复位以来的持续运行启动次数、上一次开启 (泵关闭) /自开启 (泵运行) 以来的运行时间、停机时间 (如果泵开启, 则为上一次停机时间; 如果泵关闭, 则为自关闭以来的停机时间)。
- 工作小时数报警  
例如, 如果超出泵的规定工作小时数, 将发出报警。
- 泵反馈  
例如使用数字量输入标识泵状态。

## 9.6.2 流量测量的应用实例

### 水槽或测量堰中的流量测量

液位传感器测量水槽或测量堰入口处的水位。使用预设置或自定义线性化曲线计算相应流量。如果超过或低于临界值，将发出报警或切换继电器。

如果使用双通道设备，可以开启两路单独的流量测量。



A0056304

图 34 水槽或测量堰中的流量测量

- 1 液位传感器（例如雷达或超声波传感器）
- 2 FlexView FMA90
- D 传感器膜片（参考点）与液体表面间的距离
- L 液位
- Q 流量

通过距离 D 计算出液位 L。再使用线性化功能，通过液位 L 计算出流量 Q。

### 流量线性化

#### 预设置线性化曲线

##### 预设置明渠：

- 哈法吉-文丘里水槽
- ISO 文丘里水槽
- 巴歇尔水槽
- 帕玛柏乐水槽
- 梯形水槽（符合 ISO 4359:2022 标准）
- 矩形水槽（符合 ISO 4359:2022 标准）
- 利奥波德-拉科水槽
- 无喉道水槽
- U 形水槽（符合 ISO 4395:2022 标准）
- H 形水槽

##### 预设置测量堰：

- 梯形堰
- 圆顶水平堰（符合 ISO 4374:1990 标准）
- 宽顶堰（符合 ISO 3846:2008 标准）
- 薄壁矩形堰（符合 ISO 1438:2017 标准）
- 薄壁三角形堰（符合 ISO 1438:2017 标准）



预设置线性化曲线存储在设备中。

#### 流量测量标准公式

$$Q = C (h^a + \gamma h^b)$$

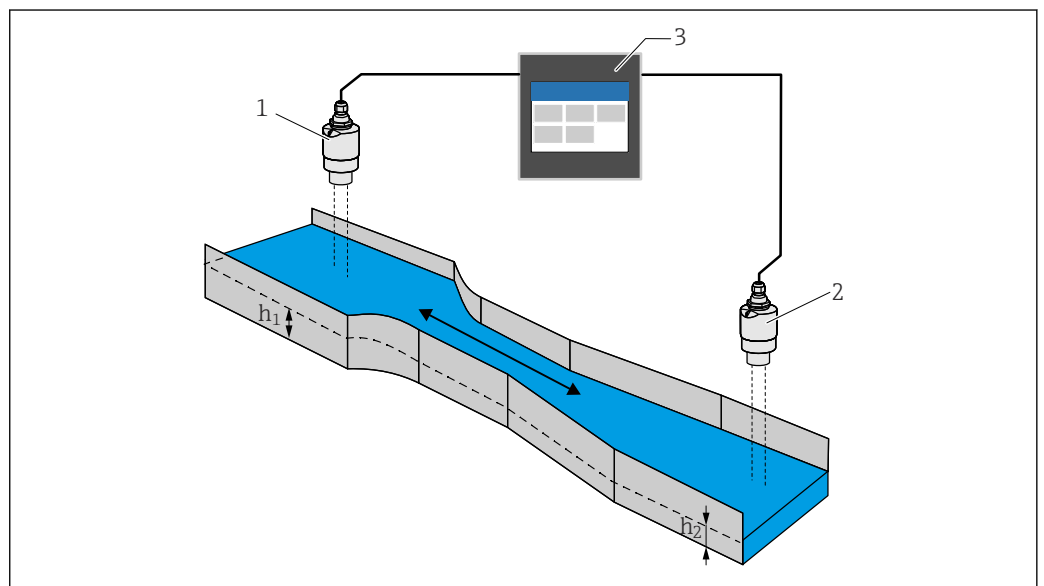
- $h$ : 上游液位
- $\alpha$ 、 $\beta$ 、 $\gamma$ 、 $C$ : 用户自定义参数

#### 其他支持的计算

- 比率计算
- 管道剖面（曼宁系数）
- 包含 32 点的线性化表：可以在设备上或通过 web 服务器使用编辑器创建线性化表。线性化表可以作为 CSV 文件（备份）在 web 服务器中导入和导出。

#### 回水检测（差值测量）

两台液位传感器测量水槽或测量堰入口处和出口处的水位。如果“下游液位:上游液位”比值超过临界值，将发出报警。



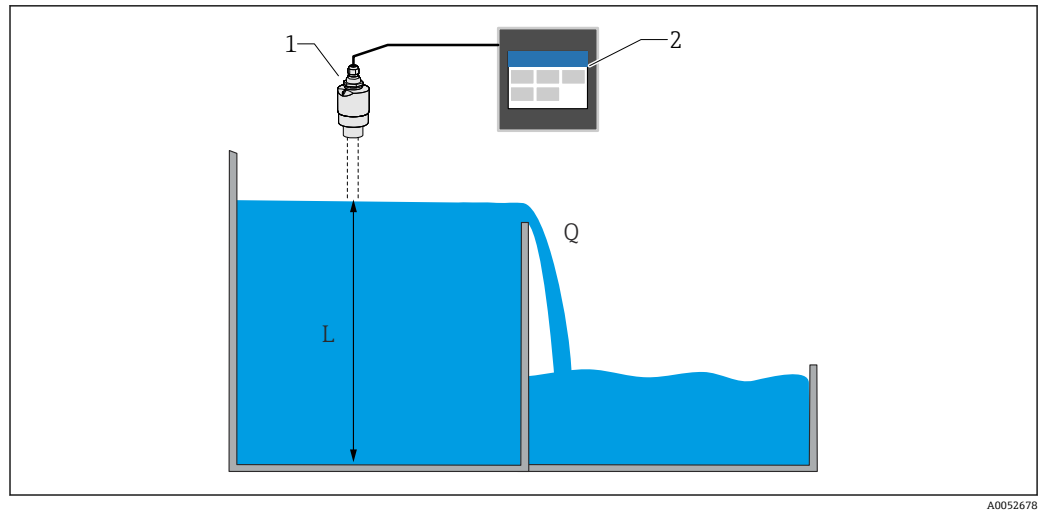
#### 35 回水检测

- 1 上游传感器（例如雷达或超声波传感器）
- $h_1$  上游液位
- 2 下游传感器（例如雷达或超声波传感器）
- $h_2$  下游液位
- 3 FlexView FMA90

#### 雨水溢流池

液位传感器测量液位  $L$ 。使用针对测量堰的内置应用程序，可以计算溢流量  $Q$  并存储在累加器中。如果超过临界值，将发出报警或切换继电器。

可在设备上开启小流量切除，即当低于用户自定义流量值时，设备将输出值设置为 0。这样可防止下游累加器进一步累加流量。



A0052678

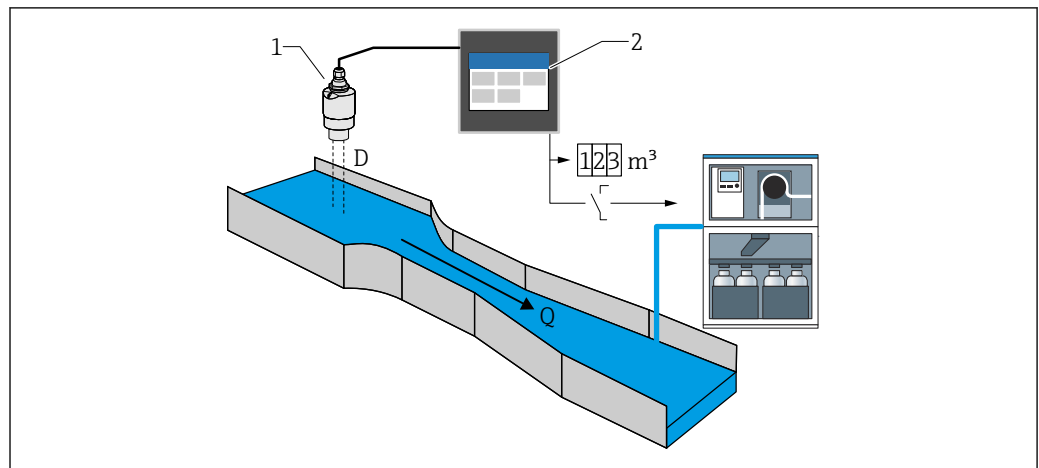
图 36 雨水溢流池

- 1 液位传感器（例如雷达或超声波传感器）
- 2 FlexView FMA90
- L 液位
- Q 溢出量

### 累加器 + 脉冲（例如用于采样仪）

液位传感器测量水槽或测量堰入口处的水位。使用预设置或自定义线性化曲线计算相应流量。使用脉冲输出（继电器、集电极开路），设备可以触发附加系统，例如污水采样仪（使用流量比例体积信号触发）。

可在设备上开启小流量切除，即当低于用户自定义流量值时，设备将输出值设置为 0。这样可防止下游累加器进一步累加流量。



A0053161


图 37 “累加器 + 脉冲”功能，例如用于水槽或测量堰上的采样仪


- 1 液位传感器（例如雷达或超声波传感器）
- 2 FlexView FMA90
- D 传感器膜片（参考点）与液体表面间的距离
- Q 流量



## 9.7 创建可视化组

选择不同的布局选项来显示一组中的测量值。最多可以创建和显示 6 个可视化组，每个可视化组最多容纳 4 个过程值（带或不带图形）。可实现预格式化屏幕显示，例如曲线图、垂直条形图或数字显示。

 用户必须以“Maintenance”角色登录。

 所有功能参数的详细信息请参见配套《仪表参数描述》（GP）

使用调试向导创建可视化组：

1. 菜单路径：**Guidance → Commissioning → Visualization**
2. 使用设置向导选择所需值。

手动创建和编辑可视化组：

1. 菜单路径：**Visualization → Group 1 to 6**
2. 选择+ **Group**。
3. 使用铅笔图标（描述、布局、值 1...4、过程变量、颜色、图形）自定义组。

## 9.8 仿真

### 小心

输出对应仿真值或事件。

- ▶ 仿真过程中，设备可能会处于不确定状态！这可能导致输出（继电器/集电极开路）和故障电流输出（电流输出）的不确定切换。

### 9.8.1 传感器输入仿真

菜单路径

- 传感器 1:  
Diagnostics → Simulation → Sensor 1 simulation
- 传感器 2:  
Diagnostics → Simulation → Sensor 2 simulation

参数

- **Simulation**  
选择需要仿真的过程变量，从而开启仿真。选择“Off”关闭仿真。
- **Current**  
输入电流值作为需要仿真的过程变量。
- **HART value**  
输入 HART 值（PV）作为需要仿真的过程变量。
- **Level 1 or 2**  
输入液位值作为需要仿真的过程变量。
- **Level 1 or 2 linearized**  
输入线性化液位值作为需要仿真的过程变量。
- **Flow 1 or 2**  
输入流量值作为需要仿真的过程变量。

### 9.8.2 电流输出仿真

菜单路径

Diagnostics → Simulation → Current output 1 or 2 simulation

### 参数

#### ■ Current output 1 or 2 simulation

“On”：电流仿真开启。输出电流不对应测量值，而是对应“Value current output”参数中设置的值。

“Off”：电流仿真关闭。输出电流对应测量值。

#### ■ Value current output 1 or 2

设置仿真输出电流的值。

注意：仿真开启后，仿真值使用电流输出初始化。

## 9.8.3 数字量输出仿真

### 菜单路径

Diagnostics → Simulation → Digital input → Digital output simulation

### 参数

#### ■ Simulation relay 1 to 5

开启和关闭仿真继电器。

附加信息：选择需要仿真的开关状态：“打开”（继电器励磁）和“关闭”（继电器去磁）。

仿真会影响开关量输出。

#### ■ Simulation open collector 1 to 3

开启和关闭集电极开路仿真。

附加信息：选择需要仿真的开关状态：“打开”（集电极开路输出导通 = 闭合）和“关闭”（集电极开路输出截止 = 开路）。

仿真会影响开关量输出。

## 9.8.4 数字量输入仿真

### 菜单路径

Diagnostics → Simulation → Digital input → Digital input simulation 1 to 4

### 参数

#### Digital input simulation 1 to 4

开启和关闭数字量输入仿真。

附加信息：选择需要仿真的开关状态：“打开”（闭合 = 逻辑状态 1）和“关闭”（开路 = 逻辑状态 0）。

## 9.8.5 诊断事件仿真

### 菜单路径

Diagnostics → Simulation → Diagnostic event simulation

### 参数

#### ■ Simulation

仿真一个或多个过程变量和/或事件。

警告：输出将反映仿真值或事件。

#### ■ Diagnostic event simulation

选择需要仿真的诊断事件。

注意：选择“Off”会中止仿真。

#### ■ Channel

将相应通道分配给选定的诊断事件。

## 9.9 进行写保护设置，防止未经授权的访问

### 9.9.1 通过硬件锁定保护设置

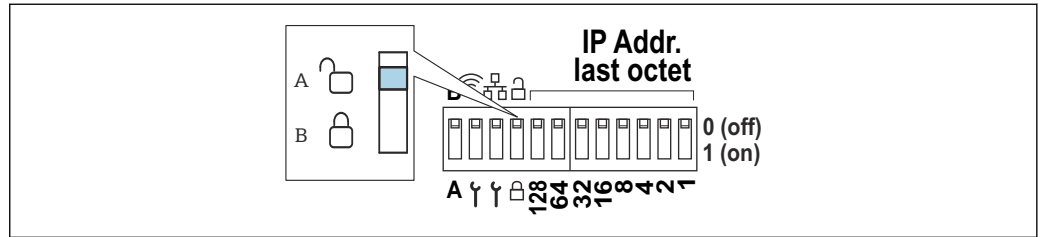


图 38 通过 DIP 开关进行硬件锁定

- A 解锁状态
- B 锁定状态

设备的 DIP 开关包括一个锁定开关，可用于防止设置和参数更改。锁定后，显示屏和 web 服务器上会出现一个挂锁图标。

## 10 操作

**Visualization** 菜单用于帮助操作员开展工作。其中包含当前操作所需的所有参数。可以显示测量值和分析，并且可以设置显示设置。然而，此处进行的任何设置均不会影响测量功能或设置的设备参数。

设备的操作概念简单，并集成了帮助功能，让您执行许多应用程序的操作，而无需使用印刷版《操作手册》。

### 10.1 查看设备锁定状态

#### 10.1.1 显示锁定状态

菜单路径

**System → Device management → Locking status**

显示当前活动的最高写保护。


如果未显示以下任何状态，则设备解锁，所有参数（服务参数除外）均可修改。



锁定状态：

- **Hardware locked**  
设备通过 DIP 开关锁定。只能使用此开关再次解锁设备。
- **Upload/download active**  
设备被内部进程暂时锁定（例如，上传/下载或复位）。一旦完成这些过程，设备将再次自动解锁。
- **Software locked**  
设备被外部软件控制锁定（例如现场总线）。只能通过此软件再次解锁设备。

### 10.2 读取触摸屏上的测量值

#### 10.2.1 显示可视化组

 “Operator”用户权限已经足够。

 如何创建可视化组请参见“调试”章节。→  49

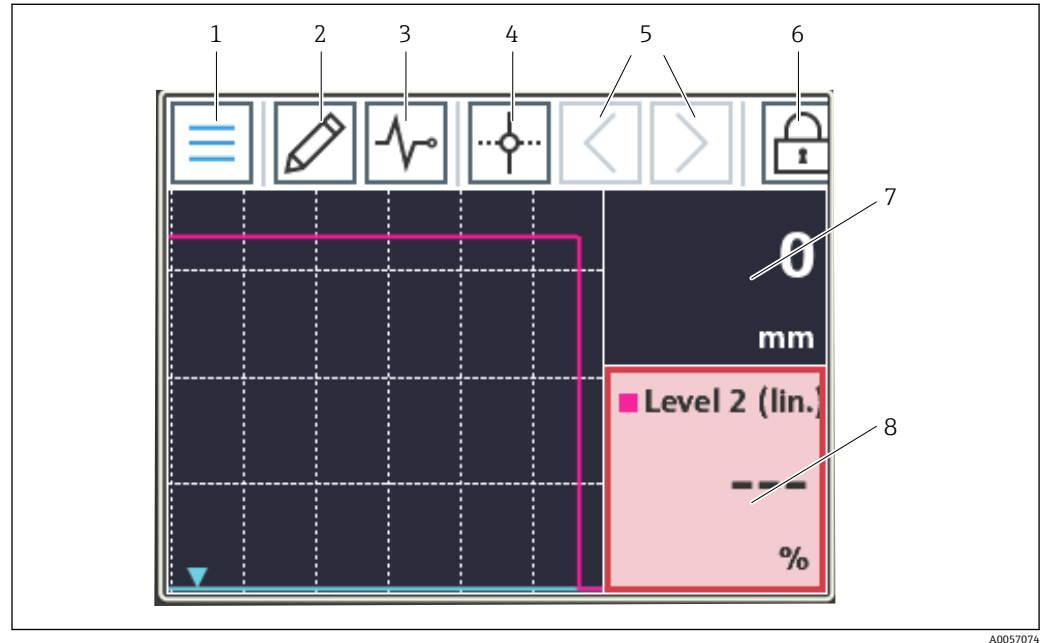
菜单路径: **Visualization** → **Group 1 to 6**

### 显示功能

您可以通过左滑或右滑在已设置的群组之间切换。

点击屏幕上的折线图，显示该组在所选时间的所有值。

从上向下滑动会显示附加工具：



- 1 返回主屏幕
- 2 编辑组
- 3 显示诊断列表
- 4 显示/隐藏十字准线（光标；垂直线）
- 5 将时间图中的十字准线向前/向后移动
- 6 开启屏幕锁定
- 7 显示/隐藏单个测量值曲线
- 8 处于无效测量状态的通道示例("bad")

**i** 如果测量点超限，相应通道的底部会显示一个符号（以快速识别超限）。在出现限定值超标和设备操作过程中，不间断采集测量值。

如果测量值状态无效（"bad"如电缆断裂、计算错误、设备故障等），相应的图块将以红色显示。

如果测量值状态不确定（"uncertain"如 HART 传感器状态、特定应用错误等），相应的图块将以黄色显示。

有关详细信息，请参见“诊断和故障排除”部分。→ 54


## 10.3 通过 web 服务器读取测量值

**i** “调试”章节描述了与 web 服务器建立连接的过程。→ 41

**i** 如果没有活动，将执行自动注销。web 服务器不用于连续显示测量值。

**i** 通过 web 服务器创建和显示可视化组的过程与在触摸屏上的过程相同。

## 11 诊断和故障排除

 现场显示单元和 web 服务器的菜单路径和显示是相同的。

### 11.1 故障排除概述

启动后的设备发生故障，或在操作过程中发生故障，必须参照下表中列举的检查列表执行故障排除。检查列表帮助您直接检索问题，并找到正确的补救措施。

#### 常规故障

故障	可能的原因	补救措施
设备不工作，无测量值显示，无 LED 点亮	供电电压与铭牌参数不一致。	检查并校正供电电压。
	连接电缆未与接线端子接触。	检查电缆与接线端子的连接；如需要，重新接线。
	电源故障。	联系制造商服务部门或更换设备。
无测量值显示，显示为黑色。	显示单元已关闭。	触摸显示单元（不戴手套）；显示单元打开。调整 <b>System → Display → Switch off display</b> 下的设置。
	显示单元故障。	通过 web 服务器访问设备，并检查 <b>System → Display</b> 下的设置。如果可以进入且设置正确：请联系制造商服务部门或更换设备。
显示单元亮起，设备对输入没有响应。	操作锁激活。	调整 <b>System → Display → Operating lock</b> 下的设置。
显示单元或 LED 指示灯亮起，设备对输入没有响应。	软件问题	断开并重新连接电源，重启设备。
无法访问设备 web 服务器	设备上的 web 服务器关闭	在 <b>System → Web server</b> 下激活设备上的 web 服务器。
无法通过 WLAN 连接到设备	设备没有 WLAN 选项？	通过 <b>System → Hardware configuration → WLAN</b> 检查。
	设置不正确	检查设备 <b>System → Connectivity → WLAN</b> 和 PC 上的连接设置（如 IP 地址、端口等）。
无法通过以太网连接到设备	设置不正确	检查设备 <b>System → Connectivity → Ethernet</b> 和 PC 上的连接设置（如 IP 地址、端口等）。
	以太网电缆故障。	更换以太网电缆。
显示诊断信息。	关于诊断消息列表，请参考下一节。	

### 11.2 诊断

菜单路径: **Diagnostics → Active diagnostics**

显示下列信息:

■ **Actual diagnostics**

显示当前诊断信息。如果同时存在多个待解决的诊断事件，仅显示具有最高优先级的诊断信息。

■ **Timestamp**

显示当前诊断信息的时间戳

■ **Last diagnostics**

显示已结束的最后诊断事件的诊断信息。

■ **Timestamp**

显示已结束最后一个诊断事件的诊断消息的时间戳。

■ **Operating time**

标识至今设备已运行的时间。

■ **Operating time from restart**

标识设备自上次重启以来已运行的时间

■ **Operating hours**

标识显示单元的工作小时数

■ **Sensor diagnostic code**

所连接 HART 传感器 1 或 2 的诊断代码

### 11.3 诊断信息列表





菜单路径: **Diagnostics → Diagnostic list**

显示下列信息:

**Diagnostic list**

显示当前现有诊断事件，最多 10 个事件，按优先级排序（最高优先） 每个条目包含：图标、诊断代码、描述、时间戳、补救措施等状态信号

状态信号

字母/图标 <sup>1)</sup>	事件类别	说明
<b>F</b> 	Failure 故障	发生操作错误。
<b>C</b> 	Function check 功能检查	设备处于维护模式（例如在仿真过程中）。
<b>S</b> 	Out of specification 超出规格参数	设备操作超出技术规格参数范围（例如启动或清洗过程中）。
<b>M</b> 	Maintenance required 需要维护	需要维护。
<b>N -</b>	Not categorized 未分类	仅显示相应的错误代码。

1) 符合 NAMUR NE107 标准

#### 11.3.1 所有诊断信息概述

诊断编号	简述	维修指导	状态信号 [出厂]	诊断行为 [出厂]
<b>传感器诊断</b>				
041	Sensor 1 ... 2 breakage detected	1. Check electrical connection 2. Replace sensor 3. Check configuration of connection type	F	Alarm
046	超出传感器限制 1 ... 2	1. 检查传感器; 2. 检查工艺状况。	F	Alarm

诊断编号	简述	维修指导	状态信号 [出厂]	诊断行为 [出厂]
701	Sensor 1 ... 2 PV fixed	1. 检查传感器; 2. 检查工艺状况。	M	Warning <sup>1)</sup>
702	Sensor 1 ... 2 PV uncertain	1. 检查传感器; 2. 检查工艺状况。	M	Warning <sup>1)</sup>
703	Sensor 1 ... 2 PV bad	1. 检查传感器; 2. 检查工艺状况。	F	Alarm <sup>1)</sup>
710	Sensor 1 ... 2 device failure	1. 检查传感器 2. 更换传感器	F	Alarm <sup>1)</sup>
711	Sensor 1 ... 2 check function	1. 检查传感器 2. 更换传感器	C	Warning <sup>1)</sup>
712	Sensor 1 ... 2 out of specification	1. 检查传感器 2. 更换传感器	S	Warning <sup>1)</sup>
713	Sensor 1 ... 2 maintenance required	1. 检查传感器 2. 更换传感器	M	Warning <sup>1)</sup>
715	Sensor 1 ... 2 malfunction	1. 检查传感器 2. 更换传感器	F	Alarm <sup>1)</sup>
716	Sensor 1 ... 2 process value out of limits	1. 检查传感器; 2. 检查工艺状况。	S	Warning <sup>1)</sup>
721	Sensor 1 ... 2 echo lost	Check sensor calibration	S	Warning <sup>1)</sup>
722	Sensor 1 ... 2 buildup detected	Prozessbedingungen prüfen	F	Alarm <sup>1)</sup>
723	Sensor 1 ... 2 foam detected	Check process conditions	M	Warning <sup>1)</sup>
724	Sensor 1 ... 2 in safety distance	1. Check level 2. Check safety distance 3. Reset self holding	S	Warning <sup>1)</sup>
725	Sensor 1 ... 2 mapping failed	1. Try mapping again 2. Check sensor status	S	Warning
726	Sensor 1 ... 2 communication lost	1. Check sensor 2. Check HART address 3. Check HART resistance	F	Alarm
727	Sensor 1 ... 2 multi master collision	1. Check bus for second HART master (e.g. hand held) 2. Check HART master configuration (secondary/primary)	F	Alarm
730	Sensor 1 ... 2 configuration mismatch	Read configuration data from sensor or write configuration data to sensor.	F	Alarm
732	Sensor 1 ... 2 wrong sensor type detected	1. Check sensor type selection 2. Connect sensor of selected sensor type	F	Alarm
740	Sensor 1 ... 2 SV fixed	1. 检查传感器; 2. 检查工艺状况。	M	Warning <sup>1)</sup>
741	Sensor 1 ... 2 SV uncertain	1. 检查传感器; 2. 检查工艺状况。	M	Warning <sup>1)</sup>
742	Sensor 1 ... 2 SV bad	1. 检查传感器; 2. 检查工艺状况。	F	Alarm <sup>1)</sup>
743	Sensor 1 ... 2 TV fixed	1. 检查传感器; 2. 检查工艺状况。	M	Warning <sup>1)</sup>
744	Sensor 1 ... 2 TV uncertain	1. 检查传感器; 2. 检查工艺状况。	M	Warning <sup>1)</sup>
745	Sensor 1 ... 2 TV bad	1. 检查传感器; 2. 检查工艺状况。	F	Alarm <sup>1)</sup>
746	Sensor 1 ... 2 QV fixed	1. 检查传感器; 2. 检查工艺状况。	M	Warning <sup>1)</sup>

诊断编号	简述	维修指导	状态信号 [出厂]	诊断行为 [出厂]
747	Sensor 1 ... 2 QV uncertain	1. 检查传感器; 2. 检查工艺状况。	M	Warning <sup>1)</sup>
748	Sensor 1 ... 2 QV bad	1. 检查传感器; 2. 检查工艺状况。	F	Alarm <sup>1)</sup>
<b>电子部件诊断</b>				
201	电子部件错误	1. 重启设备 2. 更换电子部件	F	Alarm
230	日期/时间错误	1. 更换 RTC 电池 2. 设置日期和时间	F	Alarm <sup>1)</sup>
252	模块不兼容	1. Check electronic module 2. Update firmware 3. Replace I/O or main electronic module	F	Alarm
275	I/O 模块故障	更换输入输出模块	F	Alarm
331	固件更新失败	1. 更新设备固件 2. 重启设备	F	Alarm
332	Restart modules	Please wait	F	Alarm
<b>配置诊断</b>				
402	Initialization active	Initialization in progress, please wait	C	Warning
411	上传/下载进行中	正在上传/下载, 请等待	C	Warning
412	下载中	正在处理下载, 请稍候。	C	Warning
425	通信证书错误	替换相关证书	M	Warning
426	Communication certificate expired	替换相关证书	M	Warning <sup>1)</sup>
427	Communication certificate expiring soon	替换相关证书	M	Warning <sup>1)</sup>
440	设备未标定	标定设备	F	Alarm
441	电流输出 1 ... 2 饱和	1. 检查电流输出设置 2. 检查过程	S	Warning <sup>1)</sup>
485	开启过程变量仿真	关闭仿真	C	Warning
486	电流输入 1 ... 2 模拟激活	关闭仿真	C	Warning
491	开启电流输出 1 ... 2 仿真	关闭仿真	C	Warning
494	开关输出 1 ... 5 模拟激活	关闭开关量输出仿真	C	Warning
495	开启诊断事件仿真	关闭仿真	S	Warning
496	状态输入 1 ... 4 模拟激活	关闭状态输入仿真	C	Warning
498	Open collector 1 ... 3 simulation active	关闭仿真	C	Warning
500	Relay 1 ... 5 output buffer full	1. Check process value 2. Check "pulse value"	M	Alarm <sup>1)</sup>
501	Open collector 1 ... 3 output buffer full	1. Check process value 2. Check "pulse value"	M	Warning <sup>1)</sup>
502	LAN/WLAN - IP address conflict	1. Check network configuration 2. Change IP address of LAN or WLAN to different subnets	M	Warning
538	Calculation 1 ... 8 configuration faulty	1. Check configuration 2. Adapt configuration	F	Alarm
550	Pump control 1 ... 2 pump direction wrong	Check configuration of pump switching points	F	Alarm



诊断编号	简述	维修指导	状态信号 [出厂]	诊断行为 [出厂]
551	Pump control 1 ... 2 pump rate not reached	1. Check device configuration 2. Check pumps 3. Check level sensors	C	Warning
552	Pump control 1 ... 2 same switch-on points	Check configuration of pump switching points.	S	Warning
553	Pump 1 ... 8 pump error	1. Check pump 2. Check pump feedback 3. Reset pump feedback alarm in pump control menu	F	Alarm
554	Pump control 1 ... 2 storm func. on < off	Check configuration of the switching points in the "Storm function" menu.	S	Warning
555	Pump control 1 ... 2 pump direction wrong	Check the configuration of the switching points in the "Automatic function test" menu.	S	Warning
556	Pump 1 ... 8 max. operating hours reached	1. Check pump 2. Replace pump 3. Reset operating hours	M	Warning
557	Pump control 1 ... 2 pump direction wrong	Check the configuration of the switching points in the tariff control.	S	Warning
560	Sensor 1 ... 2 write configuration failed	1. Try writing parameter again 2. Unlock connected device 3. Restart connected device 4. Replace connected device	M	Warning
561	Sensor 1 ... 2 read configuration failed	1. Try reading parameter again 2. Unlock connected device 3. Restart connected device 4. Replace connected device	M	Warning
570	Rake control switch point configuration	Check configuration rake control switch points.	F	Alarm
577	Sensor 1 ... 2 configuration faulty	1. 检查设置 2. 调整设置	F	Alarm
578	Pump control 1 ... 2 configuration faulty	1. 检查设置 2. 调整设置	F	Alarm
579	Level 1 ... 2 configuration faulty	1. Check configuration 2. Adapt configuration	F	Alarm
580	Flow 1 ... 2 configuration faulty	1. Konfiguration prüfen 2. Konfiguration anpassen	F	Alarm
<b>进程诊断</b>				
816	Hold active	1. "Hold" in progress, please wait. 2. Deactivate "Hold".	C	Warning
879	Sensor input 1 ... 2 overloaded	1. Check wiring. 2. Check sensor.	F	Alarm
890	电池电量低	准备替换电池	C	Warning
891	未安装电池	更换电池	M	Warning
950	Backwater detected	1. Check input levels 2. Check parameter "Backwater detected"	S	Warning
955	Level downstream > level upstream	1. Check rake 2. Check sensor level values	M	Warning
956	Rake control calculation error	Check level values of the sensors	F	Alarm
968	Sensor 1 ... 2 level limit reached	1. Check sensor level 2. Check settings in the parameters "low/high limit" in the menu "level"	S	Warning

诊断编号	简述	维修指导	状态信号 [出厂]	诊断行为 [出厂]
970	Flow 1 ... 2 value out of specification	1. 检查过程参数; 2. 检查应用; 3. 检查传感器。	S	Warning
971	Flow 1 ... 2 value above limit	1. 减少过程变量 2. 检查应用 3. 检查传感器	S	Warning
972	Level 1 ... 2 value out of limits	1. 减少过程变量 2. 检查应用 3. 检查传感器	S	Warning

1) 诊断操作可以更改。


## 11.4 事件日志

菜单路径: **Diagnostics → Event logbook**

显示下列信息:

### Event logbook

显示事件信息。按照时间顺序显示事件信息。事件历史包括诊断和信息事件以及所有设置更改。时间戳前面的符号标识事件是开始还是结束。

 对于每一次设置更改，事件日志中都会显示一个“Direct-ID#”（例如“160108-000-000”），明确标识相关参数。通过设备特定的“《仪表参数描述》（GP）”，您可以使用此 ID 在 PDF 中搜索并明确分配参数。

“Direct-ID#”的结构:

第 1 部分，例如 **160108-000-000** = 特定参数

第 2 部分，例如 **160108-000-000** = 字段索引（例如支持点）

第 3 部分，例如 **160108-000-001** = 实例（例如通道 1、继电器 1）

重要事项: 搜索时，只需搜索“《仪表参数描述》（GP）”中 ID 的第一部分（如“160108”）。

## 11.5 最小值/最大值

菜单路径: **Diagnostics → Minimum/maximum values**

显示下列信息:

- **Minimum/maximum electronics temperature**

显示迄今为止测得的最低和最高电子模块温度

- **Reset electronics temperature min max（仅可通过“Service”实现）**


复位电子模块温度的最小值和最大值。

- **Level linearized**

显示迄今为止测量的最小或最大线性化液位值以及相应的时间戳 这些值可以与相关参数一起重置。

- **Flow**

显示迄今为止测量的最小或最大流量以及相应的时间戳 这些值可以与相关参数一起重置。

 在下列情况下，最小值/最大值也会被重置:

- 相关联的应用被停用（例如，工作模式级别 1 = 关闭）。
- 设备复位。

## 11.6 仿真

菜单路径: **Diagnostics → Simulation**

参见“调试”章节 → 49 中的描述。

## 11.7 诊断设置

菜单路径: **Diagnostics → Diagnostic settings**

### 注意

警告: 更改诊断设置会影响测量值、测量值状态和诊断响应。

▶ 设置更改应自行承担风险。

### 参数

#### ■ Properties → Alarm delay

报警延迟: 在此功能参数中输入诊断信号的输出延迟时间。

#### ■ Sensor

特定故障响应和状态信号的设置

#### ■ Electronics

特定诊断响应和状态信号的设置

#### ■ Configuration

特定诊断响应和状态信号的设置


#### ■ 传感器 1, 2 (FMX21、FMR20B、FMR30B)

为连接的 HART 传感器设置选定的诊断设置 (如回声、最小安全安全距离等。)

### 诊断响应

菜单路径: <b>Diagnostics → Diagnostic settings → Configuration → Diagnostic behavior</b>	
关闭	即使设备不记录测量值, 诊断响应也会完全禁用。
报警	测量中断 (测量值: “不良”)。 输出预设置报警信号。 诊断列表和事件日志中会生成并显示一条诊断信息。 应用与功能块相关的故障响应 (例如, <b>Application → Level → Level 1 linearized → Additional settings → Failure behavior</b> , 必须启用扩展维护模式)
警告	设备继续测量 (测量值状态: “不确定”)。 诊断列表和事件日志中会生成并显示一条诊断信息。
仅日志条目	仪表继续测量。 事件仅保存在事件日志中。


## 11.8 HART 主站

 用于检查 HART 信号和 HART 通信质量的诊断信息。

仅在选择了通用 HART 传感器时才适用 (例如 FMX21、FMR20B、FMR30B)。


菜单路径: **Diagnostics → HART master**

## 11.9 仪表复位

 将设备设置全部或部分复位为定义的状态。

菜单路径: **System → Device management → Device reset**

## 11.10 设备信息

 显示重要的设备信息, 如序列号、固件版本号、订货号等, 以便于维修

菜单路径: **System → Information**

## 11.11 启用软件选项

输入应用软件包代码或另一个后续订购功能的代码，以进行启用。


菜单路径: **System** → **Software configuration** → **Software configuration** → **Activate SW option**


## 11.12 固件更新历史

设备软件变更历史概览:

设备软件版本/日期	软件更改	操作手册
V01.00.00 / 07.2025	原始软件	BA02254F/09/EN/01.22

## 11.13 固件升级

 联系制造商服务部门以更新固件。

 只有在设备上设置了有效日期，才可进行固件更新。

固件更新只能通过 web 服务器<ip-address/swupdate>执行。

设备支持安全引导和安全固件更新，即它验证固件，不允许无效的固件更新。

固件更新期间，设备继续正常运行。只有在更新成功的情况下，才会重新启动。

菜单路径: **System** → **Security** → **Configuration** → **Firmware update**


# 12 维护

设备无需专业维护工作。

## 12.1 清洁

### 12.1.1 清洁非接液部件表面

- 建议：使用干燥或用水略微蘸湿的无绒布清洁。
- 禁止使用尖锐物体或会腐蚀部件表面（例如显示单元、外壳）的腐蚀性清洗液。
- 禁止使用高压蒸汽。
- 注意设备的防护等级。

 所用清洗液必须与设备配置的材质相容。禁止使用含高浓度无机酸、碱或有机溶剂的清洗液。

# 13 维修

## 13.1 概述

设备采用模块化结构设计，允许用户的电气技术人员自行维修。如需维修和备件的信息，请联系供应商。

### 13.1.1 防爆型设备的维修

- 仅允许专业技术人员或制造商对防爆型设备执行维修。
- 必须遵守现行标准、防爆相关国家法规、安全指南和证书中的要求。
- 仅允许使用制造商的原装备件。
- 订购备件时，检查铭牌上的设备名称。更换部件时，必须使用同型号的部件。
- 参照维修指南操作。完成维修后，执行例行设备检查。
- 仅允许由制造商更改防爆设备的防爆型式。
- 记录所有维修和改动。


## 13.2 更换传感器

更换传感器后，必须将设置写回传感器或从传感器读取。在 **Application** → **Sensors** → **Sensor x** 下调整设备设置。

## 13.3 备件

可在线查询产品配套备件：[www.endress.com/onlinetools](http://www.endress.com/onlinetools)


## 13.4 返厂

 对于服务（维修）中的退货，必须在设备上启用用户帐户“Production”。

安全返厂要求与具体设备型号和国家法规相关。

1. 相关信息参见网页：<https://www.endress.com/support/return-material>  
↳ 选择地区。
2. 返厂时，请妥善包装，保护设备免受撞击等外部影响。原包装具有最佳保护效果。

## 13.5 废弃

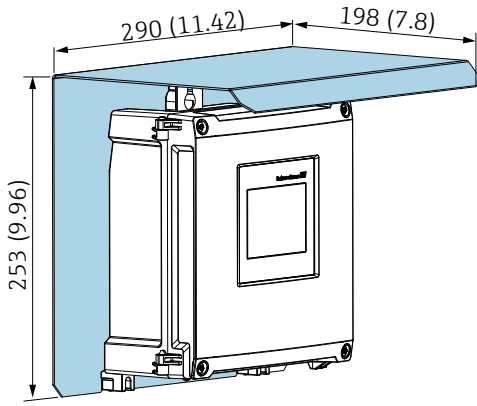
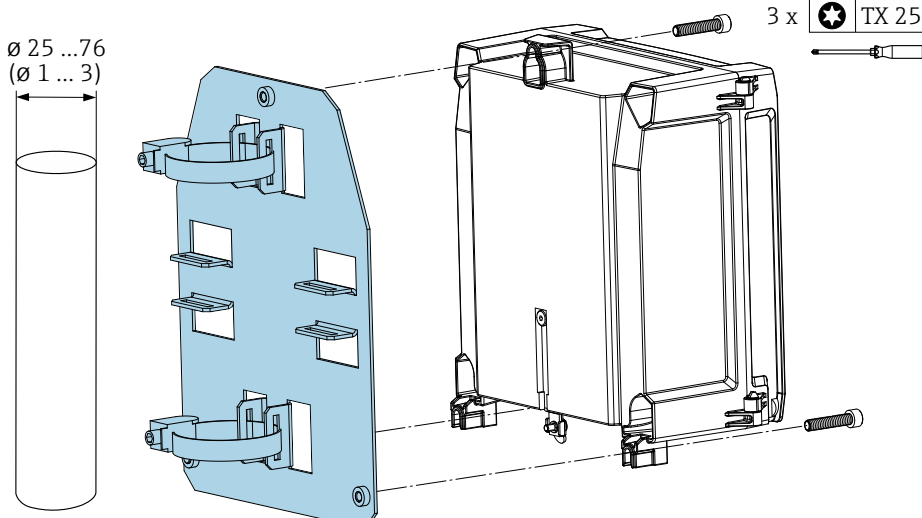
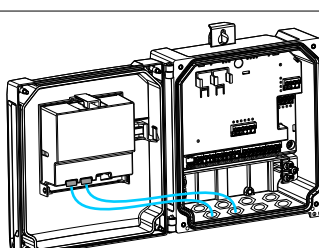
 为满足 2012/19/EU 指令关于废弃电气和电子设备（WEEE）的要求，Endress+Hauser 产品均带上述图标，尽量避免将废弃电气和电子设备作为未分类城市垃圾废弃处置。此类产品不可作为未分类城市垃圾废弃处置。必须遵循规定条件将产品寄回制造商废弃处置。

# 14 附件

现有可用的产品附件可在 [www.endress.com](http://www.endress.com) 进行选择：

1. 使用过滤器和搜索框选择产品。
2. 打开产品主页。
3. 选择 **Spare parts & Accessories**。

## 14.1 设备专用附件

<p><b>类型</b></p> <p>聚碳酸酯现场型外壳的不锈钢 316Ti (1.4571) 防护罩</p>  <p style="text-align: right;">A0053172</p>	
<p>☑ 39 直接安装在墙壁上或使用安装板进行管装的防护罩。测量单位 mm (in)</p>	
<p>用于聚碳酸酯现场型外壳管装的安装板</p>  <p style="text-align: right;">A0053940</p>	
<p>☑ 40 用于聚碳酸酯现场型外壳管装的安装板。测量单位 mm (in)</p> <ul style="list-style-type: none"> <li>■ 适用管径: 25 ... 76 mm (1 ... 3 in)</li> <li>■ 尺寸: 210 x 110 mm (8.27 x 4.33 in)</li> <li>■ 材质: 不锈钢 316L</li> <li>■ 安装附件: 固定卡扣、螺丝和螺母为标准供货件。</li> </ul>	
<p>缆塞: 4 个 M16x1.5 / 2 个 M20x1.5 / 2 个 M25x1.5</p>	
 <p style="text-align: right;">A0056168</p>	<p>1 个 M12 插头, Ethernet/PROFINET (M12 插头上的 RJ45 适配器; 用于聚碳酸酯现场型外壳)</p> <p>2 个 M12 插头, Ethernet/PROFINET (M12 插头上的 RJ45 适配器; 用于聚碳酸酯现场型外壳)</p>

## 14.2 在线工具

设备整个生命周期内的产品信息: [www.endress.com/onlinetools](http://www.endress.com/onlinetools)

## 14.3 系统产品

### HAW 产品系列电涌保护器模块

电涌保护器模块可选 DIN 导轨和现场设备安装, 可保护带电源和信号/通信线路的设备和测量仪器。

更多详细信息: [www.endress.com](http://www.endress.com)

# 15 技术参数

## 15.1 功能与系统设计

设备针对水和污水行业设计, 用于评估测量值和设备状态, 以及设置以下 Endress+Hauser 传感器:

- 雷达行程时间测量: Micropilot FMR10B<sup>2)</sup>、FMR20B、FMR30B
- 静压液位测量: Waterpilot FMX11<sup>1)</sup>、FMX21

通用液位传感器也可连接 4...20 mA/HART 输入。

### 典型测量任务

- 液位测量和线性化
- 明渠和测量堰中的流量测量
- 泵控制
- 隔栅控制

### 15.1.1 测量原理

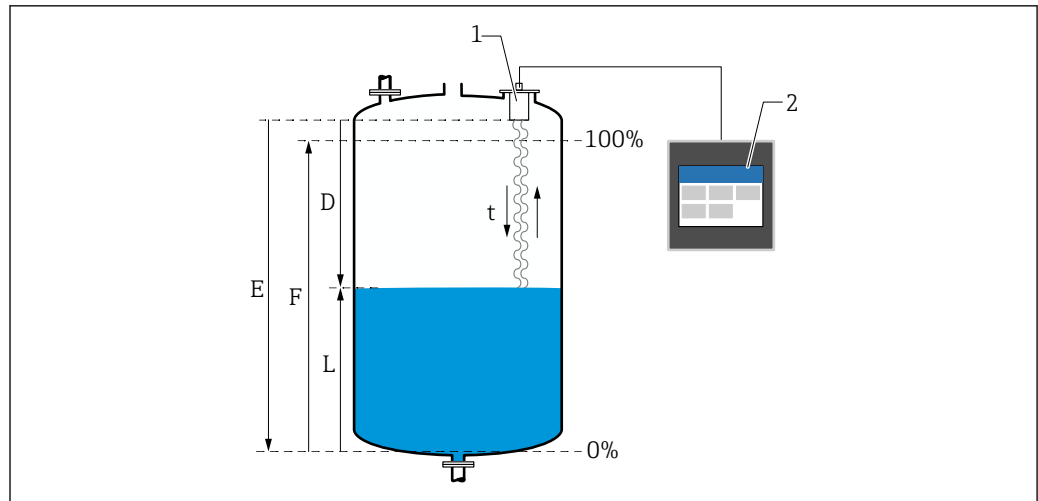
设备从连接的传感器接收 4 ... 20 mA 信号, 并将其换算为液位值。

连接的 HART 传感器提供一个数字量值, 其单位根据实际应用换算。

### 使用超声波或雷达传感器进行液位测量

液位传感器朝介质表面发送电磁波或超声波脉冲信号。信号经介质表面反射, 然后被液位传感器再次接收。传感器测量发送和接收脉冲信号之间的行程时间  $t$ 。基于行程时间计算传感器和介质表面之间的距离  $D$ 。最后再基于距离  $D$  得出液位  $L$ 。示意图如下; 有关测量原理的详细信息, 参见连接传感器的《操作手册》。

2) 仅限通过 4 ... 20 mA 设置, 不支持通过 HART 设置



A0053154

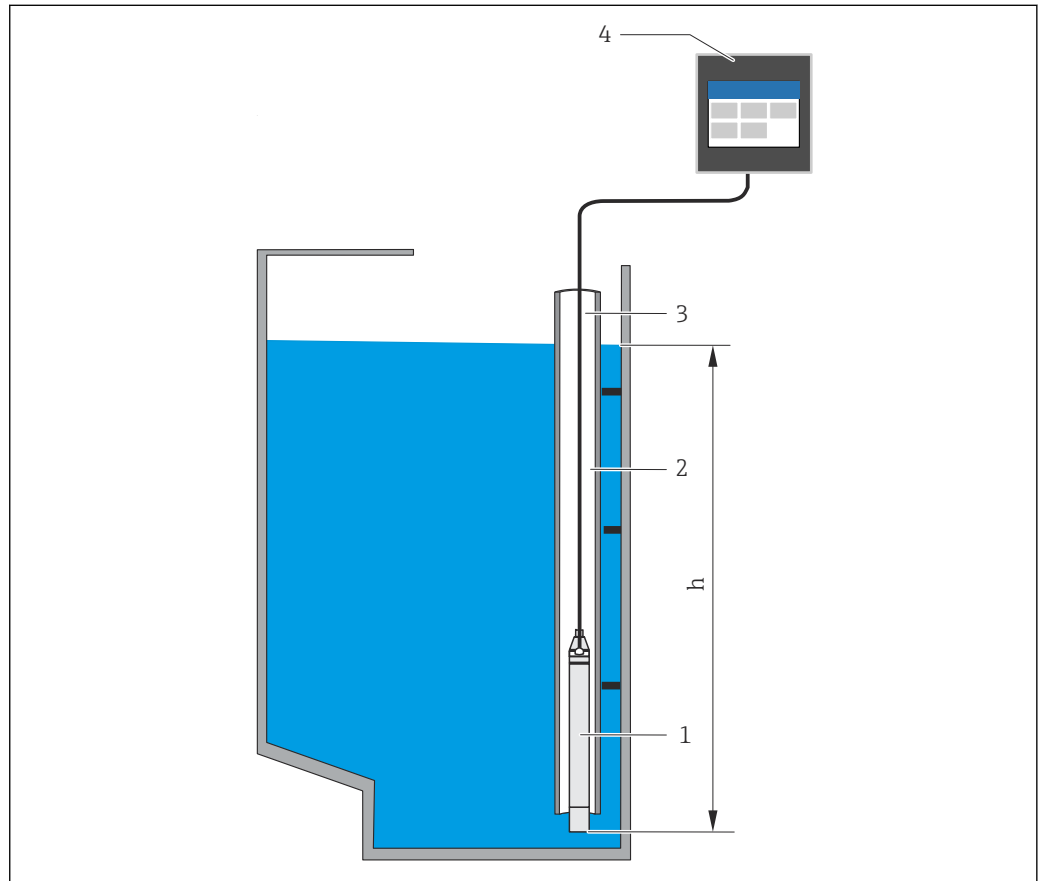
图 41 使用超声波或雷达传感器进行液位测量时的参数设置

- 1 液位传感器
- 2 FlexView FMA90
- D 传感器 (参考点) 与介质表面间的距离
- E 空标(Empty)
- F 满标(Full)
- L 液位



### 使用静压传感器进行液位测量

陶瓷传感器为非充油型（干式）测量部件，即压力直接作用在 Waterpilot 坚固的陶瓷过程膜片上。通过压力补偿管经由延长电缆将大气压变化传输至陶瓷过程膜片背面，并进行补偿。陶瓷载体中的电极测量因陶瓷过程膜片形变产生的与压力呈比例关系的电容变化量。传感器电子部件再将电容变化量转换成与压力呈比例关系、与介质液位呈线性关系的信号。在 FlexView FMA90 的现场型外壳处，可直接插入压力补偿管。通过内置膜片实现相对于环境的压力补偿。



- 1 压力传感器（陶瓷传感器）
- 2 导向管
- 3 带压力补偿管的延长电缆
- 4 FlexView FMA90
- h 液位高度

### 15.1.2 应用软件包

订购选项 030（应用软件包）中的可选应用软件包决定了设备的基本功能：

1: 通用（液位测量、泵控制、流量测量、隔栅控制）

#### “通用”应用软件包的功能

##### 液位测量的应用实例

- 使用存储的曲线或自定义表格测量容器和罐体中的液位
- 报警输出
- 对两个通道进行偏置处理，例如用于确定平均值
- 隔栅控制
- 泵控制

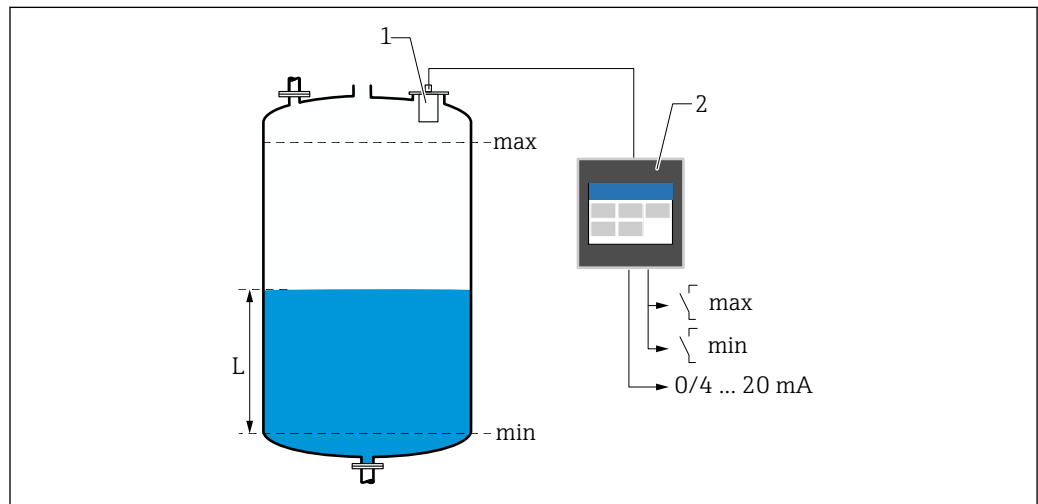
### 流量测量的应用实例

- 使用存储的曲线或自由表测量水槽或测量堰中的流量
- 两个通道的偏移
- 累加器 + 脉冲
- 回水检测
- 雨水溢流池

### 液位测量的应用实例

#### 液位测量和报警输出

液位由传感器记录。限值可用于定义最小值和最大值，并相应切换继电器。线性化功能必须设置为“开”，方可传递液位。



A0052671

图 42 液位测量和报警输出

- 1 液位传感器（例如雷达或超声波传感器）
- 2 FlexView FMA90
- L 液位

### 液位线性化

#### 预设置线性化曲线

- 无（直接采用传感器值）
- “线性”卧罐
- 卧罐
- 球罐
- 方锥底罐
- 圆锥底罐
- 平底罐

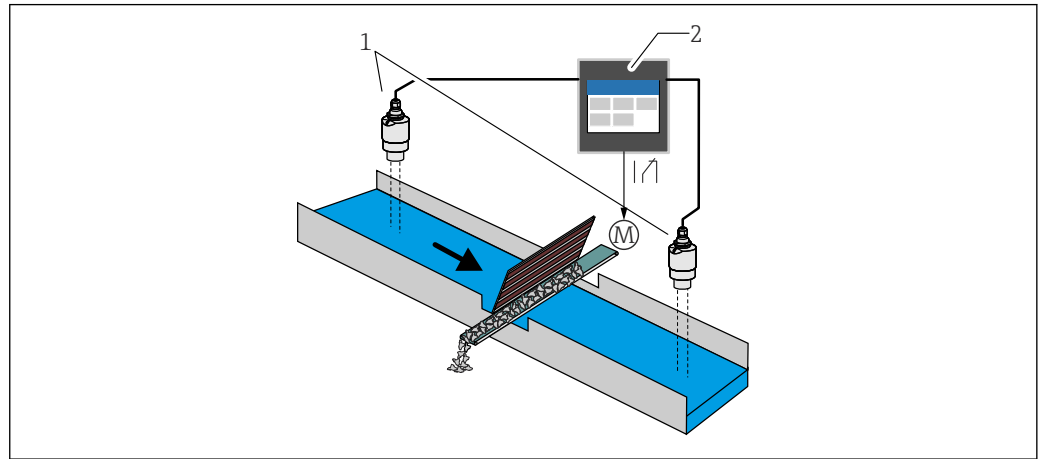
#### 线性化表

- 手动输入
- 最多 32 个“液位 - 体积”线性化点。可以在设备上或通过 web 服务器使用编辑器创建线性化表。线性化表可以作为 CSV 文件（备份）在 web 服务器中导入和导出。

### 隔栅控制（差值测量）

两个传感器分别测量隔栅前方的水位（= 上游水位）和隔栅后的水位（= 下游水位）。如果隔栅脏污，则水位差变大，继电器可以相应切换进行隔栅控制。

隔栅控制的工作模式分为两种：差值（上游水位 - 下游水位或）比率（下游水位/上游水位）



A0052673

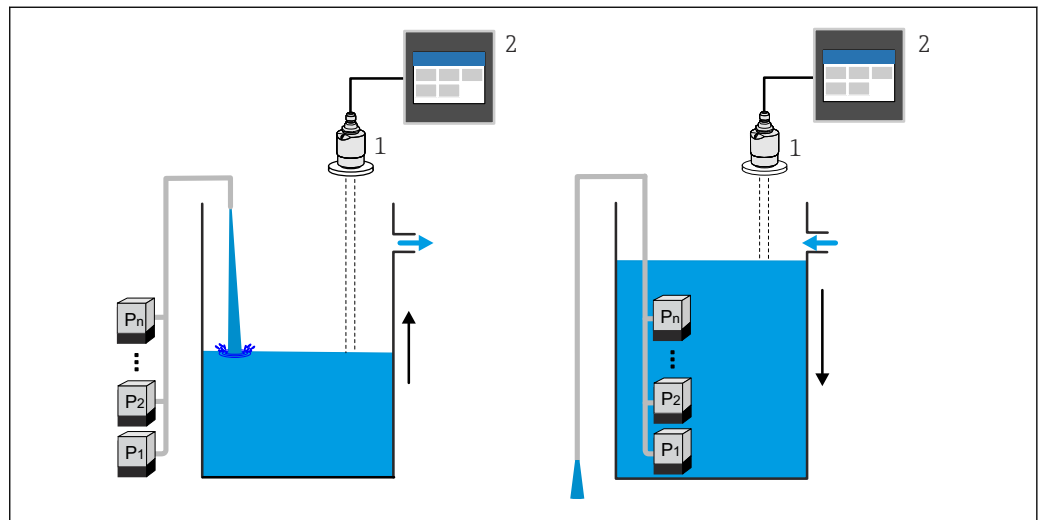
图 43 隔栅控制（差值测量）

- 1 液位传感器（例如雷达或超声波传感器）；左侧传感器：上游水位；右侧传感器：下游水位
- 2 FlexView FMA90
- M 隔栅控制电机

### 泵控制

通过泵控制，根据液位、数字量输入状态和/或时间最多可单独或成组控制八台泵。泵控制的附加功能可以单独设置。各路泵控制的工作模式分为两种：限值控制或泵速控制。

如果使用双通道设备，可以开启两路单独的泵控制。



A0052674

图 44 最多可控制八台泵。左侧图例：加注；右侧图例：排空

- 1 液位传感器（例如雷达或超声波传感器）
- 2 FlexView FMA90

每台泵均可单独设置:

- 泵切换延迟时间  
例如用于防止供电系统过载。
- 泵持续运行时间和间隔时间  
例如用于完全排空竖井或水渠。
- 微调开关点位置，减小泵室壁上的黏附  
例如不断变化液位。

其他功能:

- 按照顺序/根据设定负载交替运行。  
例如用于保护各台泵或具有相同负载的泵。
- 限值控制  
单独运行/并行运行/泵组。
- 泵速控制  
各台泵逐个自动开启，直至达到最小泵速或关闭点。
- 电费控制  
根据电费控制水泵。
- 暴雨防护功能  
暴雨防护功能用于避免泵站在短时间被水淹没的情况下（例如受到强降雨影响）泵过度运转。
- 冲洗控制  
冲洗功能使继电器能够在特定冲洗周期内开启，从而执行一定次数的冲洗操作，例如将水注入容器中，使容器底部的沉积物溶解/避免出现沉积物。
- 功能测试  
关闭时间过长的泵在功能测试中会自动开启一段时间，以避免出现长期停机损坏。
- 操作参数记录  
显示操作参数，例如自上一次复位以来的工作小时数、总工作小时数、自上一次复位以来的启动次数、自上一次复位以来的每运行小时启动次数、自上一次复位以来的持续运行启动次数、上一次开启（泵关闭）/自开启（泵运行）以来的运行时间、停机时间（如果泵开启，则为上一次停机时间；如果泵关闭，则为自关闭以来的停机时间）。
- 工作小时数报警  
例如，如果超出泵的规定工作小时数，将发出报警。
- 泵反馈  
例如使用数字量输入标识泵状态。

## 流量测量的应用实例

### 水槽或测量堰中的流量测量

液位传感器测量水槽或测量堰入口处的水位。使用预设置或自定义线性化曲线计算相应流量。如果超过或低于临界值，将发出报警或切换继电器。

如果使用双通道设备，可以开启两路单独的流量测量。

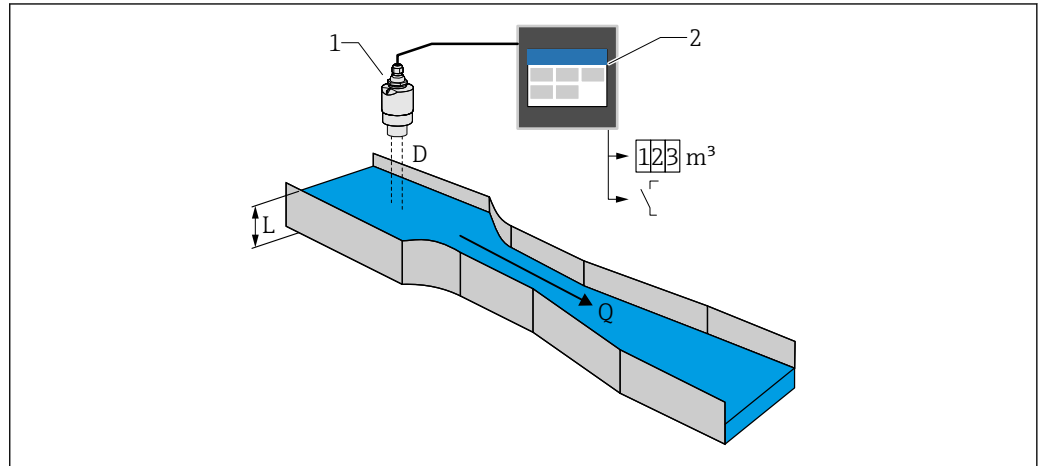


图 45 水槽或测量堰中的流量测量

- 1 液位传感器（例如雷达或超声波传感器）
- 2 FlexView FMA90
- D 传感器膜片（参考点）与液体表面间的距离
- L 液位
- Q 流量

通过距离 D 计算出液位 L。再使用线性化功能，通过液位 L 计算出流量 Q。

### 流量线性化


#### 预设置线性化曲线

##### 预设置明渠：

- 哈法吉-文丘里水槽
- ISO 文丘里水槽
- 巴歇尔水槽
- 帕玛柏乐水槽
- 梯形水槽（符合 ISO 4359:2022 标准）
- 矩形水槽（符合 ISO 4359:2022 标准）
- 利奥波德-拉科水槽
- 无喉道水槽
- U 形水槽（符合 ISO 4395:2022 标准）
- H 形水槽

##### 预设置测量堰：

- 梯形堰
- 圆顶水平堰（符合 ISO 4374:1990 标准）
- 宽顶堰（符合 ISO 3846:2008 标准）
- 薄壁矩形堰（符合 ISO 1438:2017 标准）
- 薄壁三角形堰（符合 ISO 1438:2017 标准）

 预设置线性化曲线存储在设备中。

#### 流量测量标准公式

$$Q = C (h^a + \gamma h^b)$$

- $h$ : 上游液位
- $\alpha$ 、 $\beta$ 、 $\gamma$ 、 $C$ : 用户自定义参数

**其他支持的计算**

- 比率计算
- 管道剖面 (曼宁系数)
- 包含 32 点的线性化表: 可以在设备上或通过 web 服务器使用编辑器创建线性化表。线性化表可以作为 CSV 文件 (备份) 在 web 服务器中导入和导出。

**回水检测 (差值测量)**

两台液位传感器测量水槽或测量堰入口处和出口处的水位。如果“下游液位:上游液位”比值超过临界值, 将发出报警。

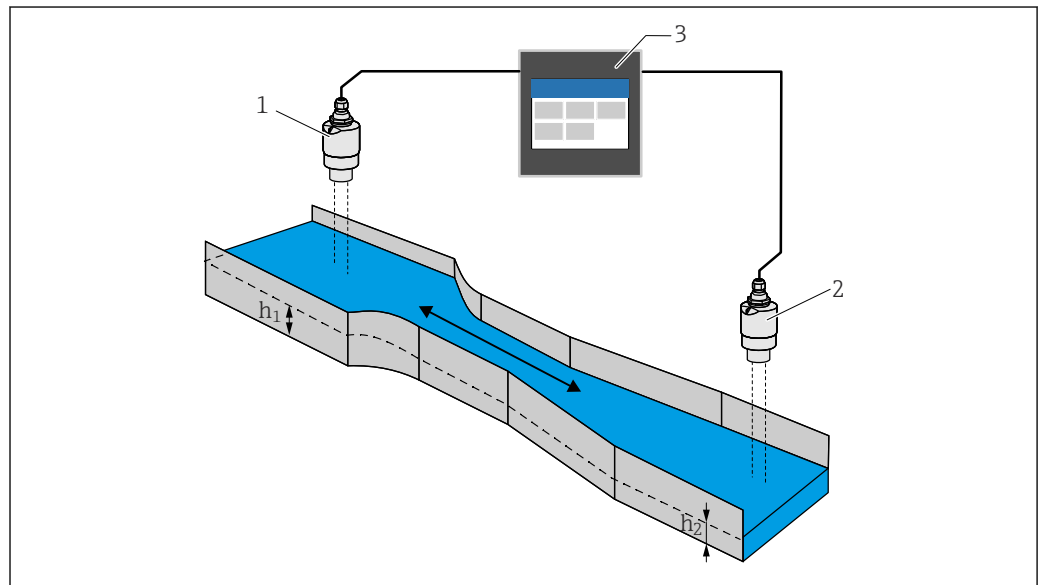


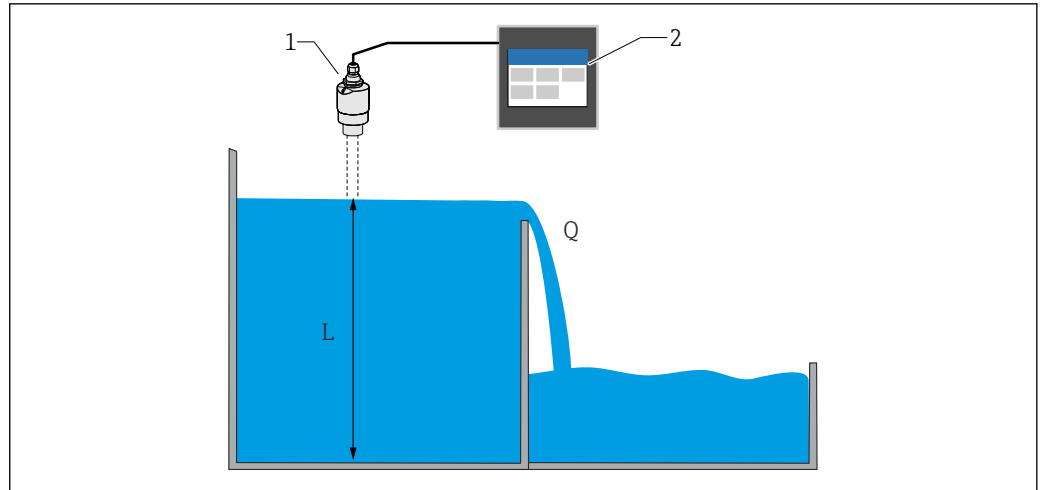
图 46 回水检测

- 1 上游传感器 (例如雷达或超声波传感器)
- $h_1$  上游液位
- 2 下游传感器 (例如雷达或超声波传感器)
- $h_2$  下游液位
- 3 FlexView FMA90

**雨水溢流池**

液位传感器测量液位  $L$ 。使用针对测量堰的内置应用程序, 可以计算溢流量  $Q$  并存储在累加器中。如果超过临界值, 将发出报警或切换继电器。

可在设备上开启小流量切除, 即当低于用户自定义流量值时, 设备将输出值设置为 0。这样可防止下游累加器进一步累加流量。



A0052678

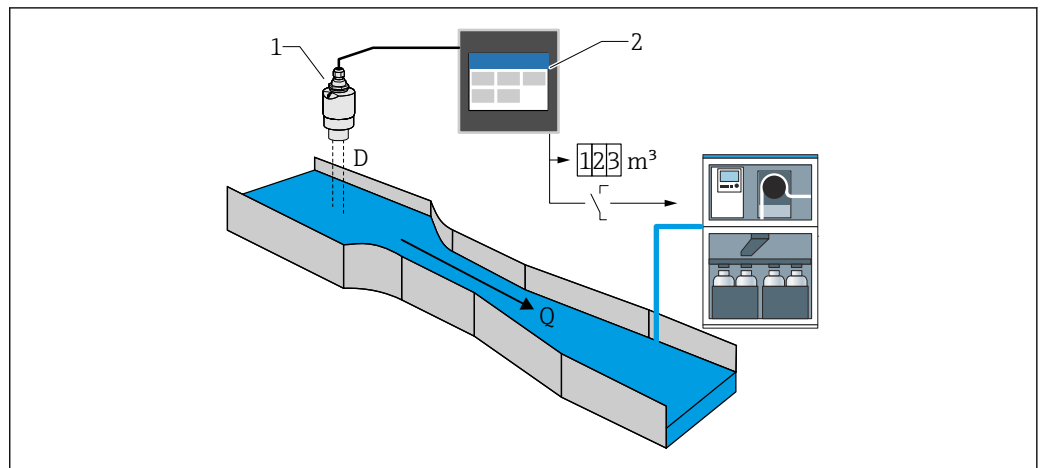
图 47 雨水溢流池

- 1 液位传感器（例如雷达或超声波传感器）
- 2 FlexView FMA90
- L 液位
- Q 溢出量

### 累加器 + 脉冲（例如用于采样仪）

液位传感器测量水槽或测量堰入口处的水位。使用预设置或自定义线性化曲线计算相应流量。使用脉冲输出（继电器、集电极开路），设备可以触发附加系统，例如污水采样仪（使用流量比例体积信号触发）。

可在设备上开启小流量切除，即当低于用户自定义流量值时，设备将输出值设置为 0。这样可防止下游累加器进一步累加流量。



A0053161

图 48 “累加器 + 脉冲”功能，例如用于水槽或测量堰上的采样仪

- 1 液位传感器（例如雷达或超声波传感器）
- 2 FlexView FMA90
- D 传感器膜片（参考点）与液体表面间的距离
- Q 流量

## 15.1.3 可靠性

### 安全性

## IT 安全

制造商只对按照《操作手册》安装和使用的产品提供质保。产品配备安全防护机制，用于防止意外改动。

操作员必须根据相关安全标准执行 IT 安全措施，为产品和相关数据传输提供额外的防护。

## 设备的 IT 安全

设备遵照 IEC 62443-4-1 “安全产品开发生命周期管理”标准的要求开发。

网络安全主题页面: <https://www.endress.com/cybersecurity>



更多网络安全信息参见产品安全手册 (SD) 。



## 15.2 输入

### 15.2.1 传感器输入的测量变量和测量范围

#### 传感器输入数量

在订购选项 060 (传感器连接; 模拟量输出) 中选择


1 路 4...20 mA/HART 输入; 1 路 4...20 mA 输出

2 路 4...20 mA/HART 输入; 2 路 4...20 mA 输出

#### 配套传感器

1. 具备传感器自动检测功能的配套 Endress+Hauser 传感器:

- Micropilot FMR20B、FMR30B
- Waterpilot FMX21

 重要传感器参数通过 HART 接口传输至设备并进行管理。例如, 帮助用户快速和简便地更换传感器。

2. 配套 Endress+Hauser 4 ... 20 mA 传感器:

- Micropilot FMR10B
- Waterpilot FMX11

3. 通用液位传感器也可连接 4 ... 20 mA/HART 输入。

#### 传感器电源

供电电压 (LPS) : 14 ... 27 V (取决于负载)

输入电阻电流测量: 通常为 25 Ω

内部 HART 通信电阻: 通常为 330 Ω

#### 测量精度

基本精度: < 0.02 mA

温漂: < 2 μA/K

长期漂移: < 0.02 mA/年

### 15.2.2 数字量输入

#### 数字量输入数量

4 路; 在订购选项 080 (数字量输入; 开关量输出) 中选择

#### 开关功能

外部限位开关 (用于实现安全功能, 例如溢流或空转保护)

- 0: ≤ 5 V
- 1: ≥ 11 V
- 最大允许电压: 30 V

#### 应用场合

- 泵反馈
- 泵电费控制
- 低限检测 (MIN) 或高限检测 (MAX), 例如使用 Liquiphant 音叉液位开关

## 15.3 输出

### 15.3.1 模拟量输出（电流输出）

#### 数量

在订购选项 060（传感器连接；模拟量输出）中选择

1 路 4...20 mA/HART 输入；1 路 4...20 mA 输出

2 路 4...20 mA/HART 输入；2 路 4...20 mA 输出


#### 模拟量输出技术参数

- 输出类型：有源电流输出
- 负载：最大 600 Ω
- 基本精度：< 0.02 mA
- 温漂：< 2 μA/K
- 长期漂移：< 0.02 mA/年

#### 输出信号

可设置：

- 4 ... 20 mA，带 HART 信号
- 0 ... 20 mA，不带 HART 信号

 HART 信号叠加在第 1 路模拟量输出上。第 2 路模拟量输出不带 HART 信号。

#### 错误响应

- 用于设置 4 ... 20 mA，可选择：
  - 低限检测（MIN）：3.5 mA
  - 高限检测（MAX）：设置范围 21.5 ... 22.5 mA
- 用于设置 0 ... 20 mA：
  - 设置范围 21.5 ... 22.5 mA

### 15.3.2 继电器输出

#### 数量

在订购选项 070（继电器输出）中选择


选型代号 1“继电器：SPDT 型”<sup>3)</sup>

选型代号 5“继电器：2 路 SPDT<sup>3)</sup>、3 路 SPST”<sup>4)</sup>

#### 继电器技术参数

- 类型：无源触点，可反接
- 开关容量（直流电）：4 A，30 V 时
- 开关容量（交流电）：4 A，250 V，1000 VA (AC1)
- 机械开关次数（无负载）：> 10<sup>6</sup> 次
- 机械开关次数（带负载）：> 10<sup>4</sup> 次

#### 可分配的功能

 可分配给开关量输出或继电器的功能是相同的。

3) “单刀双掷” = 带转换触点的继电器

4) “单刀单掷” = 带动合触点的继电器

- 报警：
  - 一旦“报警”类诊断信息处于待解决状态，立即切换
- 开关量输出：
  - 数字量输入
  - 限值
- 泵控制应用：
  - 泵
  - 冲洗控制
  - 报警反馈
  - 报警工作小时数
- 隔栅控制应用：
  - 切换隔栅
- 流量测量应用：
  - 回水报警
- 脉冲输出：
  - 流量 1 或 2
  - 流量计算值
- 时间脉冲输出：
  - 在可调持续时间过后切换脉冲

### 15.3.3 开关量输出


#### 数量

在订购选项 080（数字量输入；开关量输出）中选择  
1 路或 3 路集电极开路输出（NPN）

#### 开关量输出技术参数

- 最大开关电流：120 mA
- 最大电压：30 V
- 最大速率：1000 脉冲/秒（负载电阻  $\leq 10 \text{ k}\Omega$ ）；可调脉冲长度
- 开启时的电压降（带电）： $< 3 \text{ V}$

#### 可分配的功能

 可分配给开关量输出或继电器的功能是相同的。

- 报警：
  - 一旦“报警”类诊断信息处于待解决状态，立即切换
- 开关量输出：
  - 数字量输入
  - 限值
- 泵控制应用：
  - 泵
  - 冲洗控制
  - 报警反馈
  - 报警工作小时数
- 隔栅控制应用：
  - 切换隔栅
- 流量测量应用：
  - 回水报警
- 脉冲输出：
  - 流量 1 或 2
  - 流量计算值
- 时间脉冲输出：
  - 在可调持续时间过后切换脉冲

### 15.3.4 电气隔离

以下连接相互电气隔离:

- 电源
- 传感器输入
- 模拟量输出
- 继电器输出
- 数字量输入 (与其他连接隔离, 但不相互隔离)
- 开路集电极输出

## 15.4 电源

### 15.4.1 电气参数 (交流电)

#### 设备型号

订购选项 020 (电源) ; 选型代号 1 (100...230 V AC)

- 供电电压: 85 ... 253 V<sub>AC</sub> (50/60 Hz)
- 功率消耗: 最大 20 VA

### 15.4.2 电气参数 (直流电)

#### 设备型号

订购选项 020 (电源) ; 选型代号 2 (10.5...32 V DC)

- 供电电压: 10.5 ... 32 V<sub>DC</sub>
- 功率消耗: 最大 15 VA

#### 小心



- ▶ 设备供电单元必须采用限能电路, 符合 UL/EN/IEC 61010-1 标准中 9.4 节和表 18 列举的各项要求。
- ▶ 除了继电器和交流电源, 仅可连接符合 IEC/EN 61010-1 标准的限能电路。

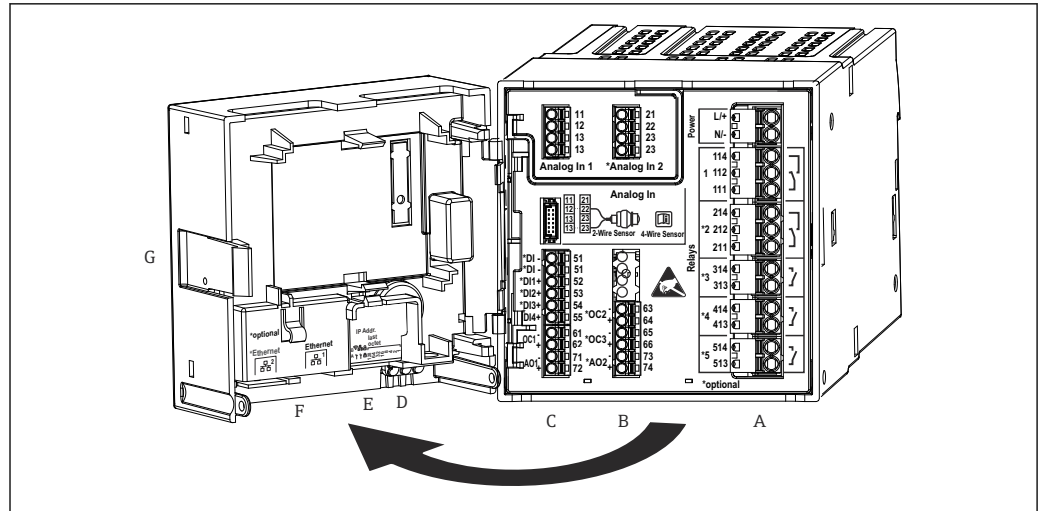
### 15.4.3 接线端子分配

#### DIN 导轨式设备的接线端子区

#### 设备型号

订购选项 040 (外壳) ; 选型代号 A (DIN 导轨安装)

-  DIN 导轨式设备适合安装在选配铝现场型外壳中。
-  DIN 导轨式设备可带或不带显示单元 (选配) 。电气连接相同。



A0049209

49 DIN 导轨式设备的接线端子；端子设计：可插拔直推式接线端子

- A 带继电器 1（转换触点）的供电单元。选配：继电器 2...5
- B 选配 I/O 卡，带模拟量输入 2（包括回路电源）、模拟量输出 2、集电极开路 2 和 3
- C 标准 I/O 卡，带模拟量输入 1（包括回路电源）、模拟量输出 1、集电极开路 1，选配：数字量输入 1...4
- D 3 个 LED 指示灯（仅针对不带显示单元的设备型号）：DS（设备状态）、NS（网络状态）、WLAN
- E DIP 开关
- F 以太网连接 1（标准）、以太网连接 2（选配）
- G 解锁设备

**i** 接线端子区上显示的继电器切换位置指代断电（无电流）状态。

盘装型设备的接线端子区

设备型号

订购选项 040 (外壳) ; 选型代号 B (盘装)

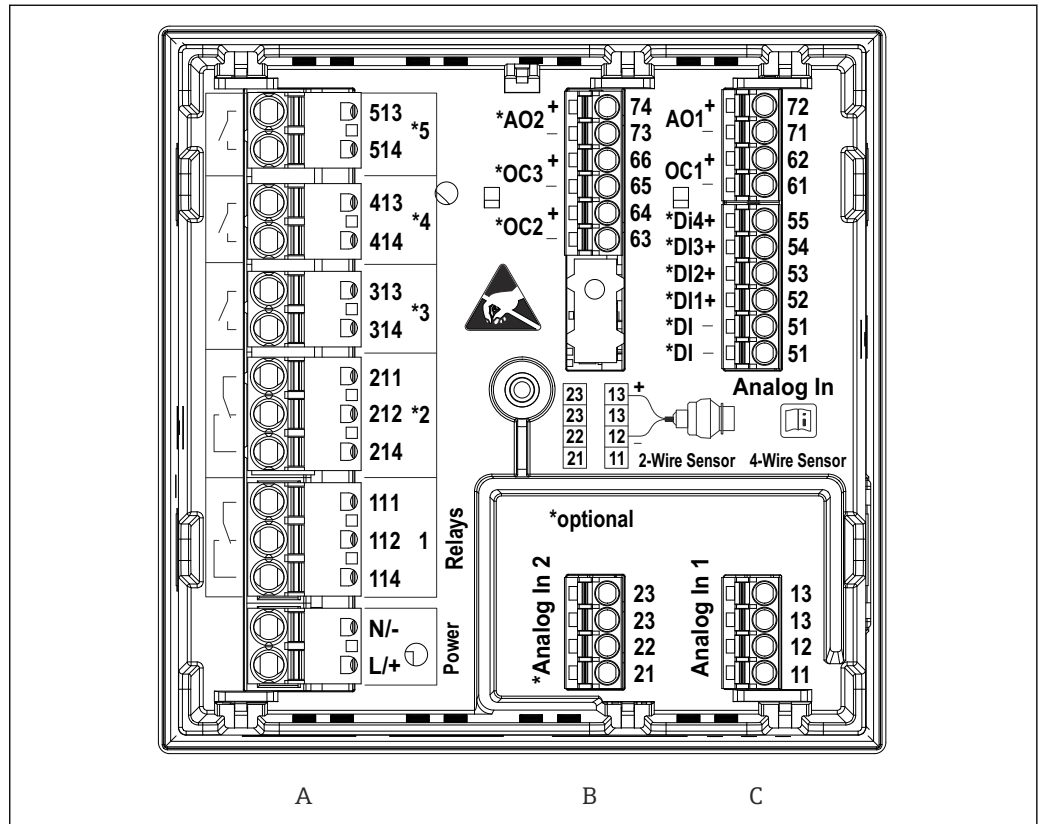


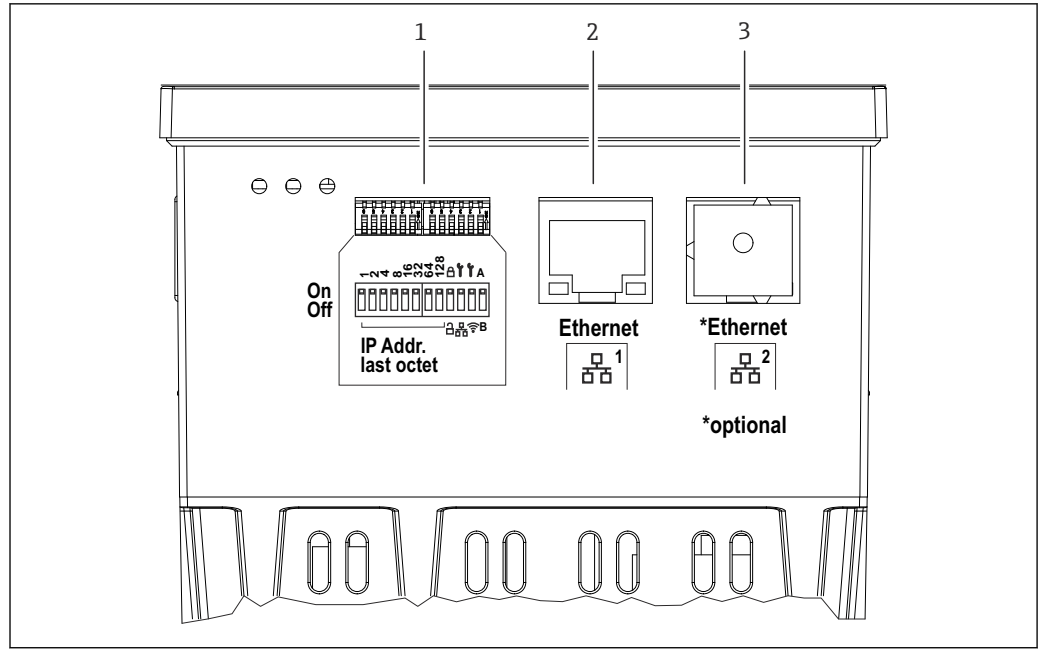
图 50 盘装型设备的接线端子 (设备背面) ; 端子设计: 可插拔直推式接线端子

A 带继电器 1 (转换触点) 的供电单元。选配: 继电器 2...5

B 选配 I/O 卡, 带模拟量输入 2 (包括回路电源)、模拟量输出 2、集电极开路 2 和 3

C 标准 I/O 卡, 带模拟量输入 1 (包括回路电源)、模拟量输出 1、集电极开路 1, 选配: 数字量输入 1...4

**i** 接线端子区上显示的继电器切换位置指代断电 (无电流) 状态。



A0053119

图 51 盘装型设备的连接口 (设备底部)

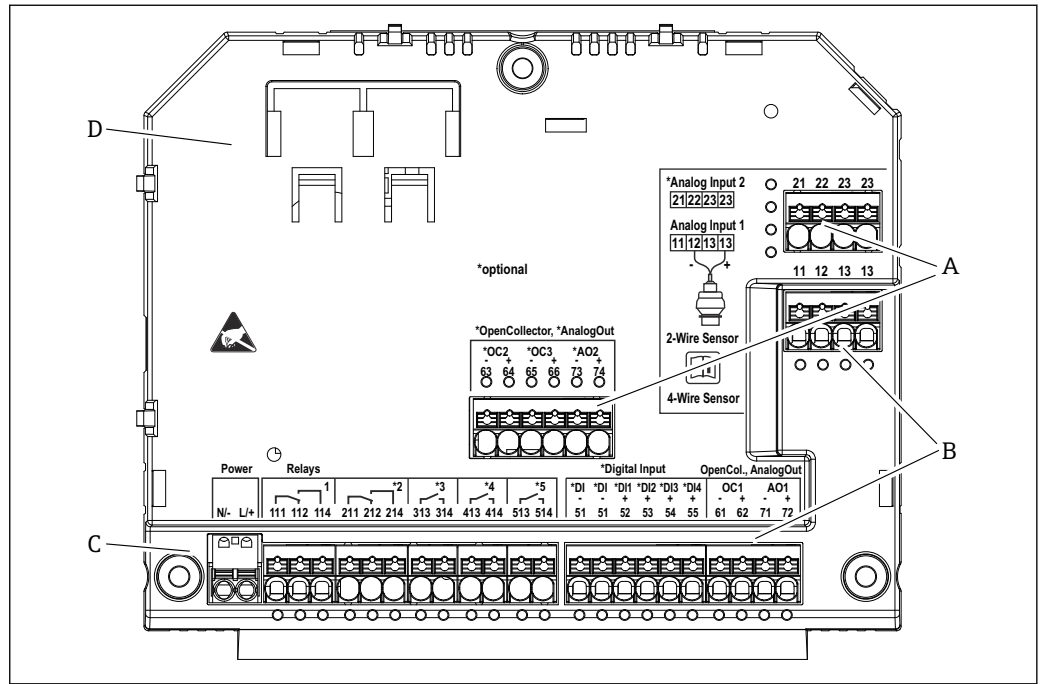
- 1 DIP 开关
- 2 以太网连接 1 (标准)
- 3 以太网连接 2 (选配)



聚碳酸酯现场型外壳的接线端子区

设备型号

订购选项 040 (外壳) ; 选型代号 C (现场安装, 聚碳酸酯)



A0050062

图 52 聚碳酸酯现场型外壳接线腔中的接线端子; 端子设计: 直推式接线端子

- A 接线端子区: 模拟量输入 2 (包括回路电源)、模拟量输出 2、集电极开路 2 和 3
- B 接线端子区: 模拟量输入 1 (包括回路电源)、模拟量输出 1、集电极开路 1, 选配: 数字量输入 1...4
- C 接线端子区: 电源和继电器 1 (转换触点)。选配: 继电器 2...5
- D 市售分流夹固定座

**i** 接线端子区上显示的继电器切换位置指代断电 (无电流) 状态。

聚碳酸酯现场型外壳显示单元背面的接线端子区

设备型号

订购选项 040 (外壳) ; 选型代号 C (现场安装, 聚碳酸酯)

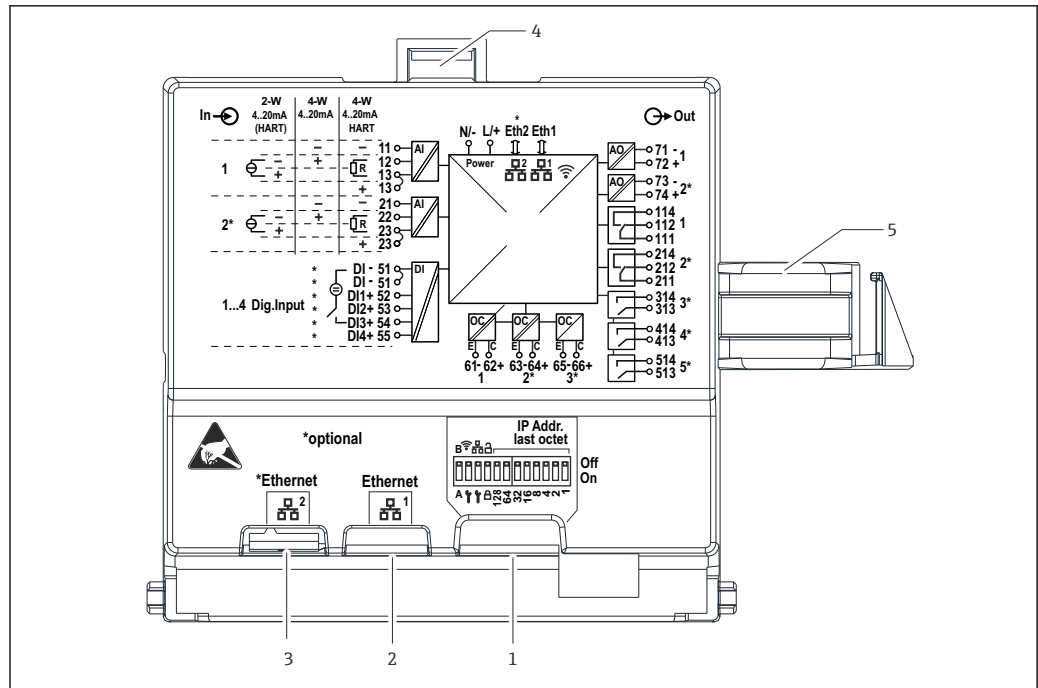


图 53 聚碳酸酯现场型外壳显示单元背面的连接口

- 1 DIP 开关
- 2 以太网连接 1 (标准)
- 3 以太网连接 2 (选配)
- 4 锁定设备
- 5 主板连接电缆

**i** RJ45-M12 接头适配器作为现场型外壳的选配件提供（参见《操作手册》中的“附件”章节）。适配器用于连接 RJ45 以太网接口和安装在电缆入口处的 M12 接头。这样，无需打开设备即可通过 M12 接头连接以太网接口。

### 15.4.4 接线端子

设备带直推式接线端子。将硬线或安装有线鼻子的软线直接插入至接线端子中，无需使用压线工具即可建立电气连接。

### 15.4.5 电缆入口

#### 聚碳酸酯现场型外壳的电缆入口

外壳底部上的预开孔对应下列电缆入口：

- M16x1.5 (4 个开孔)
- M20x1.5 (2 个开孔)
- M25x1.5 (2 个开孔)

使用合适的工具制作所需开孔。

#### 铝现场型外壳的电缆入口

- 现场型外壳底部有八个安装有缆塞盲盖的 M20x1.5 开孔。
- 建立电气连接：拆除盲盖，用缆塞替换。将电缆穿过缆塞，使得电缆伸入至外壳内。接线方式与 DIN 导轨式设备相同。

### 15.4.6 电缆规格



**小心**

使用不合适的连接电缆可能会导致过热和火灾、绝缘层损坏、电击、掉电以及使用寿命缩短。

- ▶ 仅允许使用符合以下规格的连接电缆。



最低要求：电缆温度范围 $\geq$ 环境温度+20 K

现场型设备的所有接线操作，以及盘装型设备和 DIN 导轨式设备的电源和继电器接线操作：

- 导线横截面积：0.2 ... 2.5 mm<sup>2</sup> (26 ... 14 AWG)
- 包括线鼻子的横截面积：0.25 ... 2.5 mm<sup>2</sup> (24 ... 14 AWG)
- 去皮长度：10 mm (0.39 in)

盘装型设备和 DIN 导轨式设备的数字量输入、集电极开路 and 模拟量输入/输出接线操作：

- 导线横截面积：0.2 ... 1.5 mm<sup>2</sup> (26 ... 16 AWG)
- 包括线鼻子的横截面积（不包括套管/包括套管）：0.25 ... 1 mm<sup>2</sup> (24 ... 16 AWG)/  
0.25 ... 0.75 mm<sup>2</sup> (24 ... 16 AWG)
- 去皮长度：10 mm (0.39 in)

## 15.5 性能参数



此处仅列举设备的性能参数。传感器性能参数可参见相应传感器的技术参数。

### 15.5.1 参考条件

- 温度：+25 °C (+77 °F)  $\pm$ 5 °C ( $\pm$ 9 °F)
- 压力：960 mbar (14 psi)  $\pm$ 100 mbar ( $\pm$ 1.45 psi)
- 湿度：20 ... 60 % r.F.

### 15.5.2 最大测量误差

参见“传感器输入”和“模拟量输出”章节

### 15.5.3 响应时间

响应时间指从接受输入信号到输出响应的的时间。

- 响应时间（不带 HART 信号）：< 500 ms
- 响应时间（带 HART 信号）：< 2 s
- 开路响应时间：< 5 s

### 15.5.4 实时时钟 (RTC)

- 自动或手动夏令时切换。
- 电池缓冲。如果设备未通电，使用寿命 > 5 年；如果设备通电，使用寿命 > 10 年。
- 偏差：< 15 分钟/年
- 通过 NTP 或通过数字量输入实现时间同步。

## 15.6 安装



安装和操作过程中确保满足环境条件规定。必须采取保护措施防止设备受热（参见“环境条件”章节）。

### 15.6.1 安装位置

支持盘装、安装在 DIN 导轨上或安装在现场型外壳中。安装位置必须无振动。必须提供合适的电气、防火和机械外壳。

盘装型设备和 DIN 导轨式设备

- 在潜在爆炸性环境外的控制柜中
- 与高压电缆、机电缆、接触器或变频器保持合理间距
- 与左侧的最小间距：盘装型设备：10 mm (0.4 in)；DIN 导轨式设备：20 mm (0.8 in)

现场型外壳：

- 避免阳光直射。如需要，安装防护罩（参见“附件”章节）
- 如果安装在户外：使用过电压保护单元（参见“附件”章节）
- 与左侧的最小间距：55 mm (2.17 in)；否则无法打开外壳盖。

### 15.6.2 安装方向


垂直安装

### 15.6.3 安装指南

#### 特殊安装指南

提供用于安装现场型外壳的选配安装板，参见“附件”章节。

#### 传感器选择和布置

 安装传感器时，请注意配套《操作手册》中的说明。

### 15.6.4 连接电缆长度

参见相应传感器的技术参数。

### 15.6.5 连接电缆

参见相应传感器的技术参数。

### 15.6.6 波束角

参见相应传感器的技术参数。

## 15.7 环境条件

### 15.7.1 环境温度

-40 ... +60 °C (-40 ... +140 °F) (Type tested)

-35 ... +60 °C (-31 ... +140 °F) (approved by CSA)

- 环境温度  $T_A < -20\text{ °C}$  (-4 °F) 时，液晶显示屏的功能受限。
- 在强烈日照的户外使用时，使用防护罩。

### 15.7.2 储存温度

-40 ... +80 °C (-40 ... +176 °F)

### 15.7.3 相对湿度

最大 95%

盘装型设备和 DIN 导轨式设备：无冷凝。

#### 15.7.4 工作海拔高度

非防爆型仪表：

不超过标准海平面之上 3 000 m (9 842 ft)

防爆型仪表：

不超过标准海平面之上 2 000 m (6 562 ft)

#### 15.7.5 防护等级

聚碳酸酯现场型外壳的防护等级

IP65/NEMA Type 4x

铝现场型外壳的防护等级

IP65/NEMA Type 4x

DIN 导轨式外壳的防护等级

IP20

盘装外壳的防护等级

- IP65/NEMA Type 4（机柜安装前面板侧）
- IP20（机柜安装背板侧）

#### 15.7.6 电气安全

- 符合 IEC 61010-1:2010/AMD1:2016/COR1:2019 标准的电气安全要求
- 保护级别：
  - 230 V<sub>AC</sub> 供电电压：II 级设备
  - 24 V<sub>DC</sub> 供电电压：III 级设备
- II 级过电压保护
- 污染等级 2
- 上游过电流保护装置：≤ 10 A

#### 15.7.7 机械负载

**抗振性**

现场型外壳：正弦波振动，符合 IEC 60068-2-6 标准

\* 2 ... 8.4 Hz，幅值为 3.5 mm (0.14 in)（峰值）

\* 8.4 ... 500 Hz，加速度为 1 g（峰值）

所有外壳配置：噪声引起的振动符合 IEC 60068-2-64 标准

\* 10 ... 200 Hz，0.003 g<sup>2</sup>/Hz

\* 200 ... 2 000 Hz，0.001 g<sup>2</sup>/Hz

**抗冲击性**

现场型外壳：半正弦波振动符合 IEC 60068-2-27 (30G, 6 ms) 标准

注意：测试过程中可能与正常操作时存在偏差（例如继电器切换）。

**抗冲击性**

抗冲击性和跌落测试符合 IEC 61010-1:2010/AMD1:2016-/COR1:2019 标准

### 15.7.8 清洁

使用洁净的干布清洁设备。

### 15.7.9 电磁兼容性 (EMC)

电磁兼容性符合 EN 61326 标准和 NAMUR NE21 标准的所有相关要求。详细信息参见符合性声明。

受到干扰影响时，测量误差可能相当于满量程值的 1%（使用 4 ... 20 mA 模拟量通信时，相当于传感器输入的 0.5%）。

抗干扰能力符合 IEC/EN 61326 系列标准（工业要求）。

干扰发射符合 A 类设备要求，仅允许在“工业场所”中使用。

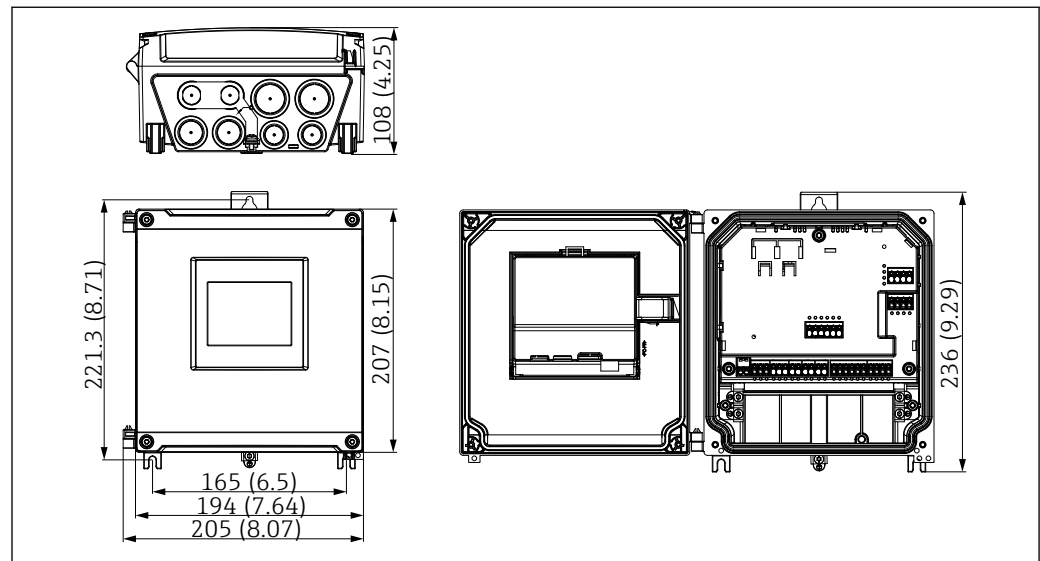
干扰发射符合 IEC/EN 61326 标准（CISPR 11）规定的 1 组 A 类设备要求

**i** 设备不适合在住宅区使用。此类环境下无法确保无线电信号接收得到妥善保护。

## 15.8 机械结构

### 15.8.1 外形尺寸

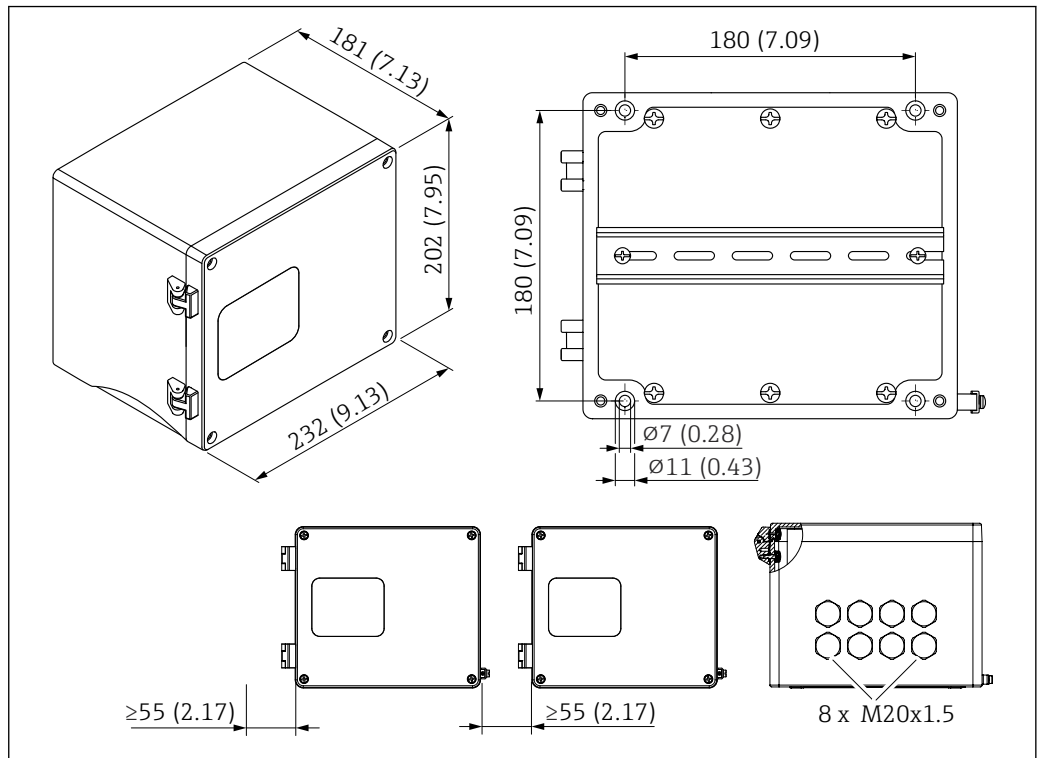
聚碳酸酯现场型外壳



54 聚碳酸酯现场型外壳。测量单位 mm (in)

A0050002

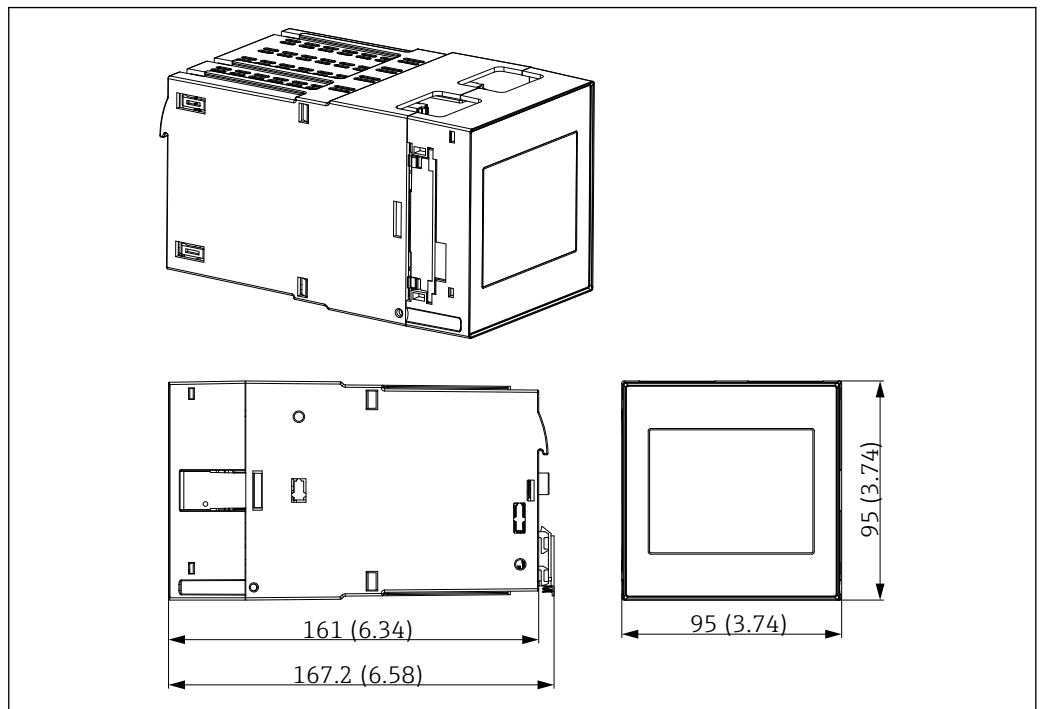
铝现场型外壳



A0053123

55 铝现场型外壳（用于安装 DIN 导轨式设备）。电缆入口位于底部。测量单位 mm (in)

DIN 导轨式设备



A0051669

56 DIN 导轨式外壳。测量单位 mm (in)

### 盘装型设备

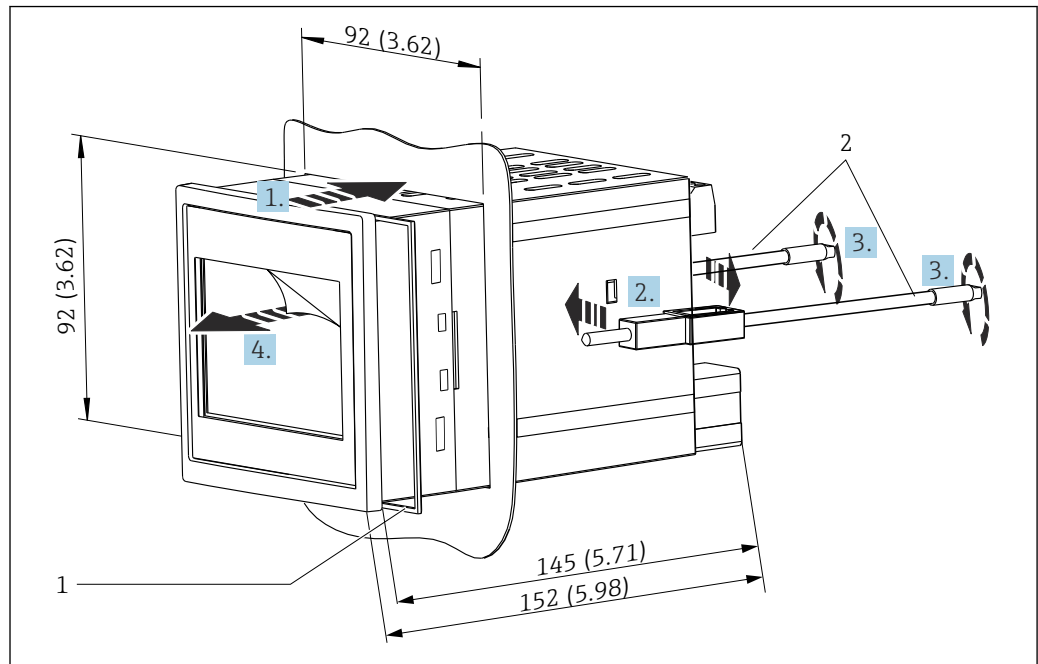


图 57 盘装外壳（面板开孔 92 mm (3.62 in) x 92 mm (3.62 in)）。测量单位 mm (in)

- 1 密封圈（标准供货件）
- 2 固定卡扣（2 件，标准供货件）

### 15.8.2 重量

#### 聚碳酸酯现场型外壳

约 1.6 ... 1.8 kg (3.53 ... 3.97 lb)，取决于设备型号

#### 铝现场型外壳

约 1.6 ... 1.8 kg (3.53 ... 3.97 lb)，取决于设备型号

#### DIN 导轨式设备

约 0.7 kg (1.54 lb)，取决于设备型号

#### 盘装型设备

约 0.5 kg (1.10 lb)

### 15.8.3 材质

#### 聚碳酸酯现场型外壳

- 管装用安装板：不锈钢 316 L
- 现场型外壳：PC-FR
- 密封圈：VMQ
- 铭牌：聚酯纤维
- 螺丝：A4 (1.4578)



### 铝现场型外壳

- 现场型外壳: 铝
- 密封圈: PUR 软质泡沫塑料
- 铭牌: 聚酯纤维
- 螺丝: A4 (1.4578)

### 盘装型设备和 DIN 导轨式设备

- 外壳: PC
- 盘装外壳密封圈: EPDM
- 铭牌: 激光打印

## 15.9 显示屏和用户界面

在订购选项 050 (显示、操作) 中设置设备的显示屏和操作方式

- 1: 无; RJ45 以太网
- 2: 无; RJ45 以太网 + WLAN
- 3: 3.5 英寸 TFT 触摸屏; RJ45 以太网
- 4: 3.5 英寸 TFT 触摸屏; RJ45 以太网 + WLAN

### 15.9.1 现场操作和显示

设备可选配用于现场操作的 3.5 英寸 TFT 触摸屏。

#### 尺寸 (对角线长度)

90 mm (3.5 ")

#### 分辨率

QVGA, 76,800 像素 (320 x 240)

#### 背光

50,000 小时半衰期 (= 半亮度)

#### 颜色数

24 位色深; 1670 万种可显示颜色

#### 最大字符尺寸; 数字位数

数字高度最大为 50 像素或 13 mm, 最多七位数字

#### 视角范围

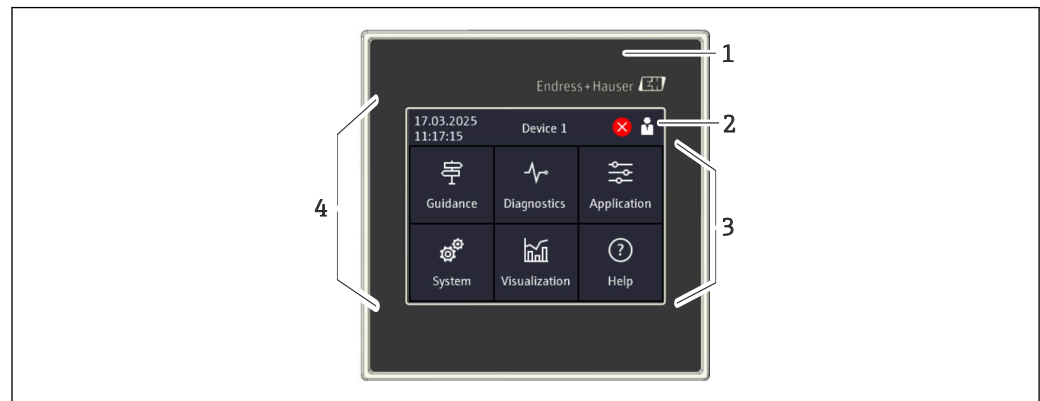
最大视角范围: 从显示屏中轴线开始, 在各个方向上均为 85°

#### 屏幕显示

- 用户可以选择黑色背景和白色背景显示。
- 活动通道可以最多分配给 6 个组。为了进行唯一标识, 每个组可以设置一个描述性名称。
- 线性标尺
- 水平曲线显示、棒图显示或数字显示

### 15.9.2 带触摸屏的设备型号的正向元件

**i** 不带显示屏的设备型号在左下角（而非显示屏上）提供 3 个指示灯：用于标识 DS（设备状态）、NS（网络状态）和 WLAN 状态



A0052679

- 1 设备正面
- 2 标题栏：日期/时间、位号、诊断信息、快速访问菜单（登陆/注销、语言）
- 3 用于显示和触控操作的功能板块
- 4 触摸屏

### 15.9.3 LED 指示灯

**i** LED 指示灯仅针对不带触摸屏的 DIN 导轨式设备。

#### DS（设备状态）：标识工作状态的 LED 指示灯

- 亮起绿色  
正常工作；未检测到故障。
- 闪烁红色  
警告待解决。详细信息保存在诊断列表中。
- 亮起红色  
报警待解决。详细信息保存在诊断列表中。
- 熄灭  
未接通电源。

#### NS（网络状态）：标识 PROFINET 或 Ethernet/IP 网络状态的 LED 指示灯

- 亮起红色  
通信中
- 亮起绿色  
已建立连接，无通信
- 熄灭  
未连接

#### WLAN：通信 LED 指示灯

- 闪烁蓝色  
正在搜索 WLAN 接入点
- 亮起蓝色  
已建立连接
- 熄灭  
未连接

### 15.9.4 操作方式

设备可直接在现场操作（选用 3.5"英寸触摸屏），或通过接口和调试软件（web 服务器）进行远程设置。

#### 内置操作指南

设备操作简便，无需查阅印刷版《操作手册》，即可完成多种应用场合中的设备调试。设备自带帮助功能，可直接在显示屏上显示操作指南。

#### 动态操作菜单

菜单中仅显示与设备型号和安装环境相关的功能参数组。内置设置向导直观引导用户完成整个调试过程。

#### 锁定操作

- 通过接线腔中的锁定开关
- 通过操作模块上的触摸屏
- 设定时间过后自动锁定操作（可设置）

### 15.9.5 语言

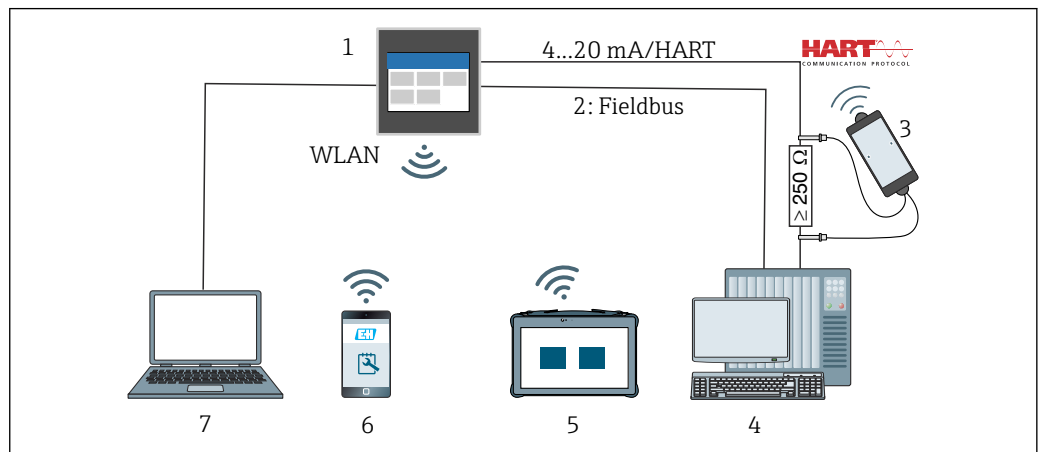
在订购选项 500 中可以选择以下语言（显示语言）：

英文、德文、法文、西班牙文、意大利文、荷兰文、葡萄牙文、波兰文、俄文、土耳其文、简体中文、日文、韩文、印度尼西亚文、捷克文、瑞典文

### 15.9.6 远程操作

使用以下调试工具，无需选配触摸屏即可操作设备：

#### 操作方式



58 系统集成

- 1 FlexView FMA90
- 2 现场总线：PROFINET、Modbus TCP、EtherNet/IP 至 PLC（选配）
- 3 带连接电缆的 HART 调制解调器，例如 Commubox FXA195 或 VIATOR 蓝牙调制解调器（操作受限）
- 4 PLC，通过 HART 通信协议（FDI 软件包，操作受限）
- 5 Field Xpert SMT70，通过 WLAN 和 web 服务器
- 6 通过 WLAN 和 web 服务器进行操作和设置
- 7 通过以太网和 web 服务器进行操作和设置

#### 通过 WLAN 访问设备

设备可选配 WLAN。因此，除了 Ethernet TCP/IP 之外，还可通过 WLAN 访问设备。

### 通过 web 服务器操作

设备内置 web 服务器。web 服务器具有多项功能：

- 设置简单，无需安装其他软件
- 瞬时值显示和诊断信息
- 显示当前测量值曲线
- 显示事件和日志条目
- 设备固件升级
- PDF 文件形式的设备设置

### 15.9.7 系统集成

通信	驱动程序技术	是否可设置	系统 (实例)
HART	EDD	否	EDD 主机 (例如 Emerson AMS、Yokogawa PRM)
HART	EDD (Siemens)	否	Siemens PDM

### 15.9.8 配套调试软件

还可以通过接口进行设备设置和获取测量值。提供下列调试软件：

调试软件	功能	通信
web 服务器 (内置在设备中；通过浏览器访问)	<ul style="list-style-type: none"> <li>■ 设置简单，无需安装其他软件</li> <li>■ 通过网页浏览器显示数据和测量值曲线</li> <li>■ 远程访问设备和诊断信息</li> </ul>	Ethernet、WLAN

### 15.10 证书和认证

产品证书与认证的最新信息进入产品主页查询 ([www.endress.com](http://www.endress.com))：

1. 点击“产品筛选”按钮，或在搜索栏中直接输入基本型号，选择所需产品。
2. 打开产品主页。
3. 选择资料下载。

### 15.11 订购信息

详细的订购信息可从距离您最近的销售机构 [www.addresses.endress.com](http://www.addresses.endress.com) 或通过 [www.endress.com](http://www.endress.com) 的产品选型软件获取：

1. 使用过滤器和搜索框选择产品。
2. 打开产品主页。
3. 选择 **Configuration**。

#### 产品选型软件：产品选型工具

- 最新设置参数
- 取决于设备类型：直接输入测量点参数，例如：测量范围或显示语言
- 自动校验排他选项
- 自动生成订货号及其明细，PDF 文件或 Excel 文件输出
- 通过 Endress+Hauser 在线商城直接订购

### 15.11.1 供货清单

设备的供货清单如下：

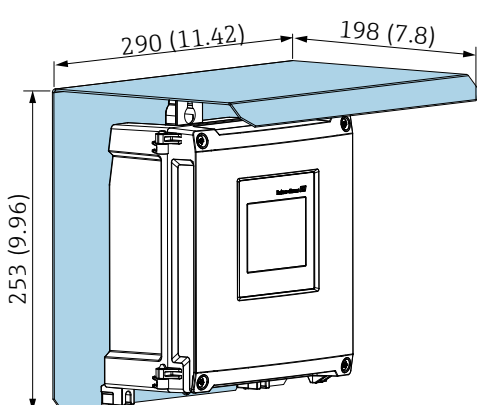
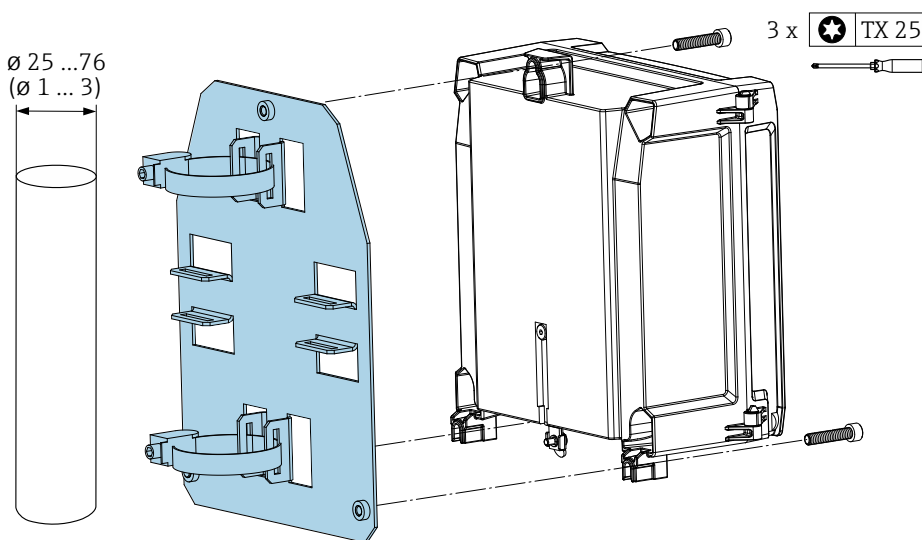
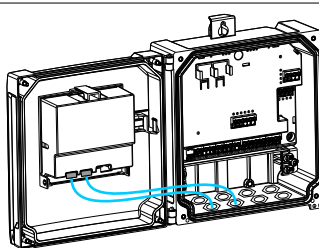
- 设备（带接线端子，取决于订购选项）
- 盘装型设备：两个螺丝固定卡扣、设备与面板壁之间的橡胶密封圈
- 发货清单
- 《简明操作指南》印刷版
- 《安全指南》印刷版（选配），针对防爆型设备

### 15.12 附件

现有可用的产品附件可在 [www.endress.com](http://www.endress.com) 进行选择：

1. 使用过滤器和搜索框选择产品。
2. 打开产品主页。
3. 选择 **Spare parts & Accessories**。

### 15.12.1 设备专用附件

<p><b>类型</b></p> <p>聚碳酸酯现场型外壳的不锈钢 316Ti (1.4571) 防护罩</p>  <p style="text-align: right;">A0053172</p>	
<p>☑ 59 直接安装在墙壁上或使用安装板进行管装的防护罩。测量单位 mm (in)</p>	
<p>用于聚碳酸酯现场型外壳管装的安装板</p>  <p style="text-align: right;">A0053940</p>	
<p>☑ 60 用于聚碳酸酯现场型外壳管装的安装板。测量单位 mm (in)</p> <ul style="list-style-type: none"> <li>▪ 适用管径: 25 ... 76 mm (1 ... 3 in)</li> <li>▪ 尺寸: 210 x 110 mm (8.27 x 4.33 in)</li> <li>▪ 材质: 不锈钢 316L</li> <li>▪ 安装附件: 固定卡扣、螺丝和螺母为标准供货件。</li> </ul>	
<p>缆塞: 4 个 M16x1.5 / 2 个 M20x1.5 / 2 个 M25x1.5</p>	
 <p style="text-align: right;">A0056168</p>	<p>1 个 M12 插头, Ethernet/PROFINET (M12 插头上的 RJ45 适配器; 用于聚碳酸酯现场型外壳)</p> <p>2 个 M12 插头, Ethernet/PROFINET (M12 插头上的 RJ45 适配器; 用于聚碳酸酯现场型外壳)</p>

### 15.12.2 在线工具

设备整个生命周期内的产品信息: [www.endress.com/onlinetools](http://www.endress.com/onlinetools)

### 15.12.3 系统产品

#### HAW 产品系列电涌保护器模块

电涌保护器模块可选 DIN 导轨和现场设备安装，可保护带电源和信号/通信线路的设备和测量仪器。

更多详细信息：[www.endress.com](http://www.endress.com)

### 15.13 补充文档资料

在 Endress+Hauser 网站的下载区中下载下列文档资料：[www.endress.com/downloads](http://www.endress.com/downloads)

文档资料类型	文档用途和内容
《技术资料》 (TI)	<b>设计规划指南</b> 文档包含设备的所有技术参数、附件和可以随设备一起订购的其他产品的简要说明。
《简明操作指南》 (KA)	<b>引导用户快速获取首个测量值</b> 文档包含所有必要信息，从到货验收到初始调试。
《操作手册》 (BA)	<b>参考文档</b> 文档包含设备生命周期内各个阶段所需的所有信息：从产品标识、到货验收和储存，再到安装、电气连接、操作和调试，以及故障排除、维护和废弃。
《仪表功能描述》 (GP)	<b>菜单参数说明</b> 文档详细介绍各个菜单参数。适用对象是在设备整个生命周期内执行操作和特定仪表设置的人员。
《安全指南》 (XA)	取决于认证类型，还会随箱提供防爆电气设备《安全指南》。这些文档是《操作手册》的组成部分。  设备铭牌上标识有配套《安全指南》 (XA) 文档资料代号。
设备补充文档资料 (SD/FY)	必须始终严格遵守补充文档资料中的各项说明。补充文档是整套设备文档的组成部分。



[www.addresses.endress.com](http://www.addresses.endress.com)

---